

Wilo-Rexa MINI3



tr Montaj ve kullanma kılavuzu



Rexa MINI3
<https://qr.wilo.com/405>

İçindekiler

12.2 Yağ.....13

1	Güvenlik	4
1.1	Bu kılavuz hakkında	4
1.2	Dijital kılavuz.....	4
1.3	Güvenlik talimatlarıyla ilgili işaretler	4
1.4	Personel eğitimi.....	4
1.5	Sağlığa zararlı akışkanlar	5
1.6	Kişisel koruyucu ekipman	5
1.7	Nakliye ve depolama.....	5
1.8	Montaj.....	5
1.9	Elektrik bağlantısı.....	5
1.10	İşletim sırasında.....	5
1.11	Sökme işlemi.....	5
1.12	Temizleme ve dezenfekte etme	6
1.13	Bakım çalışmaları.....	6
1.14	İşletme sıvıları	6
2	Ürünün açıklaması ve işlevi	6
2.1	Açıklama	6
2.2	Teknik veriler	6
2.3	Tip kodlaması.....	7
2.4	Teslimat kapsamı	7
2.5	İşlevler.....	7
3	Kullanım	7
3.1	Kullanım amacı	7
3.2	Amacına uygun olmayan kullanım.....	7
4	Nakliye ve depolama	8
5	Montaj ve elektrik bağlantısı	8
5.1	Kurulum türleri.....	8
5.2	Montaj.....	8
5.3	Elektrik bağlantısı.....	9
6	Devreye alma	10
6.1	Çalıştırmadan önce	10
6.2	Açma ve kapatma.....	10
6.3	Test çalışması	10
6.4	İşletim sırasında.....	10
7	Sökme işlemi	10
7.1	Sabit ıslak kurulum.....	10
7.2	Taşınabilir ıslak kurulum.....	11
8	Temizlik	11
8.1	Pompanın temizlenmesi.....	11
8.2	Pompa iç alanının temizlenmesi.....	11
9	Bakım	11
9.1	İşletme sıvıları	11
9.2	Yağ değişimi.....	11
9.3	Genel revizyon.....	12
10	Arızalar, nedenleri ve giderilmeleri	12
11	Yedek parçalar	12
12	İmha	12
12.1	Kullanılmış elektrikli ve elektronik ürünlerin toplanmasına ilişkin bilgiler	12

1 Güvenlik

1.1 Bu kılavuz hakkında

Kılavuz, ürünün ayrılmaz bir parçasıdır. Kılavuza uyulması, doğru uygulama ve kullanım için bir ön koşuldur:

- Tüm işlemlerden önce kılavuzu dikkatli bir şekilde okuyun.
- Kılavuzu daima erişilebilir şekilde saklayın.
- Kılavuzu ürünün sonraki kullanıcıya verin.
- Ürünle ilgili tüm bilgileri dikkate alın.
- Üründeki işaretleri dikkate alın.

Orijinal kullanma kılavuzunun dili Almancadır. Bu kılavuzun diğer dillerdeki tüm sürümleri, orijinal montaj ve kullanma kılavuzunun bir çevirisidir.

Kılavuzun dikkate alınmaması, insanların ya da eşyaların zarar görme tehlikesine yol açar.

Üretici, aşağıdakilerden kaynaklı hasarlardan sorumlu değildir:

- Amacına uygun olmayan kullanım.
- Hatalı kullanım.

1.2 Dijital kılavuz

Kılavuzun dijital versiyonuna şuradan erişebilirsiniz:

<http://qr.wilo.com/405>

1.3 Güvenlik talimatlarıyla ilgili işaretler

Bu montaj ve kullanma kılavuzunda güvenlik talimatları aşağıdaki gibi gösterilmektedir:

- İnsanların zarar görme tehlikesi: Güvenlik talimatlarının önünde ilgili bir **sembol** bulunur ve gri arka planla gösterilir.
- Maddi hasarlar: Güvenlik talimatları bir sinyal kelimesiyle başlar ve sembol **olmadan** görüntülenir.

Uyarı kelimeleri

- **TEHLİKE!**
Uyulmadığında, ölüme veya en ağır yaralanmalara yol açar!
- **UYARI!**
Uyulmadığında (en ağır) yaralanmalara neden olabilir!
- **DİKKAT!**
Uyulmadığında, maddi hasarlara yol açabilir ve komple hasar meydana gelebilir.

• DUYURU!

Ürünün kullanımına yönelik faydalı duyuru

Semboller

Bu kılavuzda aşağıdaki semboller kullanılmaktadır:



Elektirik gerilimi tehlikesi



Patlama tehlikesi



Kesilmeye dair yaralanma uyarısı



Sağlık zararlarına dair uyarı



Kişisel koruyucu ekipman: El koruyucusu kullanın



Kişisel koruyucu ekipman: Ağızlık kullanın



Kişisel koruyucu ekipman: Koruyucu gözlük kullanın



Faydalı bilgi

1.4 Personel eğitimi

- Ürünü 16 yaşından büyük kişiler kullanabilir
- Montaj ve kullanma kılavuzu okunmuş ve anlaşılmış olmalıdır

Evde kısıtlı becerileri olan çocuklar ve kişiler

Bu cihaz, 8 yaşından büyük çocuklar tarafından veya fiziksel, duyuşsal veya zihinsel becerileri kısıtlı olan veya yeterli bilgi ve deneyime sahip olmayan kişiler tarafından, ancak gözetim altında olmaları veya cihazın güvenli kullanımı ve kullanım sırasında oluşabilecek tehlikeler konusunda bilgilendirilmiş olmaları halinde kullanılabilir. Çocukların cihaz ile oynaması yasaktır. Temizlik işlemleri ve kullanıcı tarafından yapılacak bakım çalışmaları, çocuklar tarafından ancak gözetim altında olmaları halinde gerçekleştirilebilir.

1.5 Sağlığa zararlı akışkanlar

Durgun sularda (ör. pompa çukuru, damla kuyusu vb.) sağlığa zararlı bakteriler oluşabilir. Bakteriyel enfeksiyon tehlikesi vardır!

- Ürünü söktükten sonra iyice temizleyin ve dezenfekte edin!
- Tüm kişileri akışkan ve oluşturabileceği tehlikeler hakkında bilgilendirin!

1.6 Kişisel koruyucu ekipman

Adı verilen markalı ürünler bağlayıcı olmayan önerilerdir. Diğer şirketlerin eşdeğer ürünleri de aynı şekilde kullanılabilir. WILO SE, adı verilen ürünlerle ilgili hiçbir sorumluluk kabul etmez.

Koruyucu ekipman: Taşıma, montaj, sökme ve bakım

- Emniyet ayakkabısı: uvex 1 sport S1
- Koruyucu eldiven (EN 388): uvex phynomic wet

Koruyucu ekipman: Temizlik işleri

- Koruyucu eldiven (EN ISO 374-1): uvex profapren CF33
- Koruyucu gözlük (EN 166): uvex skyguard NT
- Solunum maskesi (EN 149): 3M 6000 serisi, 6055 A2 filtreli yarım maske

1.7 Nakliye ve depolama

- Koruyucu ekipman kullanın!
- Ürünü daima tutamağından tutarak taşıyın!
- Ürünü temizleyin ve gerekirse dezenfekte edin!
 - Kirlenmeler bakteri oluşumunu tetikler.
 - Kireç bağlaması çarkın bloke olmasına neden olabilir.

1.8 Montaj

- Koruyucu ekipman kullanın!
- Hasarlı ya da arızalı ürünleri monte etmeyin.
- Bakteri oluşumu tehlikesi varsa aşağıdaki noktaları dikkate alın:
 - Yeterli hava sirkülasyonu sağlandığından emin olun.
 - Solunum maskesi takın, ör. 3M 6000 serisi, 6055 A2 filtreli yarım maske

1.9 Elektrik bağlantısı

- Ürünleri hasarlı bağlantı kablosu ile bağlamayın! Bağlantı kablosunun bir uzman elektrikçi ya da yetkili servis tarafından değiştirilmesini sağlayın.
- Yönetmeliklere uygun koruyucu iletkenli elektrik şebekesi bağlantısı.
- 30 mA kaçak akıma karşı koruma şalterini (RCD) takın.
- Elektrik şebekesi bağlantısındaki sigorta: maks. 16 A.
- **Fişsiz ürün:** Bağlantının bir elektrik uzmanı tarafından yapılmasını sağlayın!

1.10 İşletim sırasında

- Son derece yanıcı ve patlayıcı akışkanların (benzin, gaz yağı vs.) saf formlarında taşınması kesinlikle yasaktır!
- Kişiler akışkanla temas ederse (üzerine basılabilir havuz*) ürünü işleme almayın.

*Tanım "üzerine basılabilir havuz"

Yardımcı gereç olmadan (ör. merdiven) doğrudan kişiler tarafından üzerine basılabilir uygulama yeri (örnekler aşağıdadır):

- Bahçe göleti
- Havuz
- Damla çukuru

DUYURU! Üzerine basılabilir havuzlar için yüzme havuzlarıyla aynı gereksinimler geçerlidir.

1.11 Sökme işlemi

- Koruyucu ekipman kullanın!
- **Fişsiz ürün:** Bağlantı kablosunun bir elektrikçi tarafından elektrik şebekesi bağlantısından sökülmesini sağlayın.
- Gövde parçaları işletim tipine ve süresine göre 40 °C (104 °F) üzerinde sıcaklığa sahiptir.
 - Ürünü yalnızca taşıma sapından tutun.
 - Ürünün soğumasını bekleyin.
- Ürünü itinalı bir şekilde temizleyin.
- Bakteri oluşumu tehlikesi varsa aşağıdaki noktaları dikkate alın:
 - Yeterli hava sirkülasyonu sağlandığından emin olun.

- Solunum maskesi takın, ör. 3M 6000 serisi, 6055 A2 filtrelı yarım maske
- Ürün dezenfekte edin.

1.12 Temizleme ve dezenfekte etme

- Koruyucu ekipman kullanın!
Koruyucu ekipman, sağlıęa zararlı bakteri ve dezenfektanlarla teması önler.
- Dezenfektan kullanılacaksa üretici bilgilerini dikkate alın!
 - Koruyucu ekipmanı üreticinin talimatlarına uygun biçimde kullanın! Nasıl kullanacağınızı konusunda emin değilseniz yetkili bayiye danışın.
 - Tüm personeli dezenfektanlar ve doğru kullanım hakkında bilgilendirin!

1.13 Bakım çalışmaları

- Koruyucu ekipman kullanın!
- Bakım çalışmalarını sadece temiz, kuru ve iyi aydınlatılmış bir ortamda gerçekleştirin.
- Sadece üreticinin orijinal parçalarını kullanın. Orijinal parçaların kullanılmaması, üreticiyi her türlü sorumluluktan muaf tutar.
- Akışkan ve işletme sıvılarının sızıntısı derhal toplanmalı.

1.14 İşletme sıvıları

Yağ, yalıtım haznesindedir. Motor ve pompa tarafındaki yalıtımın yağlanması sağlar.

- Sızıntıları derhal giderin.
- Büyük miktarda sızıntı varsa yetkili servise başvurun.
- Yalıtım hasarlıysa yağ akışkana ve atık su kanalına sızar.
- Kullanılmış yağı çeşidine göre (karışmamış) toplayın ve talimatlara uygun biçimde sertifikalı bir toplama tesisinde bertaraf ettirin.
- **Ciltle temas:** Temas eden kısımları su ve sabunla iyice yıkayın. Ciltte tahriş meydana gelirse doktora görünün.
- **Gözle temas:** Kontakt lensleri çıkarın. Temas eden gözü suyla yıkayın. Gözde tahriş meydana gelirse doktora görünün.
- **Yutma:** Hemen doktora görünün! Kendinizi kusturmayın!

2 Ürünün açıklaması ve işlevi

2.1 Açıklama

Aralıklı işletimde sabit ve taşınabilir ıslak kurulum için dalgıç motorlu pompa.

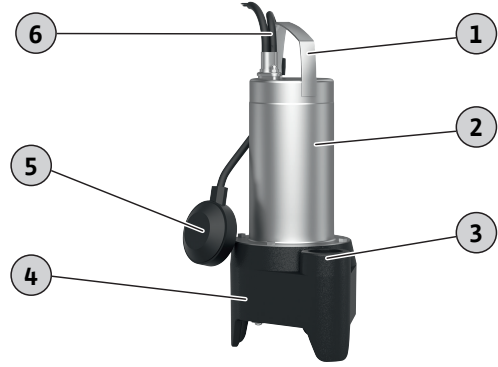


Fig. 1: Genel bakış

1	Taşıma sapı
2	Motor gövdesi
3	Basınç bağlantısı
4	Pompa gövdesi
5	Şamandıra şalter
6	Bağlantı kablosu

Rexa MINI3-V ... -P

Serbest akış çarklı ve dikey dişli bağlantılı atık su pompası. Pik döküm hidrolik gövde, plastik çark. Entegre işletim kondansatörlü ve kendiliğinden devreye giren termik motor denetimli, yüzey soğutmalı 1~ motor. Paslanmaz çelik motor gövdesi. Çift yalıtımlı, yağ dolu yalıtım haznesi: Motor tarafında bir mil keçesi, pompa tarafında bir mekanik salmastra takılıdır. Yerleşik fişli (CEE 7/7) çözülebilir bağlantı kablosu

Rexa MINI3-V ... -A

Serbest akış çarklı ve dikey dişli bağlantılı atık su pompası. Pik döküm hidrolik gövde, plastik çark. Entegre işletim kondansatörlü ve kendiliğinden devreye giren termik motor denetimli, yüzey soğutmalı 1~ motor. Paslanmaz çelik motor gövdesi. Çift yalıtımlı, yağ dolu yalıtım haznesi: Motor tarafında bir mil keçesi, pompa tarafında bir mekanik salmastra takılıdır. Çözülebilir şamandıra şalterli ve takılı fişli (CEE 7/7) bağlantı kablosu

Rexa MINI3-V ... -O

Serbest akış çarklı ve dikey dişli bağlantılı atık su pompası. Pik döküm hidrolik gövde, plastik çark. Kendiliğinden devreye giren termik motor denetimli, yüzey soğutmalı 3~ motor. Paslanmaz çelik motor gövdesi. Çift yalıtımlı, yağ dolu yalıtım haznesi: Motor tarafında bir mil keçesi, pompa tarafında bir mekanik salmastra takılıdır. Müşteri tarafı kumandalara sabit bağlantı için açık kablo uçlu çözülebilir bağlantı kablosu. **DUYURU! Şamandıra şalter ve fiş olmayan pompa!**

2.2 Teknik veriler

Üretim tarihi	Bkz. tip levhası ¹⁾
Elektrik şebekesi bağlantısı	Bkz. tip levhası
Nominal motor gücü	Bkz. tip levhası
Maks. basma yüksekliği	Bkz. tip levhası
Maks. hacimsel debi	Bkz. Tip levhası

Açma türü	Bkz. tip levhası
Devir sayısı	Bkz. tip levhası
Basınç bağlantısı*	G 1½ IG
İşletim tipi, su altında	S1
İşletim tipi, su altından çıkarılmış	S3 %20 ²⁾
Akışkan sıcaklığı	3 ... 40 °C (37 ... 104 °F)
Akışkan sıcaklığı, kısa süreliğine 3 dak	-
Maks. daldırma derinliği, 5 m (16,5 ft) bağlantı kablosu	2 m (6,5 ft)
Maks. daldırma derinliği, 10 m (33 ft) bağlantı kablosu	7 m (23 ft)
Koruma derecesi	IP68
Yalıtım sınıfı	F
Maks. kumanda sıklığı/saat	30/saat

Açıklama

* IG = iç vida dişi, AG = dıştan dişi

¹⁾ ISO 8601 uyarınca bilgi

²⁾ 2 dak işletim, 8 dak mola

2.3 Tip kodlaması

Örnek: **Wilo-Rexa MINI3-V04.11/M06-523/A-5M**

Rexa Dalgıç motorlu atık su pompası

MINI3 Ürün serisi

V Serbest akış çarkı

04 Basınç bağlantısı nominal çapı G 1½ IG

11 Maks. basma yüksekliği, m cinsinden

M Elektrik şebekesi bağlantısı modeli:

- M = monofaze alternatif akım (1~)
- T = trifaze alternatif akım (3~)

06 Değer/10 = Motor nominal gücü P₂, kW cinsinden

5 Şebeke frekansı:

- 5 = 50 Hz
- 6 = 60 Hz

23 Ölçüm voltajı kodu

A Ek elektrik donanımı:

- O = serbest kablo ucu
- P = fişli
- A = fişli ve şamandıra şalterli

5M Bağlantı kablosu uzunluğu

2.4 Teslimat kapsamı

- Pompa
- Montaj ve kullanma kılavuzu

2.5 İşlevler

2.5.1 Kendiliğinden devreye giren termik motor denetimi

Motor çok ısırırsa pompa kapatılır. Motor soğuduktan sonra pompa otomatik olarak tekrar açılır.

2.5.2 Şamandıra şalter

Rexa MINI3-V ... -A bir şamandıra şalter ile donatılmıştır. Pompa, şamandıra şalter üzerinden seviyeye bağlı olarak açılır ve kapatılır:

- Üst şamandıra: Pompa açık

- Alt şamandıra: Pompa kapalı

3 Kullanım

3.1 Kullanım amacı

Ev ortamlarında aşağıdakilerden tahliye için:

- Foseptik içermeyen atık sular
 - Lavabo
 - Duş/küvet
 - Çamaşır makinesi
- Kirlı su (düşük miktarda kum ve çakıl ile)
 - Yağmur suyu
 - Drenaj suyu
- Akışkan sıcaklığı: 3 ... 40 °C (37 ... 104 °F)

Binaların içinde ve dışında kullanım



DUYURU

Sadece binalar dahilinde kullanım için

10 m'den (33 ft) kısa bağlantı kablosuna sahip pompaları sadece binaların içinde kullanın. Binaların dışında kullanım yasaktır!

Pompa tipi	Bağlantı kablosu uzunluğu	Dış mekanda uygulama	Bina içinde uygulama
Rexa MINI3-V ... -5M	5 m (16,5 ft)	—	•
Rexa MINI3-V ... -10M	10 m (33 ft)	•	•

Açıklama:

— = izin verilmez, • = izin verilir

3.2 Amacına uygun olmayan kullanım



TEHLİKE

Patlayıcı akışkanların pompalanmasından kaynaklanan patlama!

Son derece yanıcı ve patlayıcı akışkanların (benzin, gaz yağı vs.) saf formlarında taşınması kesinlikle yasaktır. Patlama sonucu ölüm tehlikesi bulunmaktadır! Pompalar, bu akışkanlar için tasarlanmamıştır.

Dalgıç motorlu pompalar aşağıdaki akışkanların tahliyesi için **kullanılamaz:**

- Kaba atık su
- Foseptik içeren atık sular
- İçme suyu
- Sert bileşenleri (ör. taş, ahşap, metal vs.) olan akışkanlar
- Büyük miktarda aşındırıcı bileşenler (ör. kum, çakıl) içeren akışkanlar
- Vizkoz akışkanlar (ör. yağlar ve gresler)
- Deniz suyu

Ürünün usulüne uygun kullanımına bu kılavuzdaki talimatlara uyulması da dahildir. Kılavuzda belirtilmeyen her türlü kullanım, usulüne aykırı kullanım olarak kabul edilir.

4 Nakliye ve depolama

DİKKAT

Islak ambalajlar yırtılarak açılabilir!

Ürün korumasız bir şekilde zemine düşebilir ve hasar görebilir. Su ile nemlenmiş ambalajlar dikkatlice kaldırılmalı ve hemen değiştirilmelidir!

- Koruyucu ekipman kullanın!
- Pompayı taşıma sapından taşıyın. Hiçbir zaman bağlantı kablosundan tutarak taşımayın veya çekmeyin!
- Pompayı temizleyin ve gerekirse dezenfekte edin.
- Basınç bağlantısını kapatın.
- Bağlantı kablosunu bükülmeye ve hasara karşı koruyun.
- Nakliye ve depolama için orijinal ambalajı kullanın.
- Pompayı kuru paketleyin. Islak veya nemli bir pompa ambalaja zarar verebilir.
- Depolama koşulları:
 - Maksimum: $-15 \dots +60 \text{ }^\circ\text{C}$ ($5 \dots 140 \text{ }^\circ\text{F}$), maks. nem oranı: % 90, yoğuşmasız
 - Önerilen: $5 \dots 25 \text{ }^\circ\text{C}$ ($41 \dots 77 \text{ }^\circ\text{F}$), bağıl nem oranı: %40 ... 50

5 Montaj ve elektrik bağlantısı

5.1 Kurulum türleri

- Dikey sabit ıslak kurulum
- Dikey taşınabilir ıslak kurulum

5.2 Montaj

- Koruyucu ekipman kullanın!
- Hasarlı ya da arızalı pompayı monte etmeyin.
- Uygulama yeri dona karşı korumalı olmalıdır.
- Bağlantı kablosunu uygun şekilde döşeyin. İşletim esnasında bundan kaynaklı bir tehlike (takılma, zarar görme vb.) doğmamalıdır.
- Şamandıra şalter serbest hareket edebilir!

5.2.1 Sabit ıslak kurulum

Sabit ıslak kurulum şeklinde pompa, doğrudan basınç hattına bağlanır. Aşağıdaki noktaları dikkate alın ve bunlara uyun:

- Bağlı basınç hattı sistemi kendini taşıyabilmelidir. Pompa, basınç hattı sistemini desteklememelidir.
- Pompa, işletim sırasında hafiften sallanabilir. Sallanmalar basınç hattı üzerinden iletilmelidir.
- Basınç hattını gerilimsiz vidalayın.
- Basınç hattı, pompanın basınç bağlantısından daha küçük olmamalıdır.
- Boru bağlantılarını teflon bant ile yalıtın.
- Tüm öngörülen armatürleri, yerel yönetmeliklere uygun olarak monte edin (sürgülü vana, çek valf).
- Basınç hattı, dona karşı emniyetli şekilde döşenmelidir.
- Pompadaki ve basınç hattındaki hava girişleri, taşıma sorunlarına yol açabilir. Havalandırma tertibatlarının kurulması:
 - Ör. hava tahliye valfi
 - Basınç hattında

– Çek valf öncesinde

- Kanalizasyon toplama kanalından olası geri akımlara karşı koruma sağlamak için, basınç hattı "boru halkası" biçiminde döşenmelidir. Boru halkasının alt kenarı, en yüksek noktasındayken yerel olarak belirlenmiş karşı basınç seviyesinin üzerinde olmalıdır!

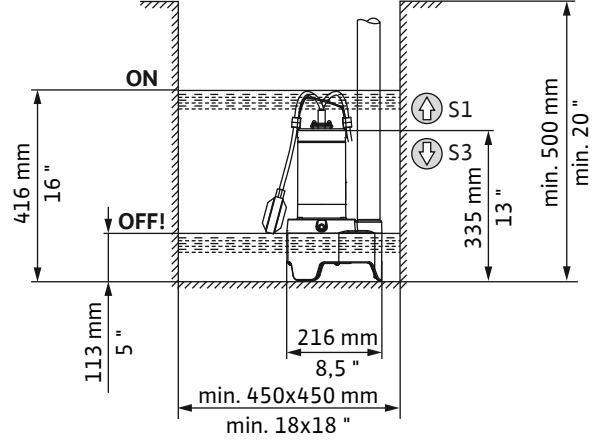


Fig. 2: Montaj ölçüleri und anahtarlama noktaları

ON	Açma seviyesi
OFF	Kapatma seviyesi
⬆	Üst dolum seviyesi: Sürekli işletim (su altında işletim tipi)
⬇	Alt dolum seviyesi: Fasıla işletimi (su altından çıkarılmış işletim tipi)

- ✓ Uygulama yeri hazır olmalıdır.
 - ✓ Basınç hattı uygun şekilde döşenmiş olmalıdır.
1. Basınç borusunu, dayanana kadar pompanın basınç bağlantısına vidalayın.
 2. Pompayı uygulama yerine bırakın. **DİKKAT! Yumuşak zeminlerde zemine gömülmeyi önlemek için uygulama yerinde sert bir altlık kullanılmalıdır.**
 3. Basınç borusunu basınç hattıyla birleştirin (örn. esnek hortum parçası).
 4. Bağlantı kablosunu basınç hattına sabitleyin ve prize/akım bağlantısına döşeyin.
 - Pompa kurulmuştur.

5.2.2 Taşınabilir ıslak kurulum

Taşınabilir ıslak kurulumda, pompa uygulama yerine serbest şekilde yerleştirilir. Aşağıdaki noktaları dikkate alın ve bunlara uyun:

- Pompayı devrilmeye ve uzaklaşmasına karşı emniyete alın.
 - Basınç hortumunu hortum bağlantısına sıkıca sabitleyin.
- ✓ Uygulama yeri hazır
 - ✓ Basınç hortumu mevcut: İç çap min. 1½"
 - ✓ Hortum kelepçesi mevcut: İç çap 40 – 60 mm (1,6 – 2,4 in)
 - ✓ Hortum bağlantısı mevcut: G 1½" (dıştan dişli)
1. Hortum bağlantısını takın. Hortum bağlantısını dayanma noktasına kadar basma ağzına vidalayın.
 2. Hortum kelepçesini basınç hortumu üzerine itin.
 3. Basınç hortumunu, basma ağzındaki hortum bağlantısı üzerine itin.
 4. Basınç hortumunu, hortum kelepçesiyle birlikte hortum bağlantısına sabitleyin.

5. Pompayı uygulama yerine bırakın.
DİKKAT! Yumuşak zeminlerde zemine gömülmeyi önlemek için uygulama yerinde sert bir altlık kullanılmalıdır.
6. Basınç hortumunu döşeyin ve belirtilen yere (ör. çıkış) sabitleyin. **DİKKAT! Pompa dolu bir bacaya yerleştirilirse pompayı daldırma sırasında hafif eğik tutun. Bu sayede pompa içerisindeki hava tahliye olur!**
7. Bağlantı kablosunu prize/akım bağlantısına döşeyin.
 - Pompa kurulmuştur.

5.3 Elektrik bağlantısı

- Yönetmeliklere uygun koruyucu iletkenli elektrik şebekesi bağlantısı.
- 30 mA kaçak akıma karşı koruma şalteri (RCD) takılmıştır.
- Elektrik şebekesi bağlantısı sigortası: maks. 16 A.
- Tip levhasında gerilim (U) ve frekans (f) bilgileri elektrik şebekesi bağlantısı verileri ile uyumlu olmalıdır.

Aşağıdaki koşullar altında pompayı **bağlamayın**:

- Bağlantı kablosu hasarlı
Bağlantı kablosunun bir uzman elektrikçi ya da yetkili servis tarafından değiştirilmesini sağlayın.
- Bağımsız invertör
Bağımsız invertörler otonom akım beslemelerinde (ör. güneş enerjisi beslemesi) kullanılır ve aşırı voltaj üretebilir. Aşırı voltajlar pompayı tahrip edebilir.
- Çoklu priz
- "Enerji tasarruf fişi"
Bu sırada pompaya giden enerji beslemesi azaltılır ve pompa çok fazla ısınabilir.
- Marşlı kumandada işletim
Pompa, frekans konvertörü ya da yumuşak marş kumandası ile işletim için uygun değildir.
- Patlayıcı ortamlar
Pompayı patlama tehlikesi olan yerlere bağlamayın ve çalıştırmayın!

5.3.1 Bağlantı: Fişli pompa

Prize (E tipi ya da F tipi) koruyucu kontak ekleyin. Pompayı bağlamak için fişi prize takın.



DUYURU

Pompa işleme hazır veya çalışmaya başlıyor!

Fiş prize takıldığında, pompa hemen işleme hazır veya çalışmaya başlar:

- **Şamandıra şalter olmayan** pompa: Pompa doğrudan çalışıyor!
- **Şamandıra şalterli** pompa: Pompa işleme hazır ve dolum seviyesine bağlı olarak açılıyor!
 - Prizi ayrı bir ana şalter üzerinden açmak ve kapatmak tavsiye edilir!

5.3.2 Bağlantı: Fişsiz pompa



TEHLİKE

Elektrik akımı nedeniyle ölüm tehlikesi!

Elektrik işleri sırasında yanlış davranış, elektrik çarpması kaynaklı ölüme yol açar!

- Elektrik işleri bir elektrik uzmanı tarafından gerçekleştirilmelidir!
- Yerel yönetmeliklere uyun!

DİKKAT

Suyun içeri sızması nedeniyle komple hasar

Fişsiz bağlantı kabloları açık kablo uçlarına sahiptir. Bu kablo ucu üzerinden bağlantı kablosuna ve pompaya su girebilir. Bu nedenle bağlantı kablosu ve pompa tahrip olabilir. Bağlantı kablosunun açık ucunu asla sıvıya daldırmayın ve depolama sırasında sıkıca kapatın.

Pompa açık kablo uçlu bir bağlantı kablosuna sahiptir. Pompa bir kumanda cihazına sabit bağlanmış olmalıdır. Aşağıdaki noktalara dikkat edilmelidir:

- Ürünü yönetmeliklere uygun olarak topraklayın!
- Motor koruma şalteri donatın!
Yerel yönetmeliklere göre minimum gereksinim sıcaklık dengeleme, diferansiyel tetikleme ve tekrar açmaya karşı kilitleme özelliklerine sahip bir termik röle/motor koruma şalteridir.
- Şebeke ayırma tertibatını takın!
Minimum gereksinim: Tüm kutulardan devre dışı bırakmalı ana şalter.

Monofaze alternatif akım motorlu pompa

Pompayı kumanda cihazına sabit bir şekilde bağlamak için fişi kesin. Kumanda cihazındaki bağlantıyı aşağıdaki gibi gerçekleştirin:

Damar rengi	Kumanda cihazındaki klemens
Kahverengi (bn)	L (Faz)
Mavi (bl)	N (Nötr iletken)
Yeşil/sarı (gn-ye)	Toprak (Koruyucu iletken)

Trifaze alternatif akım motorlu pompa

Pompa, bir doğru dönme yönlü dönme alanı bağlantısı için uygundur. Dönme alanını bağlantıdan önce bir dönme alanı test cihazıyla kontrol edin ve gerekiyorsa düzeltin. **DİKKAT! Pompa sola doğru dönen bir dönme alanında işletim için onaylanmamıştır!** Kumanda cihazındaki bağlantıyı aşağıdaki gibi gerçekleştirin:

Damar rengi	Kumanda cihazındaki klemens
Kahverengi (bn)	U
Siyah (bk)	V
Mavi (bl)	W
Yeşil/sarı (gn-ye)	Toprak (Koruyucu iletken)

Motor korumasını ayarlama

Motor koruma şalterini nominal akıma (bkz. tip levhası) ayarlayın.

6 Devreye alma



TEHLİKE

Üzerine basılabilir havuzda elektrik akımı nedeniyle ölüm tehlikesi!

Akışkanlar kişilerin bulunduğu pompayı işletime almayın. Hata durumunda bir elektrik çarpması ölüme neden olabilir! Akışkanlar artık kişiler bulunmadığında pompayı açın.



DUYURU

Giriş miktarını kontrol edin!

Maksimum giren debi, pompanın maksimum basma gücünden daha küçük olmalıdır. Giriş miktarı daha fazlaysa, pompa mevcut debiyi basamayabilir. Baca taşabilir!

6.1 Çalıştırmadan önce

Çalıştırmadan önce aşağıdaki noktaları kontrol edin:

- Elektrik bağlantısı talimatlara uygun şekilde gerçekleştirildi mi?
- Bağlantı kablosu güvenli şekilde döşendi mi?
- Şamandıra şalter serbest hareket edebiliyor mu?
- Akışkanın sıcaklığına uyuldu mu?
- Daldırma derinliğine uyuldu mu?
- Basınç hattında ve pompa çukurunda çökelti var mı?
- Basınç hattındaki bütün sürgülü vanalar açıldı mı?

6.2 Açma ve kapatma

Pompa, modele bağlı olarak açılır ve kapatılır:

- **Fişli**, şamandıra **şaltersiz** pompa
Pompa, fişi takıldıktan hemen sonra açılır. Pompayı kapatmak için fişi çekin.
- Fişli **ve** şamandıra şalterli pompa
Pompa, kumanda seviyesine ulaşıldıktan sonra otomatik olarak açılır ve kapanır:
 - Üst şamandıra: Pompa açık.
 - Alt şamandıra: Pompa kapalı.
- Açık kablo uçlu pompa (**fişsiz**)
Pompa ayrı bir kumanda üzerinden açın ve kapatın. Daha fazla ayrıntı için kumandanın montaj ve kullanım kılavuzunu okuyun.

6.3 Test çalışması

Pompa sabit bir şekilde monte edilirse (ör. damla çukuru, taşma menholü) bir test çalışması gerçekleştirin. Test çalışması ile aşağıdaki noktaları kontrol edin:

- Genel koşullar (giriş miktarı, kumanda noktaları)
- Dönme yönü (3~ motorlarda)

Test çalışması üç pompa döngüsünü kapsmalıdır.

1. Baca doldurun: Girişi açın.
DUYURU! Test çalışması için gerekli olan giriş miktarı farklı bir su kaynağı vasıtasıyla da simüle edilebilir.
2. Açılma seviyesine ulaşıldı: Pompa çalıştı.
3. Kapatma seviyesine ulaşıldı: Pompa durdu.
4. İki pompalama işlemi daha tekrarlayın.
 - ▶ Sorunsuz üç pompalama işlemi gerçekleştirildikten sonra deneme çalışması tamamlanmıştır.

DUYURU! Pompa haftada bir kez çalıştırılmazsa ayda bir kez test çalışmasını tekrarlayın.

6.4 İşletim sırasında

DİKKAT

Pompanın kuru çalışması yasaktır!

Pompanın akışkan olmadan işletilmesi (kuru çalışma) yasaktır. Kalan su seviyesine ulaşıldıktan sonra pompayı kapatın. Kuru çalışma yalıtımı tahrip edebilir ve pompanın komple bozulmasına neden olur.

Aşağıdaki noktaları kontrol edin:

- Giriş miktarı, pompanın basma gücüne denk.
- Şamandıra şalter doğru çalışıyor.
- Bağlantı kablosu hasarlı değil.
- Pompada çökelti ve kireç oluşumu yok.

7 Sökme işlemi



TEHLİKE

Sağlığa zararlı akışkanlar nedeniyle enfeksiyon tehlikesi!



Durgun sularda sağlığa zararlı bakteriler oluşabilir. Bakteri oluşumu tehlikesi varsa aşağıdaki noktaları dikkate alın:

- Yeterli hava sirkülasyonu sağlandığından emin olun.
- Solunum maskesi takın, ör. 3M 6000 serisi, 6055 A2 filtreli yarım maske.
- Ürün dezenfekte edin.

- Koruyucu ekipman kullanın!
- Gövde parçaları işletim tipine ve süresine göre 40 °C (104 °F) üzerinde sıcaklığa sahiptir.
 - Ürünü yalnızca taşıma sapından tutun.
 - Ürünün soğumasını bekleyin.
- Ürünü itinalı bir şekilde temizleyin.

7.1 Sabit ıslak kurulum

1. Giriş ve basınç hatlarındaki sürgülü vanaları kapatın.
2. Pompayı kapatın.
Fişli pompa: Fişi çekin.
Pompa sabit bağlanmıştır (**fişsiz**): Pompayı elektrik şebekesi bağlantısından ayırın. **TEHLİKE! Elektrikli çalışmaların sadece bir elektrik uzmanı tarafından yapılmasını sağlayın!**
3. Bağlantı kablosunu basınç hattından sökün.
4. Pompayı basınç borusuyla birlikte basınç hattından sökün.
5. Pompayı tutamaktan tutarak çalışma yerinden çıkarın.
6. Basınç borusunu basma ağzından sökün.
7. Bağlantı kablosunu sarın ve pompanın yanına koyun.
8. Pompayı ve basınç borusunu iyice temizleyin.
 - ▶ Pompa söküldü.

Pompa takılı halde kalırsa şu noktalara dikkat edin:

- Pompayı don ve buza karşı koruyun:
 - Pompayı akışkana komple daldırın.

- Min. ortam sıcaklığı: +3 °C (+37 °F)
- Min. akışkan sıcaklığı: +3 °C (+37 °F)
- Uzun süreli durma durumunda kireç bağlamalarını ve tıkanmaları önlemek üzere pompa işletimi için pompayı her 2 ayda bir çalıştırın. Pompa işletimini sadece geçerli işletim koşulları altında gerçekleştirin!

Belirtilen noktalar sağlanmamışsa pompayı sökün!

7.2 Taşınabilir ıslak kurulum

1. Pompayı kapatın: Fişi çekin.
2. Pompayı tutamaktan tutarak çalışma yerinden çıkarın.
3. Hortum kelepçesini sökün ve basınç hortumunu basma ağzından çekin.
4. Bağlantı kablosunu sarın ve pompanın yanına koyun.
5. Pompayı ve basınç hortumunu iyice temizleyin.

8 Temizlik

- Koruyucu ekipman kullanın!
Koruyucu ekipman, sağlığa zararlı bakteri ve dezenfektanlarla teması önler.
- Dezenfektan kullanılacaksa üretici bilgilerini dikkate alın!
– Koruyucu ekipmanı üreticinin talimatlarına uygun biçimde kullanın! Nasıl kullanacağınız konusunda emin değilseniz yetkili bayiye danışın.
– Tüm personeli dezenfektanlar ve doğru kullanım hakkında bilgilendirin!
- Temizlik suyunu atık su kanalına iletin.

8.1 Pompanın temizlenmesi

- ✓ Pompa söküldü.
 - ✓ Dezenfeksiyon maddesi mevcut.
1. Fişi veya açık kablo ucunu su geçirmeyecek şekilde paketleyin!
 2. Pompa ve kabloyu akan temiz suyun altında durulayın.
 3. Çark ve pompa iç kısmının temizlenmesi için su jetini basma ağzından içeri doğru yönlendirin.
 4. Basınç borusu veya basınç hortumu gibi sistem parçalarını akan temiz suyun altında durulayın.
 5. Zemindeki kir kalıntılarını atık su kanalına doğru durulayın.
 6. Pompayı kurumaya bırakın.
 7. Fişi veya açık kablo ucunu nemli bir bezle temizleyin!
▶ Pompa temizlenmiş. Pompayı paketleyin ve depolayın.

DUYURU! Emme ağzı şiddetli şekilde kirlenmişse, itinalı bir temizlik için kapatma plakasını sökün!

8.2 Pompa iç alanının temizlenmesi



UYARI

Çarkta ve emme ağzında keskin kenarlar!

Çarkta ve emme ağzında keskin kenarlar oluşabilir. Kesilme nedeniyle yaralanma tehlikesi vardır!

- Koruyucu eldiven kullanın!

Şiddetli kirlenme ve kireç bağlama durumunda emme ağzında kapatma plakasını sökün ve pompa iç alanını temizleyin.

1. Pompayı yatay olarak sağlam bir zemin üzerine yerleştirin.

2. Pompayı kaymaya karşı emniyete alın!
3. Kapatma plakasındaki 3x sabitleme civatasını sökün.
4. Kapatma plakasını çıkarın.
5. Pompa iç alanını akan temiz suyla durulayın. Katı maddeleri elle çıkartın.
6. Emme ağzındaki O-ring contasını kontrol edin. O-Ring contası hasarlıysa (çatlak, sızıntılı, ezilme yerleri), O-Ring contasını değiştirin.
7. Kapatma plakasını emme ağzı üzerine yerleştirin.
8. 3x sabitleme civatasını dayanana kadar vidalayın.

DUYURU! Aşınan civataları değiştirin!

- ▶ Pompa iç alanı temizlendi ve kapatma plakası tekrar monte edildi, temizlik çalışmalarını tamamlayın.

9 Bakım

- Koruyucu ekipman kullanın!
- Sadece bu montaj ve kullanma kılavuzunda açıklanan bakım çalışmalarını gerçekleştirin.
- Bakım çalışmalarını sadece temiz, kuru ve iyi aydınlatılmış bir ortamda gerçekleştirin.
- Sadece üreticinin orijinal parçalarını kullanın. Orijinal parçaların kullanılmaması, üreticiyi her türlü sorumluluktan muaf tutar.
- Akışkan ve işletme sıvılarının sızıntısı derhal toplanmalı.
- İşletme sıvılarını sertifikalı toplama yerlerinde bertaraf edin.

9.1 İşletme sıvıları

- Dolum miktarı: 220 ml (7,4 US.fl.oz)
- Yağ değişimi aralığı: 720 işletim saati veya yılda 1x
- Yağ türleri (ISO VG sınıf 32):
– ELFOLNA DS 22
– Shell Turbo T 32

9.2 Yağ değişimi

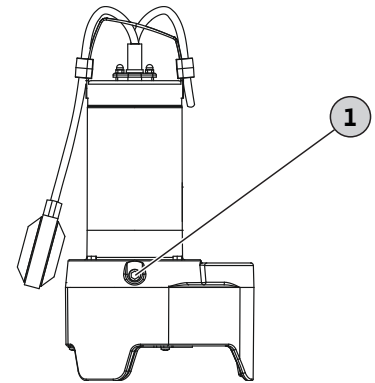


Fig. 3: Yalıtım haznesinde yağ değişimi

1 Yalıtım haznesi vidalı kapağı

- ✓ Koruyucu eldiven takılmış!
 - ✓ Pompa söküldü, temizlendi ve gerektiğinde dezenfekte edildi.
 - ✓ Yağa karşı dayanıklı ve kapatılabilir toplama haznesi mevcut.
1. Pompayı çapraz olarak sağlam bir zemin üzerine yerleştirin. Vidalı kapak yukarıya doğru bakar.
 2. Pompa düşmeye ya da kaymaya karşı emniyete alın!
 3. Vidalı kapağı yavaşça sökün.
 4. Toplama haznesini pompanın altına yerleştirin.

5. Yağı boşaltın: Açıklık aşağıya gelinceye kadar pompayı döndürün.
6. Yağın kontrol edilmesi: Yağda metal talaş bulunuyorsa, yetkili servisi bilgilendirin!
7. Açıklık tekrar yukarıya gelinceye kadar pompayı döndürün.
8. Yağ doldurun: Açıklık üzerinden yağ doldurun.
⇒ Yağ türüne ve miktarına dair bilgilere uyun!
9. Vidalı kapağı temizleyin, yeni bir sızdırmazlık halkası ile donatın ve dayanana kadar vidalayın.

9.3 Genel revizyon

1500 işletim saatinden sonra pompanın yetkili servis tarafından kontrol edilmesini sağlayın. Tüm komponentler aşınma bakımından kontrol edilir, hasarlı komponentler değiştirilir.

10 Arızalar, nedenleri ve giderilmeleri

Pompa çalıştırılmıyor veya kısa bir süre sonra kapanıyor

1. Elektrik beslemesi kesilmesi
⇒ Pompanın elektrik bağlantısını kontrol edin.
⇒ Sigortaların/kaçak akıma karşı koruma şalterlerinin elektrik uzmanı tarafından kontrol edilmesini sağlayın.
2. Termik motor denetimi tetiklendi
⇒ Pompanın soğumasını bekleyin, pompa otomatik olarak çalışmaya başlar.
⇒ Pompa çok sık açılıyor/kapanıyor. Şamandıra şalterinin anahtarlama döngüsünü kontrol edin.
⇒ Akışkanın sıcaklığı çok yüksek. Sıcaklığı kontrol edin, gerekiyorsa farklı bir pompa kullanın.
3. Emme ağız/pislik tutucu/çark kumlanmış/tıkanmış
⇒ Pompayı işletimden alın, sökün ve temizleyin.
4. Şamandıra şalter çalışmıyor
⇒ Şamandıra şalter serbest hareket etmelidir.

Pompa çalışmaya başlıyor, fakat basmıyor

1. Basınç hattı/basınç borusu tıkalı
⇒ Basınç hattını durulayarak açın.
⇒ Basınç hortumu içini durulayın.
⇒ Basınç hortumundaki bükük yerleri giderin.
2. Çek valf kirli
⇒ Pompayı işletimden alın, sökün ve basınç bağlantısını temizleyin.
⇒ Arızalı çek valfi değiştirin.
3. Su seviyesi çok düşük
⇒ Girişi kontrol edin.
⇒ Pompa çok derin pompalıyor. Şamandıra şalterinin anahtarlama döngüsünü kontrol edin.
4. Emme ağız/pislik tutucu kumlanmış/tıkanmış
⇒ Pompayı işletimden alın, sökün ve temizleyin.
5. Pompada/basınç hattında hava
⇒ Pompayı hafif eğik konumlandırın, hava dışarı çıkabilir.
⇒ Basınç hattına hava tahliye tertibatını takın.

Pompa çalışıyor, basma gücü azalıyor

1. Basınç hattı/basınç borusu tıkalı

- ⇒ Basınç hattını durulayarak açın.
 - ⇒ Basınç hortumu içini durulayın.
 - ⇒ Basınç hortumundaki bükük yerleri giderin.
2. Emme ağız/pislik tutucu kumlanmış/tıkanmış
⇒ Pompayı işletimden alın, sökün ve temizleyin.
 3. Pompada/basınç hattında hava
⇒ Pompayı hafif eğik konumlandırın, hava dışarı çıkabilir.
⇒ Basınç hattına hava tahliye tertibatını takın.
 4. Aşınma belirtileri
⇒ Yetkili servise başvurun.

Yetkili servis

Burada belirtilen noktalar arızayı gidermek için yardımcı olmazsa, yetkili servis ile irtibata geçin. Yetkili servisten alınan hizmetler ücrete tabi olabilir! Bu konu ile ilgili ayrıntılı bilgileri yetkili servisten öğrenebilirsiniz.

11 Yedek parçalar

Yedek parça siparişi, yetkili servis üzerinden verilir. Soruların oluşmasını ve hatalı siparişleri önlemek için verilen her siparişte seri ve/veya ürün numarası belirtilmelidir. **Teknik değişiklik yapma hakkı saklıdır!**

12 İmha

12.1 Kullanılmış elektrikli ve elektronik ürünlerin toplanmasına ilişkin bilgiler

Bu ürünün usulüne uygun şekilde bertaraf edilmesi ve geri dönüşümünün gerektiği gibi yapılması sayesinde, çevre için oluşabilecek zararlar önlenir ve kişilerin sağlığı tehlikeye atılmamış olur.



DUYURU

Evsel atıklar ile birlikte bertaraf edilmesi yasaktır!

Avrupa Birliği ülkelerinde ürün, ambalaj veya sevkiyat belgeleri üzerinde bu sembol yer alabilir. Sembol, söz konusu elektrikli ve elektronik ürünlerin evsel atıklar ile bertaraf edilmesinin yasak olduğu anlamına gelir.

Sözü edilen kullanılmış ürünlerin usulüne uygun şekilde elleçlenmesi, geri dönüşümünün sağlanması ve bertaraf edilmesi için aşağıdaki noktalar dikkate alınmalıdır:

- Bu ürünler sadece gerçekleştirilecek işlem için özel sertifika verilmiş yetkili toplama merkezlerine teslim edilmelidir.
- Yürürlükteki yerel yönetmelikleri dikkate alın!

Usulüne uygun bertaraf etme ile ilgili bilgiler için belediyeye, en yakın atık bertaraf etme merkezine veya ürünü satın aldığınız bayiye danışabilirsiniz. Geri dönüşüm ile ilgili ayrıntılı bilgiler için bkz. www.wilo-recycling.com.

12.2 Yağ



UYARI

Yağların yanlış bertaraf edilmesi nedeniyle tehlike!

Yağ, çevreye ve sağlığa zararlıdır! Yağı evsel atıkla birlikte veya atık su kanalından bertaraf etmeyin! Yağı, yağ karşı dayanıklı ve kapatılabilir bir tankta toplayın ve sertifikalı bir toplama yerine verin.





wilo



Local contact at
www.wilo.com/contact

Pioneering for You

WILO SE
Wilopark 1
44263 Dortmund
Germany
T +49 (0)231 4102-0
T +49 (0)231 4102-7363
wilo@wilo.com
www.wilo.com