

Pioneering for You

wilo

Wilo-Rexa PRO



tr Montaj ve kullanma kılavuzu



İçindekiler

1 Genel hususlar	5
1.1 Bu kılavuzla ilgili	5
1.2 Telif hakkı.....	5
1.3 Değişiklik yapma hakkı saklıdır	5
1.4 Garanti	5
2 Güvenlik	5
2.1 Güvenlik talimatlarıyla ilgili işaretler	5
2.2 Personel eğitimi.....	7
2.3 Elektrik işleri.....	7
2.4 Denetleme tertibatları.....	7
2.5 Sağlığı tehdit eden akışkanlarda kullanım	8
2.6 Nakliye	8
2.7 Montaj/sökme çalışmaları	8
2.8 İşletme sırasında.....	8
2.9 Bakım çalışmaları.....	9
2.10 İşletme sınırları	9
2.11 İşleticinin yükümlülükleri	9
3 Kullanım	9
3.1 Kullanım amacı	9
3.2 Amacına uygun olmayan kullanım.....	10
4 Ürünün açıklaması	10
4.1 Konstrüksiyon.....	10
4.2 Denetleme tertibatları.....	11
4.3 İşletim tipleri	12
4.4 Frekans konvertörü ile işletim	13
4.5 Patlayıcı atmosferde çalışma.....	13
4.6 Teknik veriler	13
4.7 Tip kodu.....	14
4.8 Teslimat kapsamı	15
4.9 Aksesuarlar.....	15
5 Nakliye ve depolama	15
5.1 Teslimat	15
5.2 Nakliye	15
5.3 Depolama	16
6 Montaj ve elektrik bağlantısı.....	17
6.1 Personel eğitimi.....	17
6.2 Kurulum türleri.....	17
6.3 İşleticinin yükümlülükleri	17
6.4 Montaj.....	17
6.5 Elektrik bağlantısı.....	23
7 İşletime alma	28
7.1 Personel eğitimi.....	29
7.2 İşleticinin yükümlülükleri	29
7.3 Dönme yönü kontrolü (sadece trifaze akım motorlarında)	29
7.4 Patlayıcı atmosferde çalışma.....	29
7.5 Çalıştırmadan önce	30
7.6 Giriş ve çıkışlar	30
7.7 İşletme sırasında.....	31
8 İşletimden çıkarma/sökme.....	31
8.1 Personel eğitimi.....	31
8.2 İşleticinin yükümlülükleri	31
8.3 İşletimden çıkarma.....	32
8.4 Sökme işlemi.....	32

9 Periyodik bakım	34
9.1 Personel eğitimi.....	34
9.2 İşleticinin yükümlülükleri	35
9.3 İşletme sınırları	35
9.4 Bakım aralıkları	35
9.5 Bakım önlemleri.....	36
10 Arızalar, nedenleri ve giderilmeleri.....	37
11 Yedek parçalar	40
12 İmha.....	41
12.1 Yağlar ve yağlama ürünleri.....	41
12.2 Koruyucu giysi	41
12.3 Kullanılmış elektrikli ve elektronik ürünlerin toplanmasına ilişkin bilgiler	41
13 Ek.....	41
13.1 Frekans konvertörü ile işletim	41
13.2 Patlamaya karşı güvenlik ruhsatı	42

1 Genel hususlar

1.1 Bu kılavuzla ilgili

Montaj ve kullanma kılavuzu ürünün ayrılmaz bir parçasıdır. Her türlü işe başlamadan önce bu kılavuzu okuyun ve daima erişilebilir bir yerde bulundurun. Bu kılavuzda yer verilen talimatlara harfiyen uyulması ürünün amacına uygun ve doğru kullanımı için koşuldur. Üründeki tüm bilgileri ve işaretleri dikkate alın.

Orijinal montaj ve kullanma kılavuzunun dili Almancadır. Bu kılavuzdaki tüm diğer diller, orijinal montaj ve kullanım kılavuzunun bir çevirisidir.

1.2 Telif hakkı

Bu montaj ve kullanma kılavuzunun telif hakkı üreticiye aittir. İçeriklerden herhangi biri ne tamamen ne de kısmen çoğaltılamaz, dağıtılamaz veya izinsiz rekabet amaçlı değerlendirilemez ve başkalarıyla paylaşılabilir.

1.3 Değişiklik yapma hakkı saklıdır

Üretici, üründe veya tek komponentlerde teknik değişiklikler yapma hakkını saklı tutar. Kullanılan çizimler ürünün örnek niteliğinde gösterimdir ve orijinalden farklı olabilir.

1.4 Garanti

Garanti ve garanti süresi için güncel "Genel Hüküm ve Koşullar" içerisindeki bilgiler geçerlidir. Bunlar şu adreste bulunmaktadır: www.wilo.com/legal

Bundan sapmalar, sözleşmede kaydedilmeli ve sonra öncelikli olarak ele alınmalıdır.

Garanti kapsamında işlem talebi

Aşağıdaki noktalara uyulması halinde, üretici herhangi bir niteliksel veya yapısal kusuru giderme taahhüdünde bulunur:

- Kusurlar garanti süresi dahilinde yazılı olarak üreticiye bildirilmiştir.
- Amacına uygun olarak kullanılmıştır.
- Tüm denetleme tertibatları bağlıdır ve ilk çalıştırmadan önce kontrol edilmiştir.

Sorumluluk sınırlaması

Sorumluluktan muafiyet, kişisel yaralanmalar veya maddi hasarlarla ilgili her türlü sorumluluğu kaldırır. Bu muafiyet, aşağıdaki hususlardan biri mevcut olduğunda gerçekleşir:

- İşletici veya siparişi veren tarafından sağlanan eksik veya yanlış bilgi nedeniyle yetersiz planlama
- Montaj ve kullanma kılavuzuna uyulmaması
- Amacına uygun olmayan kullanım
- Usulüne aykırı depolama veya nakliye
- Hatalı montaj veya sökme işlemi
- Yetersiz bakım
- Yetkisiz onarım
- Yetersiz inşaat zemini
- Kimyasal, elektriksel veya elektrokimyasal etkiler
- Aşınma

2 Güvenlik

Bu bölüm, her bir aşama için temel bilgiler içerir. Bu bilgilerin dikkate alınmaması durumunda aşağıdaki tehlikeler söz konusu olabilir:

- Elektriksel, mekanik ve bakteriyel nedenlerden ve elektromanyetik alanlardan kaynaklanan personel yaralanmaları
- Tehlikeli maddelerin sızması nedeniyle çevre için tehlikeli bir durum oluşabilir
- Maddi hasarlar
- Ürünün önemli işlevlerinin devre dışı kalması

Bilgilerin dikkate alınmaması durumunda tazminat talebinde bulunulamaz.

Ek olarak diğer bölümlerdeki talimatları ve güvenlik talimatlarını dikkate alın!

2.1 Güvenlik talimatlarıyla ilgili işaretler

Bu montaj ve kullanma kılavuzunda, maddi ve kişisel hasarlara yönelik güvenlik uyarıları kullanılmaktadır. Bu güvenlik uyarıları farklı şekilde görüntülenir:

- İnsanlara yönelik tehlikelerle ilgili güvenlik talimatları bir uyarı sözcüğüyle başlar, **önlere ilgili simge bulunur** ve gri arka planla gösterilir.



TEHLİKE

Tehlikenin türü ve kaynağı!

Tehlikenin etkileri ve kaçınma talimatları.

- Maddi hasarlara yönelik güvenlik talimatları bir uyarı kelimesiyle başlar ve **sembol olmadan** görüntülenir.

DİKKAT

Tehlikenin türü ve kaynağı!

Etkiler veya bilgiler.

Uyarı kelimeleri

- **TEHLİKE!**
Uyulmaması, ölüme veya en ağır yaralanmalara yol açar!
- **UYARI!**
Uyulmaması (ağır) yaralanmalara neden olabilir!
- **DİKKAT!**
Uyulmaması sistemin tümüne zarar verecek maddi hasarlara neden olabilir.
- **NOT!**
Ürünün kullanımına yönelik faydalı bilgi

Semboller

Bu kılavuzda aşağıdaki semboller kullanılmaktadır:



Elektrik gerilimi tehlikesi



Bakteriyel enfeksiyon tehlikesi



Patlama tehlikesi



Genel uyarı sembolü



Ezilme uyarısı



Kesilmeye bağlı yaralanma uyarısı



Sıcak yüzey uyarısı



Yüksek basınç uyarısı



Asılı yük uyarısı



Kişisel koruyucu ekipman: Koruyucu kask kullanın



Kişisel koruyucu ekipman: Ayak koruması kullanın



Kişisel koruyucu ekipman: El koruyucusu kullanın



Kişisel koruyucu ekipman: Ağzılık kullanın



Kişisel koruyucu ekipman: Koruyucu gözlük kullanın



Yalnız çalışmak yasaktır! İkinci bir kişi bulunmalıdır.



Faydalı bilgi

İşaretlemeler

- ✓ Koşul
- 1. İş adımı/numaralandırma
 - ⇒ Bilgi/kılavuz
- Sonuç

2.2 Personel eğitimi

Personel mutlaka:

- Yerel kaza önleme yönetmeliklerinden haberdar olmalıdır.
- Montaj ve kullanma kılavuzunu okumuş ve anlamış olmalıdır.

Personel aşağıdaki vasıflara sahip olmalıdır:

- Elektrik işleri: Bir elektrik teknisyeni, elektrik işlerini gerçekleştirmelidir.
- Montaj/sökme çalışmaları: Uzman, mevcut inşaat zemini için gereken sabitleme malzemeleri ve gerekli aletlerin kullanımıyla ilgili eğitim almış olmalıdır.
- Bakım çalışmaları: Uzman, kullanılan ekipmanla ve bunun imha edilmesiyle ilgili bilgi sahibi olmalıdır. Ayrıca, uzmanın makine mühendisliğiyle ilgili bilgi sahibi olması gerekir.

"Elektrik teknisyeni" tanımı

Elektrik teknisyeni, uygun mesleki eğitim, bilgi ve deneyime sahip olan ve elektrikle ilgili tehlikeleri fark edebilen **ve** bunları giderebilen kişidir.

2.3 Elektrik işleri

- Elektrik işleri bir elektrik uzmanı tarafından gerçekleştirilmelidir.
- Tüm çalışmalardan önce ürünü elektrik şebekesinden ayırın ve tekrar açılmaya karşı emniyete alın.
- Elektrik bağlantısını kurarken yerel yönetmelikleri dikkate alın.
- Yerel enerji dağıtım şirketinin talimatlarına uyun.
- Personeli elektrik bağlantısının kurulması hakkında bilgilendirin.
- Personeli ürünün kapatma olanakları konusunda bilgilendirin.
- Bu montaj ve kullanma kılavuzunda ve tip levhasında yer alan teknik bilgilere uyulmalıdır.
- Ürünü topraklayın.
- Elektrikli anahtarlama donanımına bağlantı ile ilgili yönetmeliklere uyun.
- Elektronik marş kontrol üniteleri (örn. yumuşak marş veya frekans konvertörü) kullanılıyorsa, elektromanyetik uyumluluk yönetmeliklerine uyulmalıdır. Gerekirse özel önlemler alınmalıdır (örn. blendajlı kablo, filtre vs.).
- Hasarlı bağlantı kabloları değiştirilmelidir. Yetkili servise danışın.

2.4 Denetleme tertibatları

Aşağıdaki denetleme tertibatları müşteri tarafından sağlanmalıdır:

Hat koruma şalteri

Hat koruma şalterinin büyüklüğü ve devre özellikleri, bağlı durumdaki ürünün nominal akımı ile bağlantılıdır. Yerel yönetmelikleri dikkate alın.

Motor koruma şalteri

Fiş olmayan ürünlerde, müşteri tarafından bir motor koruma şalteri öngörülmelidir! Minimum gereksinim, yerel yönetmeliklere göre sıcaklık dengeleme, diferansiyel tetikleme ve tekrar açmaya karşı kilitleme özelliklerine sahip bir termik röle/motor koruma şalteridir. Hassas elektrik şebekelerinde müşteri tarafından ilave koruma tertibatları (örn. aşırı voltaj rölesi, düşük voltaj rölesi veya faz kesinti rölesi vs.) öngörülmelidir.

Kaçak akıma karşı koruma şalteri (RCD)

Yerel enerji dağıtım şirketinin yönetmeliklerine uyun! Kaçak akım koruma şalterinin kullanılması önerilir.

İnsanların ürünle ve iletken sınırlarla temas ihtimali söz konusu ise, bağlantı bir kaçak akıma karşı koruma şalteri (RCD) ile emniyete alınmalıdır.

2.5 Sağlığı tehdit eden akışkanlarda kullanım

Ürünün sağlığı tehdit eden akışkanlarda kullanımı sırasında bakteriyel enfeksiyon tehlikesi mevcuttur! Ürün, sökme işleminden sonra ve sonraki kullanımdan önce iyice temizlenmeli ve dezenfekte edilmelidir. İşletici aşağıdaki hususları sağlamalıdır:

- Ürünün temizliği esnasında, aşağıdaki koruyucu ekipmanlar sağlanmış ve giyilmiştir:
 - Kapalı koruyucu gözlük
 - Solunum maskesi
 - Koruyucu eldiven
- Tüm personel, akışkan, akışkandan kaynaklanan tehlikeler ve akışkanın kullanımı konusunda bilgilendirilmiştir!

2.6 Nakliye

- Aşağıdaki koruyucu ekipman kullanılmalıdır:
 - Emniyet ayakkabısı
 - Koruyucu kask (kaldırma araçları kullanılırken)
- Ürünü taşımak için daima taşıma sapından kavrayın. Elektrik besleme hattını asla çekmeyin!
- Sadece yasal olarak ilan edilen ve izin verilen yük bağlama aparatları kullanın.
- Bağlama ekipmanlarını mevcut koşullara bağlı olarak (hava, bağlama noktası, yük vs.) seçin.
- Yük bağlama aparatları, daima bağlama noktasına (taşıma sapı veya kaldırma halkası) sabitleyin.
- Kullanım sırasında kaldırma aracı devrilmeye karşı emniyete alınmalıdır.
- Kaldırma araçları kullanılırken gerekirse (örn. açık görüş yoksa) koordinasyon için ikinci bir kişi tayin edilmelidir.
- Kişilerin, asılı yüklerin altında beklemesi yasaktır. Yükleri, insanların bulunduğu çalışma alanlarının üzerinden **taşımayın**.

2.7 Montaj/sökme çalışmaları

- Aşağıdaki koruyucu ekipman kullanılmalıdır:
 - Emniyet ayakkabısı
 - Kesilmeye bağlı yaralanmalara karşı güvenlik eldiveni
 - Koruyucu kask (kaldırma araçları kullanılırken)
- Kullanım alanında iş güvenliği ve kaza önlemeye yönelik geçerli kanun ve yönetmeliklere uyun.
- Ürünü şebeke bağlantısından ayırın ve yetkisiz şekilde açılmaya karşı emniyete alın.
- Tüm dönen parçalar durmalıdır.
- Kapalı alanlarda yeterli havalandırma sağlanmalıdır.
- Kuyularda ve kapalı alanlarda yapılan çalışmalarda, koruma için mutlaka ikinci bir kişi olmalıdır.
- Zehirli veya boğucu gazların birikme ihtimali varsa karşı tedbirler alınmalıdır!
- Ürünü itinalı bir şekilde temizleyin. Sağlığı tehdit eden akışkanlarda kullanılmış ürünler dezenfekte edilmelidir!
- Elektrikli cihazlarla yapılan tüm kaynak işleri veya çalışmalarda patlama tehlikesi olmadığından emin olun.

2.8 İşletme sırasında

- Aşağıdaki koruyucu ekipman kullanılmalıdır:
 - Emniyet ayakkabısı
 - Kulak koruyucu (işletme kurallarına göre)
- Ürünün çalışma alanı ortak bir alan değildir. İşletme sırasında çalışma alanında kimse bulunmamalıdır.
- Operatör her bir arızayı veya düzensizliği derhal sorumluya rapor etmelidir.
- Güvenlikle ilgili kusurlar kusur meydana geldiğinde kullanıcı acil bir devre dışı bırakma işlemi gerçekleştirmelidir:
 - Güvenlik ve denetleme tertibatlarında aksaklık
 - Gövde parçalarının zarar görmesi
 - Elektrikli donanımların hasar görmesi
- Asla emme ağzına elinizi sokmayın. Döner parçalar uzuvları ezebilir ve kesip kopartabilir.
- İşletme sırasında motor sudan çıkarılırsa, motor gövdesinin sıcaklığı 40 °C (104 °F) üzerine çıkabilir.
- Emme ve basınç tarafında bulunan boru hattındaki tüm kesme sürgülerini açın.

- Bir kuru çalışma koruması ile minimum su örtüşü olmasını sağlayın.
- Ürün, normal işletim koşullarında 85 dB(A) değerinin altında gürültü seviyesine sahiptir. Ancak, gerçek gürültü seviyesi birkaç faktöre bağlıdır:
 - Montaj derinliği
 - Kurulum
 - Aksesuarların ve boru hatlarının sabitlenmesi
 - Çalışma noktası
 - Daldırma derinliği
- Ürün geçerli işletim koşullarında çalışıyorsa işletici, bir gürültü seviyesi ölçümü gerçekleştirmelidir. 85 dB(A) değerinin üzerinde gürültü seviyesinde kulak koruması kullanılmalıdır ve işletme kurallarında bir bilgi olmalıdır!

2.9 Bakım çalışmaları

- Aşağıdaki koruyucu ekipman kullanılmalıdır:
 - Kapalı koruyucu gözlük
 - Emniyet ayakkabısı
 - Kesilmeye bağlı yaralanmalara karşı güvenlik eldiveni
- Bakım çalışmalarını daima çalışma yerinin/kurulum yerinin dışında gerçekleştirin.
- Sadece bu montaj ve kullanma kılavuzunda açıklanan bakım çalışmalarını gerçekleştirin.
- Bakım ve onarım çalışmaları için sadece üreticinin orijinal parçaları kullanılmalıdır. Orijinal parçaların kullanılmaması, üreticiyi herhangi bir sorumluluktan kurtarır.
- Akışkan ve işletme sıvılarının sızıntısı derhal toplanmalı ve yerel yönetmeliklere göre imha edilmelidir.
- Alet, belirtilen yerlerde tutulmalıdır.
- Çalışmaların tamamlanmasından sonra, tüm güvenlik ve denetleme tertibatlarını yeniden takın ve doğru çalışıp çalışmadığını kontrol edin.

İşletme sıvısı değişimi

Motorda arıza durumunda **birkaç bar değerinde basınç oluşabilir!** Bu basınç, vidalı kapaklar **açıldığında** boşalır. Dikkatsizce açılan vidalı kapaklar büyük bir hızla fırlayabilir! Yaralanmaları önlemek için aşağıdaki talimatlara uyun:

- Çalışma adımlarının öngörülen sırasına uyulmalıdır.
- Vidalı kapakları yavaşça gevşetin ve kesinlikle tamamen çıkarmayın. Basınç dışarı atılır atılmaz (bir ısıklık sesi veya tıslama duyulur), artık döndürmeyin.
- UYARI! Basınç dışarı atılırken sıcak işletme sıvısı da dışarı püskürebilir. Bu, haşlanmaya yol açabilir! Haşlanmaları önlemek için motorun tüm çalışmalarından önce ortam sıcaklığına gelinceye kadar soğuması beklenmelidir!**
- Basınç tamamen boşaldığında, vidalı kapağı komple çıkarın.

2.10 İşletme sıvıları

Motor, yalıtım haznesinde beyaz yağ ile doldurulur. İşletme sıvısının, periyodik bakım çalışmaları sırasında değiştirilmesi ve yerel yönetmeliklere göre imha edilmesi gerekir.

2.11 İşleticinin yükümlülükleri

- Montaj ve kullanma kılavuzu, personelin dilinde kullanıma sunulur.
- Belirtilen işler için personelin yeterince eğitilmesini sağlayın.
- Gerekli koruyucu ekipman sağlayın ve personelin koruyucu ekipmanları kullandığından emin olun.
- Ürün üzerinde yer alan güvenlik ve uyarı levhaları sürekli okunabilir tutun.
- Personeli, sistemin işleyiş şekli ile ilgili bilgilendirin.
- Elektrik akımından kaynaklanan tehlikeden kaçının.
- Sistem içindeki tehlikeli komponentleri, müşteri tarafından sağlanan bir temas koruyucusuyla donatın.
- Çalışma alanını işaretleyin ve güvenliğini sağlayın.
- Güvenli bir iş akışı için personelin iş bölümünü belirleyin.

16 yaşından küçük veya algılama açısından psikolojik, duyuşsal veya ruhsal açıdan engeli olan çocukların ve kişilerin, ürünü kullanmaları yasaktır! Bir uzman, 18 yaşından küçük kişileri denetlemelidir!

3 Kullanım

3.1 Kullanım amacı

Dalgıç motorlu pompalar aşağıdaki akışkanların basılması için uygundur:

- Foseptik içeren atık sular
- Kirlı su (düşük miktarda kum ve çakıl ile)
- Proses atık suyu
- Maks. %8 kuru madde içeren akışkanlar

(DIN) EN 12050 uyarınca tip kontrolü

Pompa tipi	EN 12050-2	EN 12050-1	DIN EN 12050-1
PRO C05	•	-	-
PRO V05	-	•	-
PRO C06	•	-	-
PRO V06	-	•	• ¹⁾
PRO C08	-	•	•
PRO V08	-	•	•
PRO C10	-	•	•
PRO V10	-	•	•

¹⁾ Norm gereksinimlerini yerine getirmek için, basınç tarafında bir DN 80 borulama bağlantısı gerçekleştirilmelidir. Bu nedenle DN 65 delik dairesi fabrika tarafından plastik tapalar ile kapatılmıştır. Plastik tapalar çıkarıldığında sadece EN 12050-1 normunun gereklilikleri karşılanır!

3.2 Amacına uygun olmayan kullanım**TEHLİKE****Patlayıcı akışkanların pompalanmasından kaynaklanan patlama!**

Son derece yanıcı ve patlayıcı akışkanların (benzin, gaz yağı vs.) saf formlarında taşınması kesinlikle yasaktır. Patlama sonucu ölüm tehlikesi bulunmaktadır! Pompalar, bu akışkanlar için tasarlanmamıştır.

**TEHLİKE****Sağlığa zararlı akışkanlardan kaynaklanan tehlike!**

Pompa sağlığa zararlı akışkanlarda kullanılıyorsa, sökme işleminden sonra ve tüm diğer çalışmalardan önce pompanın temizlenmesi gerekir! Ölüm tehlikesi vardır! İşletme kurallarındaki bilgileri dikkate alın! İşletici, personelin işletme kurallarını aldığından ve okuduğundan emin olmalıdır!

Dalgıç motorlu pompalar aşağıdaki akışkanlarla **kullanılamaz**:

- İçme suyu
- Sert bileşenleri olan akışkanlar (örn. taş, odun, metal vs.)
- Büyük miktarda aşındırıcı bileşenleri olan akışkanlar (örn. kum, çakıl)

Bu kılavuzdaki talimatlara uyulması da ürünün amacına uygun kullanımı kapsamındadır. Kılavuza uygun olmayan her türlü kullanım, amacına uygun değildir.

4 Ürünün açıklaması**4.1 Konstrüksiyon**

Islak ve kuru kurulumda sürekli işletim için su altında kalabilir blok ünite olarak dalgıç motorlu atık su pompası.

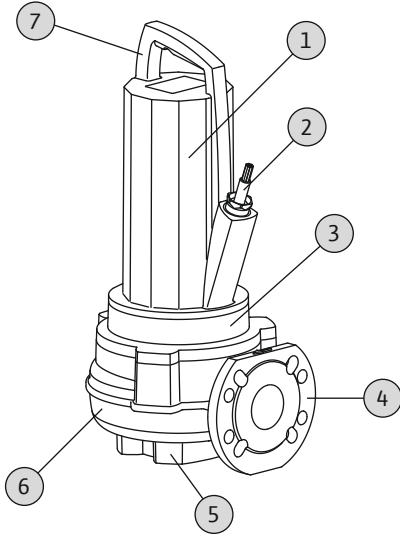


Fig. 1: Genel bakış

4.1.1 Hidrolik

Farklı çark formlarına ve basınç tarafında yatay flanş bağlantısına sahip santrifüj hidroliği. Hidroliğe bağlı olarak aşağıdaki çark biçimleri kullanılır:

- Tek kanallı çark
- Serbest akış çarkı

Hidrolik kendinden emişli **değildir**, yani akışkanın kendiliğinden veya ön basınçla girmesi gerekir.

4.1.2 Motor

Tahrik olarak monofaze veya trifaze, yüzey soğutmalı motorlar kullanılır. Soğutma, çevreleyen akışkan vasıtasıyla gerçekleşir. Atık ısı, motor gövdesi üzerinden doğrudan akışkana iletilir veya ortam havasına verilir. İşletim sırasında motor, su üstüne çıkabilir. Kuru kurulumda, motor gücüne bağlı olarak sürekli işletim mümkündür.

Alternatif akımlı motorlarda, başlatma ve işletim kondansatörü ayrı bir kondansatör kumanda cihazına entegre edilmiştir. Bağlantı kablosu uzunlamasına su geçirmez olarak dökülmüştür ve aşağıdaki modellerde temin edilebilir:

- Fişli
- Kablo ucu açık

4.1.3 Sızdırmazlık

Akışkana ve motor odasına karşı sızdırmazlık iki mekanik salmastrayla sağlanır. Mekanik salmastralar arasındaki sızdırmaz odaya tıbbi beyaz yağ doldurulmuştur.

4.1.4 Malzeme

- Pompa gövdesi: EN-GJL-250 (ASTM A48 Class 35/40B)
- Çark: EN-GJL-250 (ASTM A48 Class 35/40B) veya EN-GJS-500-7 (ASTM A536 70-50-05)
- Motor gövdesi: EN-GJL-250 (ASTM A48 Class 35/40B)
- Mil: 1.4021 (AISI 420)
- Salmastra, motor tarafında: C/MgSiO₄
- Salmastra, akışkan tarafında: SiC/SiC
- Salmastra, statik: NBR (Nitril)

4.1.5 Takılı aksesuarlar

Fiş

"P" modeline bir CEE fiş takılıdır. Fiş, piyasadaki CEE prizlerde kullanmak üzere tasarlanmıştır ve taşkına karşı korumalı **değildir**.

4.2 Denetleme tertibatları

Denetleme tertibatlarına genel bakış:

	P 13	P 17
Dahili denetleme tertibatları		
Motor odası	•	o
Motor sargısı: Sıcaklık sınırlaması (1 devreli sıcaklık denetimi)	•	o

	P 13	P 17
Motor sargısı: Sıcaklık regülasyonu (2 devreli sıcaklık denetimi)	o	•
Harici denetleme tertibatları		
Yalıtım haznesi	o	o
Açıklama: - = mevcut/mümkün değil, o = opsiyonel, • = standart		

Tüm mevcut denetleme tertibatları daima bağlı olmalıdır!

Motor odası denetimi

Motor odası denetimi, motor sargısını bir kısa devreye karşı korur. Nem algılaması bir elektrot aracılığıyla gerçekleştirilir.

Motor sargısı denetimi

Termik motor denetimi motor sargısını aşırı ısınmaya karşı korur. Standart olarak sıcaklık algılaması için bimetal sensörler takılmıştır. Opsiyonel olarak sıcaklık algılaması PTC sensörlerle de gerçekleştirilebilir. Termik motor denetimi modeli motora bağlıdır:

→ Motor P 13:

Termik motor denetimi, sıcaklık sınırlaması olarak gerçekleştirilir. Sıcaklık sınırına ulaşıldığında, tekrar açma blokajı ile bir devre dışı bırakma işlemi gerçekleştirilmelidir.

→ Motor P 17:

Termik motor denetimi, sıcaklık regülasyonu olarak gerçekleştirilir. Bu sayede iki sıcaklığın algılanması mümkün olur. Düşük sıcaklığa ulaşıldığında, motor soğuduktan sonra otomatik bir tekrar açma gerçekleştirilebilir. Yüksek sıcaklığa ulaşıldığında ise, tekrar açma blokajı ile kapatma işlemi gerçekleştirilmelidir.

Harici yalıtım haznesi denetimi

Yalıtım haznesi, harici bir çubuk elektrot ile donatılabilir. Elektrot, akışkan tarafında mekanik salmastra aracılığıyla akışkan girişini kaydeder. Böylece pompa kumandası üzerinden pompada alarm veya kapatma gerçekleştirilebilir.

4.3 İşletim tipleri

İşletim tipi S1: Sürekli işletim

Pompa izin verilen maksimum sıcaklıkları aşmadan devamlı olarak anma yükünde çalışabilir.

İşletim tipi S2: Kısa süreli işletim

Maks. çalışma süresi dakika olarak belirtilir, örn. S2-15. Makine sıcaklığı; soğutucu sıcaklığından 2 K'den fazla fark kalmayana kadar çalışmaya ara verilmesi gerekir.

İşletim tipi S3: Fıslalı işletim

Bu işletim türü, çalışma süresi ile durma süresinin oranında bir kumanda döngüsünü belirtir. Belirtilen değer (örn. S3 % 25) çalışma süresine işaret eder. Kumanda döngüsü en az 10 dakika sürer.

İki değer (örn. S3 % 25/120 s) verilirse ilk değer çalışma süresini tanımlar. İkinci değer maksimum kumanda döngüsü süresini belirtir.

İşletim tipi: Su üstünde işletim

"Su üstünde işletim" işletim tipi, motorun pompalama işlemi sırasında su üstüne çıkabileceğini açıklar. Böylece su seviyesi hidrolik sistemin üst kenarına kadar alçalabilir. Su üstünde işletim sırasında aşağıdaki noktalar dikkate alınmalıdır:

→ İşletim tipi

– Motor P 13:

"Daldırılmamış" işletim tipinde motor su üstüne çıkarılabilir.

– Motor P 17:

Motor kısa süreli olarak su üstüne çıkarılabilir. **DİKKAT! Motor sargısını fazla ısınmaya karşı korumak için, motor bir sıcaklık regülasyonu ile donatılmış olmalıdır! Sadece bir sıcaklık sınırlaması takılmışsa, işletim sırasında motor sudan çıkarılamaz.**

→ Maks. akışkan ve ortam sıcaklığı: Maks. ortam sıcaklığı tip levhasına göre maks. akışkan sıcaklığına eşittir.

4.4 Frekans konvertörü ile işletim

Frekans konvertöründe işleme izin verilmez. İlgili gereklilikler ekte mevcuttur ve bunlara uyulmalıdır!

4.5 Patlayıcı atmosferde çalışma

	P 13	P 17
ATEX onayı	•	•
FM onayı	•	•
CSA-Ex onayı	-	-

Açıklama: - = mevcut değil/mümkün, o = opsiyonel, • = standart

Patlayıcı ortamlarda kullanım için, pompanın tip levhasında aşağıdaki işaretlerin bulunması gerekir:

- İlgili onayın "Ex" sembolü
- Patlama koruması sınıflandırması

Patlama koruması bölümünde belirtilen gereklilikler, bu montaj ve kullanma kılavuzunun ekinde mevcuttur ve bunlar dikkate alınmalıdır!

ATEX sertifikası

Pompalar, patlama tehlikesi olan yerlerde kullanım için uygundur:

- Cihaz grubu: II
- Kategori: 2, Bölge 1 ve Bölge 2

Pompalar Bölge 0 içinde kullanılamaz!

FM onayı

Pompalar, patlama tehlikesi olan yerlerde kullanım için uygundur:

- Koruma sınıfı: Explosionproof
- Kategori: Class I, Division 1

Duyuru: Kablolama Division 1 kapsamındaki gereklilikleri karşılama nitelikte gerçekleştirildiyse Class I, Division 2 kapsamında bir kurulumun yapılmasına da izin verilir.

4.6 Teknik veriler

Genel

Üretim tarihi [MFY]	Tip levhasına bakın
Elektrik şebekesi bağlantısı [U/f]	Tip levhasına bakın
Güç tüketimi [P ₁]	Tip levhasına bakın
Nominal motor gücü [P ₂]	Tip levhasına bakın
Maks. basma yüksekliği [H]	Tip levhasına bakın
Maks. debi [Q]	Tip levhasına bakın
Açma türü [AT]	Tip levhasına bakın
Akışkan sıcaklığı [t]	3...40 °C
Koruma sınıfı	IP68
Yalıtım sınıfı [Cl.]	F (opsiyonel: H)
Devir sayısı [n]	Tip levhasına bakın
Maks. kumanda sıklığı	
- Motor P 13:	50/saat
- Motor P 17:	15/saat
Maks. daldırma derinliği [Σ]	20 m
Kablo uzunluğu (standart model)	10 m
Patlama koruması	ATEX, FM

İşletim tipleri

Su altında [OTs]	S1
Su altından çıkarılmış [OTe]	
- Motor P 13:	S1**, S2-30, S3 25%*
- Motor P 17:	-

Basınç bağlantısı

PRO V05...	DN 50, PN 10
PRO C05...	DN 50, PN 10
PRO V06...	DN 65/80, PN 10
PRO C06...	DN 65/80, PN 10
PRO V08...	DN 80/100, PN 10
PRO C08...	DN 80, PN 10
PRO V10...	DN 100, PN 10
PRO C10...	DN 100, PN 10

Emme bağlantısı

PRO V05...	DN 50, PN 10
PRO C05...	
PRO V06...	DN 65, PN 10
PRO C06...	
PRO V08...	DN 80, PN 10
PRO C08...	
PRO V10...	DN 100, PN 10
PRO C10...	

* Yeniden çalıştırılmadan önce motorun yeterince soğuduğu garanti edilirse S3 %50 işletim tipi kullanılabilir! Gerekli soğutmanın sağlanması için motorun en az 1 dakika boyunca komple daldırılmış olması gerekir!

** S1 işletimi motor gücüne bağlıdır. "Daldırılmamış" işletim tipi ile ilgili bilgiler dikkate alınmalı ve bunlara uyulmalıdır!

Üretim tarihi bilgisi

Üretim tarihi, ISO 8601 uyarınca belirtilir: JJJJWww

→ JJJJ = Yıl

→ W = Hafta için kısaltma

→ ww = Takvim haftası bilgisi

4.7 Tip kodu

Örnek: Wilo-Rexa PRO V06DA-110/EAD1X2-T0015-540-P

PRO	Ürün serisi
V	Çark biçimi V = Serbest akış çarkı C = Tek kanallı çark
06	Basınç bağlantısı nominal çap :
D	Hidrolik modeli: D = Emme tarafı DIN'e göre delinmiştir N = Emme tarafı ANSI'ye göre delinmiştir
A	Hidrolik malzemesi modeli: Standart
110	Hidrolik seçimi
E	Motor modeli: Yüzey soğutmalı motor
A	Motor malzeme modeli: Standart
D	Salmastra D = İki mekanik salmastra B = Kasetli salmastra
1	IE yüksek verim sınıfı (dayanak IEC 60034-30)
X	Ex onayı X = ATEX F = FM C = CSA-Ex
2	Kutup sayısı

Örnek: Wilo-Rexa PRO V06DA-110/EAD1X2-T0015-540-P

T	Elektrik şebekesi bağlantı modeli: M = 1~, T = 3~
0015	/10 = Nominal motor gücü P ₂ kW olarak
5	Elektrik şebekesi bağlantısı frekansı: 5 = 50 Hz, 6 = 60 Hz
40	Ölçüm voltajı kodu
P	Ek elektrik donanımı: O = serbest kablo ucu ile P = fiş ile

4.8 Teslimat kapsamı

- Pompa
- Serbest kablo ucu veya fiş ile kablo
- Kondansatör kumanda cihazlı alternatif akım modeli
- Montaj ve kullanma kılavuzu

4.9 Aksesuarlar

- Asma düzeneği
- Pompa ayağı
- Ceram kaplamaların veya özel malzemelerin olduğu özel modeller
- Yalıtım haznesini denetlemek için harici çubuk elektrot
- Seviye kumandaları
- Bağlantı aksesuarları ve zincirler
- Kumanda cihazları, röleler ve fişler

5 Nakliye ve depolama**5.1 Teslimat**

Gönderi teslim alındıktan sonra, bu gönderide herhangi bir kusur (hasarlar, eksiksizlik) olup olmadığı hemen kontrol edilmelidir. Mevcut kusurlar nakliye belgeleri üzerinde belirtilmek zorundadır! Ayrıca, kusurlar, daha teslim alındığı tarihte nakliye şirketine veya üreticiye gösterilmelidir. Daha sonra gösterilen talepler geçerli sayılmaz.

5.2 Nakliye**UYARI****Asılı yüklerin altında durulmamalıdır!**

Asılı yüklerin altında kimse bulunmamalıdır! Düşen parçalar nedeniyle (ağır) yaralanma tehlikesi vardır. Yük, insanların bulunduğu çalışma alanlarının üzerinden taşınmamalıdır!

**UYARI****Eksik koruyucu ekipman nedeniyle baş ve ayak yaralanmaları!**

Çalışma sırasında (ağır) yaralanma tehlikesi vardır. Aşağıdaki koruyucu ekipman kullanılmalıdır:

- Emniyet ayakkabısı
- Kaldırma ekipmanları kullanılıyorsa koruyucu kask kullanılmalıdır!

**DUYURU****Sadece teknik açıdan sorunsuz kaldırma araçlarını kullanın!**

Pompanın kaldırılması ve indirilmesi için sadece teknik açıdan sorunsuz kaldırma araçları kullanın. Kaldırma ve indirme esnasında pompanın sıkışmaması sağlanmalıdır. Kaldırma aracının izin verilen maks. taşıma kapasitesi **aşılmamalıdır!** Kaldırma araçlarını kullanmadan önce sorunsuz işlevinden emin olun!

DİKKAT**Islak ambalajlar yırtılarak açılabilir!**

Ürün korumasız bir şekilde zemine düşebilir ve hasar görebilir. Su ile nemlenmiş ambalajlar dikkatlice kaldırılmalı ve hemen değiştirilmelidir!

Pompanın taşıma sırasında hasar görmemesi için dış ambalaj ancak kullanım yerinde çıkarılmalıdır. Kullanılmış pompalar gönderim için yırtılmaz ve yeterli büyüklükte plastik torbalarda sızdırmaz şekilde ambalajlanmalıdır.

Ayrıca, aşağıdaki hususlar dikkate alınmalıdır:

- Geçerli olan ulusal güvenlik yönetmeliklerine uyun.
- Yasal olarak öngörülen ve izin verilen bağlama ekipmanlarını kullanın.
- Bağlama ekipmanlarını mevcut koşullara bağlı olarak (hava, bağlama noktası, yük vs.) seçin.
- Yük bağlama aparatlarını sadece bağlama noktasında sabitleyin. Sabitleme, bir askı gözü ile gerçekleştirilmelidir.
- Yeterli taşıma kapasitesine sahip kaldırma ekipmanları kullanın.
- Kullanım sırasında kaldırma aracı devrilmeye karşı emniyete alınmalıdır.
- Kaldırma araçları kullanılırken gerekirse (örn. açık görüş yoksa) koordinasyon için ikinci bir kişi tayin edilmelidir.

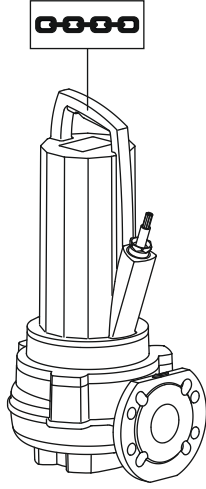


Fig. 2: Bağlama noktası

5.3 Depolama



TEHLİKE

Sağlığa zararlı akışkanlardan kaynaklanan tehlike!

Pompa sağlığa zararlı akışkanlarda kullanılıyorsa, sökme işleminden sonra ve tüm diğer çalışmalardan önce pompanın temizlenmesi gerekir! Ölüm tehlikesi vardır! İşletme kurallarındaki bilgileri dikkate alın! İşletici, personelin işletme kurallarını aldığından ve okuduğundan emin olmalıdır!



UYARI

Çark ve emme ağzındaki keskin kenarlar!

Çark ve emme ağzında, keskin kenarlar oluşabilir. Uzuvarların kesilme tehlikesi vardır! Kesilmeye bağlı yaralanmalara karşı koruyucu eldiven kullanılmalıdır.

DİKKAT

Rutubet girişi kaynaklı komple hasarlar

Elektrik besleme hattındaki rutubet girişi, elektrik besleme hattına ve pompaya zarar verir! Elektrik besleme hattının ucunu asla bir sıvıya daldırmayın ve depolama sırasında sıkıca kapatın.

Yeni gönderilen pompalar bir yıl depolanabilir. Bir yılın üzerindeki depolama işlemleri için yetkili servise danışın.

Depolama için aşağıdaki hususları dikkate alın:

- Pompa dik duracak (dikey) şekilde sağlam bir zemin üzerine emniyetli şekilde yerleştirilmeli ve **devrilmeye ve kaymaya karşı emniyete alınmalıdır!**
- Maks. depolama sıcaklığı, yoğuşmasız % 90 maksimum hava nemi oranında -15 °C ile +60 °C (5 – 140 °F) arasındadır. % 40 ile % 50 arasında bağıl hava nemi oranında 5 °C ila 25 °C (41 – 77 °F) sıcaklıkta, donmaya karşı korumalı depolama yapılması önerilir.
- Pompa, kaynak işleri yapılan yerlerde depolanmamalıdır. Oluşan gazlar ve radyasyonlar elastomer parçalara ve kaplamalara zarar verebilir.
- Emme ve basınç bağlantısını sıkıca kapatın.
- Elektrik besleme hatlarını bükülmeye ve hasara karşı koruyun.
- Pompayı doğrudan güneş ışınlarına ve sıcağa karşı koruyun. Aşırı sıcaklık, çarklara ve kaplamaya zarar verebilir!

- Çarkları düzenli aralıklarla (3 – 6 ay) 180° döndürün. Böylece yatakların sıkışması engellenir ve mekanik salmastranın yağ tabakası yenilenir. **UYARI! Çark ve emme ağzındaki keskin kenarlar nedeniyle yaralanma tehlikesi vardır!**
- Elastomer parçalar ve kaplamalar doğal yıpranmaya tabidir. 6 ayın üzerindeki depolama işlemlerinde yetkili servise danışın.

Depolamadan sonra pompayı toz ve yağdan arındırın ve kaplamalarda hasar olup olmadığını kontrol edin. Hasarlı kaplamaları tekrar kullanmadan önce düzeltin.

6 Montaj ve elektrik bağlantısı

6.1 Personel eğitimi

- Elektrik işleri: Bir elektrik teknisyeni, elektrik işlerini gerçekleştirmelidir.
- Montaj/sökme çalışmaları: Uzman, mevcut inşaat zemini için gereken sabitleme malzemeleri ve gerekli aletlerin kullanımıyla ilgili eğitim almış olmalıdır.

6.2 Kurulum türleri

- Asma tertibatlı düşey sabit ıslak kurulum
- Pompa ayaklı düşey taşınabilir yağ kurulum
- Düşey sabit kuru kurulum

Aşağıdaki kurulum türlerine izin **verilmez**:

- Yatay kurulum

6.3 İşleticinin yükümlülükleri

- Meslek kuruluşlarının yerel kaza önleme ve güvenlik yönetmeliklerini dikkate alın.
- Ağır ve askıda bulunan yüklerle çalışmaya yönelik tüm yönetmelikleri dikkate alın.
- Koruyucu ekipman sağlayın ve personelin koruyucu ekipmanları kullandığından emin olun.
- Atık su tekniği sistemlerinin işletimi için atık su tekniğinin yerel yönetmeliklerine uyun.
- Basınç darbelerini önleyin!
Belirgin arazi profiline sahip uzun basınçlı boru hatlarında, basınç darbeleri oluşabilir. Bu basınç darbeleri, pompanın hasar görmesine yol açabilir!
- Motorun soğuma süresi, çalışma koşullarına ve baca boyutuna bağlı olarak belirlenmelidir.
- Güvenli ve fonksiyonel bir montaj için yapının/temelin yeterli sağlamlıkta olması gerekir. Yapı parçalarının/temellerin hazırlanması ve uygunluğu, işleticinin sorumluluğundadır!
- Mevcut planlama belgelerinin (montaj planları, çalışma yerinin yapısı, besleme koşulları) eksiksizliğini ve doğruluğunu kontrol edin.

6.4 Montaj



TEHLİKE

Tehlikeli tek başına çalışma nedeniyle ölüm tehlikesi!

Kuyularda ve dar alanlarda ve düşme tehlikesinin bulunduğu koşullarda yapılan çalışmalar tehlikeli çalışmalar olarak adlandırılır. Bu çalışmalar tek kişi tarafından gerçekleştirilmemelidir! Güvenliğin sağlanması için ikinci bir kişi olmalıdır.



UYARI

Eksik koruyucu ekipman nedeniyle el ve ayak yaralanmaları!

Çalışma sırasında (ağır) yaralanma tehlikesi vardır. Aşağıdaki koruyucu ekipman kullanılmalıdır:

- Kesilmeye bağlı yaralanmalara karşı güvenlik eldiveni
- Emniyet ayakkabısı
- Kaldırma ekipmanları kullanılıyorsa koruyucu kask kullanılmalıdır!



DUYURU

Sadece teknik açıdan sorunsuz kaldırma araçlarını kullanın!

Pompanın kaldırılması ve indirilmesi için sadece teknik açıdan sorunsuz kaldırma araçları kullanın. Kaldırma ve indirme esnasında pompanın sıkışmaması sağlanmalıdır. Kaldırma aracının izin verilen maks. taşıma kapasitesi **aşılmalıdır!** Kaldırma araçlarını kullanmadan önce sorunsuz işlevinden emin olun!



DUYURU

İşletim sırasında motorun sudan çıkarılması

İşletme sırasında motor sudan çıkarılırsa "Su altından çıkarılmış işletim tipi" bölümüne ilişkin bilgilere uyulmak zorundadır!

Motor P 17: Motor sargısını fazla ısınmaya karşı korumak için, motor bir sıcaklık regülasyonu ile donatılmış olmalıdır! Sadece bir sıcaklık sınırlaması takılmışsa, işletim sırasında motor sudan çıkarılamaz!

- Çalışma yeri/kurulum yeri aşağıdaki gibi hazırlanmalıdır:
 - Temiz, büyük katı maddelerden arındırılmış
 - Kuru
 - Don olmayan
 - Dekontamine edilmiş
- Zehirli veya boğucu gazların birikme ihtimali varsa karşı tedbirler alınmalıdır!
- Pompayı kaldırmak, indirmek ve taşımak için taşıma sapı kullanılmalıdır. Pompa hiçbir zaman elektrik besleme hattından tutularak taşınmamalı veya çekilmemelidir!
- Kaldırma aracı tehlikesiz bir şekilde monte edilebilmelidir. Depo yeri ve çalışma yeri/kurulum yeri, kaldırma aracı ile ulaşılabilir olmalıdır. Yerleştirme yerinin sağlam bir zemini olmalıdır.
- Yük kaldırma ünitesi, kilitli kanca ile taşıma sapına sabitlenmelidir. Sadece yapı tekniği açısından gerekli izne sahip bağlama ekipmanları kullanılmalıdır.
- Döşenmiş elektrik besleme hatları tehlikesiz bir işletim sağlamalıdır. Kablo kesiti ve kablo uzunluğunun, seçilen döşeme şekli için yeterli olup olmadığı kontrol edilmelidir.
- Kumanda cihazları kullanılırken, ilgili IP sınıfı dikkate alınmalıdır. Kumanda cihazını taşımaya karşı korumalı ve patlama tehlikesi olan alanların dışına yerleştirin!
- Akışkana hava girişi önlenmelidir, giriş için kılavuz saclar veya deflektörler kullanılmalıdır. Giren hava, boru hattı sisteminde toplanabilir ve izin verilmeyen işletim koşullarına yol açabilir. Hava cepleri, havalandırma tertibatlarıyla giderilmelidir!
- Pompanın kuru çalıştırılması yasaktır! Hidrolik gövdesinde veya boru hattı sisteminde hava ceplerinin oluşması önlenmelidir. Asla minimum su seviyesinin altında kalınmamalıdır. Bir kuru çalışma korumasının takılması önerilir!

6.4.1 İkiz pompa işletimine ilişkin bilgiler

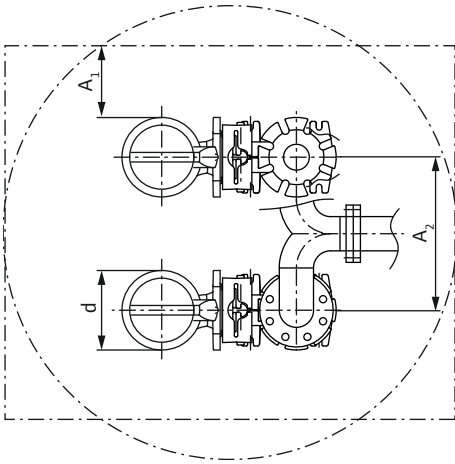


Fig. 3: Asgari mesafeler

6.4.2 Bakım çalışmaları

Bir çalışma yerinde birden fazla pompa kullanılıyorsa, pompalar ve duvar arasındaki asgari mesafelere uyulmalıdır. Mesafeler, sistemin türüne bağlı olarak değişiklik gösterebilir: Dönüşümlü işletim veya paralel işletim.

d	Hidrolik gövdesi çapı
A ₁	Minimum duvar mesafesi: - Dönüşümlü işletim: min. 0,3 × d - Paralel işletim: min. 1 × d
A ₂	Basınçlı boru hatları mesafesi: - Dönüşümlü işletim: min. 1,5 × d - Paralel işletim: min. 2 × d

6 aydan uzun bir depolamadan sonra, montaj öncesinde aşağıdaki bakım çalışmaları yürütülmelidir:

- Çarkı döndürün.
- Yalıtım haznesindeki yağı kontrol edin.

6.4.2.1 Çarkın döndürülmesi



UYARI

Çark ve emme ağzındaki keskin kenarlar!

Çark ve emme ağzında, keskin kenarlar oluşabilir. Uzunların kesilme tehlikesi vardır! Kesilmeye bağlı yaralanmalara karşı koruyucu eldiven kullanılmalıdır.

- ✓ Pompa, elektrik şebekesine bağlı **değil!**
- ✓ Koruyucu ekipman kullanılıyor!
- 1. Pompayı yatay olarak sağlam bir zemin üzerine yerleştirin. **UYARI! Ellerin ezilmesi tehlikesi. Pompanın devrilmeyecek veya kaymayacak şekilde yerleştirilmesini sağlayın!**
- 2. Dikkatlice ve yavaşça hidrolik gövdesinin içine elinizi aşağıdan sokun ve çarkı döndürün.

6.4.2.2 Yalıtım haznesindeki yağın kontrol edilmesi

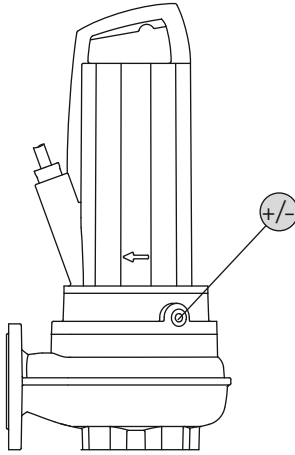


Fig. 4: Yalıtım haznesi: Yağın kontrol edilmesi

+/- Yalıtım haznesindeki yağın doldurulması/boşaltılması

- ✓ Pompa takılı **değil.**
- ✓ Pompa elektrik şebekesine bağlı **değil.**
- ✓ Koruyucu ekipman kullanılıyor!
- 1. Pompayı yatay olarak sağlam bir zemin üzerine yerleştirin. Vidalı kapak yukarıya doğru bakar. **UYARI! Ellerin ezilmesi tehlikesi. Pompanın devrilmemesini veya kaymamasını sağlayın!**
- 2. Vidalı kapağı çıkarın.
- 3. İşletme sıvısının toplanması için uygun bir hazne yerleştirin.
- 4. İşletme sıvısının boşaltılması: Açıklık aşağıya gelinceye kadar pompayı döndürün.
- 5. İşletme sıvısının kontrol edilmesi:
 - ⇒ İşletme sıvısı berrak ise, işletme sıvısını yeniden kullanabilirsiniz.
 - ⇒ İşletme sıvısı kirli (siyah) ise, yeni işletme sıvısı doldurun. İşletme sıvısını yerel yönetmeliklere göre bertaraf edin!
 - ⇒ İşletme sıvısında metal talaşlar varsa, yetkili servisi bilgilendirin!
- 6. İşletme sıvısının doldurulması: Açıklık yukarıya gelinceye kadar pompayı döndürün. İşletme sıvısını açıklıktan doldurun.
 - ⇒ İşletim sıvısı türü ve miktarına ilişkin verilere uyun! İşletim sıvısının yeniden kullanımı sırasında, miktar da kontrol edilmeli ve gerekirse uyarlanmalıdır!
- 7. Kapak civatasını temizleyin, yeni bir sızdırmazlık halkası takın ve tekrar vidalayın. **Maks. sıkma torku: 8 Nm (5,9 ft-lb)!**

6.4.3 Sabit ıslak kurulum



DUYURU

Düşük su seviyesi nedeniyle basma sorunları

Hidrolik, otomatik hava tahliyesine sahiptir. Daha küçük hava yastıkları, pompa işlemi sırasında çözülür. Akışkan seviyesi çok fazla düştüğünde, debinin kesilmesi meydana gelebilir. İzin verilen minimum su seviyesi hidrolik gövdesinin üst kenarına kadar ulaşmalıdır!

Islak kurulumda, pompa akışkan içinde monte edilir. Bunun için bacaya bir asma düzeneği monte edilmelidir. Asma düzeneğine, basınç tarafında müşteri tarafından sağlanan boru hattı sistemi bağlanır, emiş tarafında ise pompa bağlanır. Bağlı boru hattı sistemi kendinden destekli olmalıdır. Asma düzeneği, boru hattı sistemini **desteklememelidir!**

Daldırılmamış işletim ile ilgili bilgiler

→ Motor P 13: "Daldırılmamış" işletim tipinde (S1, S2-30, S3 %25*) motor sudan çıkarılabilir.

→ Motor P 17: Motor kısa süreli olarak su üstüne çıkarılabilir.

DİKKAT! Motor sargısını fazla ısınmaya karşı korumak için, motor bir sıcaklık regülasyonu ile donatılmış olmalıdır! Sadece bir sıcaklık sınırlaması takılmışsa, işletim sırasında motor sudan çıkarılamaz.

* Yeniden çalıştırılmadan önce motorun yeterince soğuduğu garanti edilirse S3 %50 işletim tipi kullanılabilir! Gerekli soğutmanın sağlanması için motorun en az 1 dakika boyunca komple daldırılmış olması gerekir!

Çalışma adımları

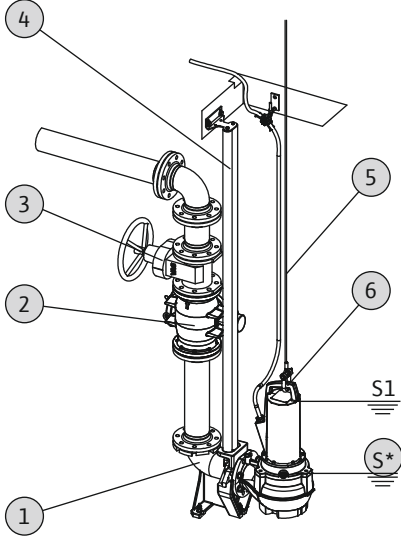


Fig. 5: Islak kurulum, sabit

1	Asma düzeneği
2	Çek valf
3	Kapatma vanası
4	Kılavuz borular (müşteri tarafından sağlanır)
5	Kaldırma araçları
6	Kaldırma araçları için bağlama noktası
S*	Daldırılmamış işletim tipi: Tip levhasındaki bilgiler dikkate alınmalıdır!

- ✓ Çalışma yeri/kurulum yeri montaj için hazırlanmıştır.
- ✓ Asma düzeneği ve boru hattı sistemi monte edilmiştir.
- ✓ Pompa, asma düzeneğinde işletim için hazırdır.
 1. Kaldırma aracını, askı gözü ile pompanın bağlama noktasına sabitleyin.
 2. Pompayı kaldırın, baca açıklığı üzerine çevirin ve kılavuz kelepçelerini yavaşça kılavuz borusuna boşaltın.
 3. Pompayı, pompa asma düzeneğine yerleşip otomatik olarak bağlanana kadar indirin. **DİKKAT! Pompanın boşaltılması sırasında, elektrik besleme hatlarını hafifçe gergin durumda tutun!**
 4. Yük bağlama aparatlarını kaldırma ekipmanlarından çözün ve baca çıkışı düşmeye karşı emniyete alın.
 5. Elektrik besleme hatlarının, bir elektrik teknisyeni tarafından bacaya döşenmesini ve uygun şekilde bacadan çıkarılmasını sağlayın.
- Pompa monte edildiğinde, elektrik teknisyeni elektrik bağlantısını gerçekleştirebilir.

6.4.4 Taşınabilir ıslak kurulum



UYARI

Sıcak yüzeylerde yanma tehlikesi!

İşletme sırasında motor gövdesi sıcak olabilir. Bu, yanmalara yol açabilir. Kapattıktan sonra, pompa sıcaklığının ortam sıcaklığına düşmesini bekleyin!



UYARI

Basınç hortumunun kopması!

Basınç hortumunun kopması veya etrafa savrulması (ağır) yaralanmalara yol açabilir. Basınç hortumunu, çıkışa güvenli bir şekilde sabitleyin! Basınç hortumunun bükülmesini önleyin.



DUYURU

Düşük su seviyesi nedeniyle basma sorunları

Hidrolik, otomatik hava tahliyesine sahiptir. Daha küçük hava yastıkları, pompa işlemi sırasında çözülür. Akışkan seviyesi çok fazla düştüğünde, debinin kesilmesi meydana gelebilir. İzin verilen minimum su seviyesi hidrolik gövdesinin üst kenarına kadar ulaşmalıdır!

Bu taşınabilir kurulum türünde pompanın bir pompa ayağıyla donatılması gerekir. Pompa ayağı emme bölgesinde zeminden minimum yükseklikte ve sağlam zeminde güvenli bir şekilde durmasını sağlar. Böylece, bu kurulum türünde, çalışma yerinde/kurulum yerinde isteğe uygun bir konumlandırma mümkündür. Yumuşak zeminlerde zemine batmayı

önlemek için kurulum yerinde sert bir altlık kullanılmalıdır. Basma tarafına bir basınç hortumu bağlanır. Daha uzun işletme süreleri için pompa zemine sabit şekilde monte edilmelidir. Böylece titreşimler engellenir ve sessiz ve az aşınmalı çalışma sağlanır.

Daldırılmamış işletim ile ilgili bilgiler

→ Motor P 13: "Daldırılmamış" işletim tipinde (S1, S2-30, S3 %25*) motor sudan çıkarılabilir.

→ Motor P 17: Motor kısa süreli olarak su üstüne çıkarılabilir.

DİKKAT! Motor sargısını fazla ısınmaya karşı korumak için, motor bir sıcaklık regülasyonu ile donatılmış olmalıdır! Sadece bir sıcaklık sınırlaması takılmışsa, işletim sırasında motor sudan çıkarılamaz.

* Yeniden çalıştırılmadan önce motorun yeterince soğuduğu garanti edilirse S3 %50 işletim tipi kullanılabilir! Gerekli soğutmanın sağlanması için motorun en az 1 dakika boyunca komple daldırılmış olması gerekir!

Çalışma adımları

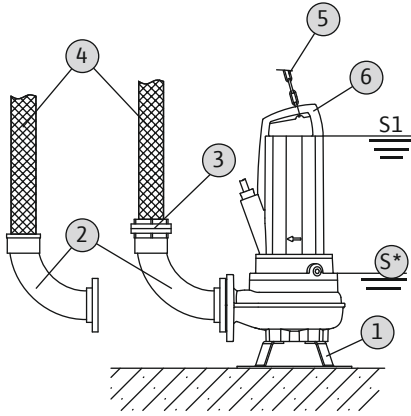


Fig. 6: Islak kurulum, taşınabilir

1	Pompa ayağı
2	Hortum bağlantılı veya Storz sabit kaplinli dirsek
3	Storz hortum kaplini
4	Basınç hortumu
5	Kaldırma araçları
6	Bağlama noktası
S*	Daldırılmamış işletim tipi: Tip levhasındaki bilgiler dikkate alınmalıdır!

✓ Pompa ayağı monte edilmiştir.

✓ Basınç bağlantısı hazırdir: Hortum bağlantılı dirsek veya Storz kaplinli dirsek monte edilmiştir.

1. Kaldırma aracını, askı gözü ile pompanın bağlama noktasına sabitleyin.

2. Pompayı kaldırın ve öngörülen çalışma yerine (kanal, çukur) indirin.

3. Pompayı sağlam bir zemine yerleştirin. **DİKKAT! Batma oluşması önlenmelidir!**

4. Basınç hortumunu döşeyin ve belirtilen yere (örn. çıkış) sabitleyin. **TEHLİKE! Basınç hortumunun kopması veya etrafa savrulması (ağır) yaralanmalara yol açabilir! Basınç hortumunu, çıkışa güvenli bir şekilde sabitleyin.**

5. Elektrik besleme hattını usulüne uygun olarak döşeyin. **DİKKAT! Elektrik besleme hattına zarar vermeyin!**

► Pompa monte edildiğinde, elektrik teknisyeni elektrik bağlantısını gerçekleştirebilir.

6.4.5 Sabit kuru kurulum



UYARI

Sıcak yüzeylerde yanma tehlikesi!

İşletme sırasında motor gövdesi sıcak olabilir. Bu, yanmalara yol açabilir. Kapattıktan sonra, pompa sıcaklığının ortam sıcaklığına düşmesini bekleyin!



DUYURU

Düşük su seviyesi nedeniyle basma sorunları

Hidrolik, otomatik hava tahliyesine sahiptir. Daha küçük hava yastıkları, pompa işlemi sırasında çözülür. Akışkan seviyesi çok fazla düştüğünde, debinin kesilmesi meydana gelebilir. İzin verilen minimum su seviyesi hidrolik gövdesinin üst kenarına kadar ulaşmalıdır!

Kuru kurulumda, çalışma yeri toplama odası ve makine odası olarak bölünmüştür. Toplama odasında, akışkan içeri girer ve toplanır. Makine odasına ise pompa teknolojisi monte edilmiştir. Pompa, makine odasına kurulum ve emme ve basınç tarafındaki boru hattı sistemine bağlanır. Kurulum için aşağıdaki noktalar dikkate alınmalıdır:

→ Emme ve basma tarafındaki boru hattı sistemi kendinden destekli olmalıdır. Pompa, boru hattı sistemini desteklememelidir.

→ Pompa, boru hattı sistemine gerilimsiz ve titreşimsiz olarak bağlanmalıdır. Esnek bağlantı parçalarının (kompansatörler) kullanılması tavsiye edilir.

- Pompa kendinden emişli değildir, yani akışkanın kendiliğinden veya ön basınçla girmesi gerekir. Toplama odasındaki min. seviye, hidrolik gövdesinin üst kenarıyla aynı yükseklikte olmalıdır!
- Maks. ortam ısısı: 40 °C (104 °F)

DİKKAT! Kuru kurulumda, daldırılmamış (S1, S2-30, S3 %25) işletim tipine uyulmalıdır! İşletim tipinin daldırılmamış olduğu belirtilmezse, kuru kurulum yapılamaz!

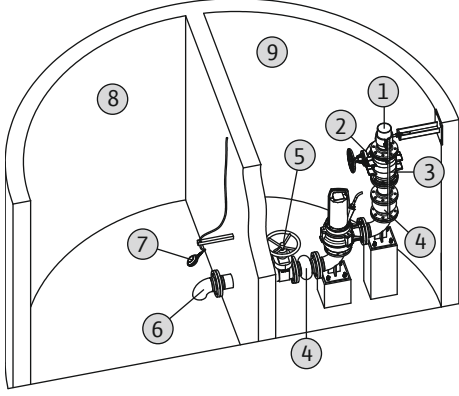


Fig. 7: Kuru kurulum

1	Basınç hattı
2	Basınç hattı kesme sürgüsü
3	Çek valf
4	Kompansatör
5	Giriş kesme sürgüsü
6	Giriş hattı
7	Toplama odası seviye tespiti
8	Toplama odası
9	Makine dairesi

- ✓ Makine odası/kurulum yeri montaj için hazırlanmıştır.
- ✓ Boru hattı sistemi usulüne uygun şekilde kurulmuştur ve kendinden destekli durumdadır.
 1. Kaldırma aracını, askı gözü ile pompanın bağlama noktasına sabitleyin.
 2. Pompayı kaldırın ve makine odasında konumlandırın. **DİKKAT! Pompanın konumlandırılması sırasında, elektrik besleme hatları hafifçe gergin tutulmalıdır!**
 3. Pompayı usulüne uygun şekilde temele sabitleyin.
 4. Pompayı boru hattı sistemine bağlayın. **DUYURU! Bağlantının gerilimsiz ve titreşimsiz olmasına dikkat edilmelidir. Gerekli olması halinde esnek bağlantı parçaları (kompansatörler) kullanılmalıdır.**
 5. Yük bağlama aparatlarını pompadan çözün.
 6. Güç kaynağı kablolarının bir elektrik uzmanı tarafından makine odasına döşenmesini sağlayın.
- ▶ Pompa monte edildiğinde, elektrik teknisyeni elektrik bağlantısını gerçekleştirebilir.

6.4.6 Seviye kumandası



TEHLİKE

Hatalı montaj nedeniyle patlama tehlikesi!

Seviye kumandası patlama tehlikesi olan bir yerde bulunuyorsa, sinyal vericinin bağlantısı bir patlama koruması ayırma rölesi veya bir Zener bariyeri üzerinden gerçekleştirilir. Hatalı bağlantı nedeniyle patlama tehlikesi oluşur! Bağlantının bir elektrik uzmanı tarafından yapılmasını sağlayın.

Bir seviye kumandası ile güncel dolmuş seviyeleri tespit edilir ve pompa, dolmuş seviyelerine bağlı olarak otomatik olarak açılır ve kapatılır. Burada dolmuş seviyesi, farklı sensör türleri (şamandıra şalterleri, basınç ve ultrason ölçümleri veya elektrotlar) aracılığıyla tespit edilir. Bir seviye kumandası kullanıldığında, aşağıdaki hususları dikkate alın:

- Şamandıra şalterleri serbest hareket edebilmelidir!
- İzin verilen minimum su seviyesinin **altında kalınmamalıdır!**
- Maksimum kumanda sıklığı **aşılmamalıdır!**
- Çok dalgalanan dolmuş seviyelerinde, iki ölçüm noktası ile bir seviye kumandası önerilir. Bununla birlikte daha büyük kumanda farkları elde edilebilir.

6.4.7 Kuru çalışma koruması

Kuru çalışma koruması, pompanın akışkansız çalıştırılmasını ve havanın hidroliğe nüfuz etmesini önlemelidir. Bunun için izin verilen minimum dolmuş seviyesi bir sinyal vericisinin yardımıyla belirlenebilir. Belirtilen limit değerine ulaşıldığında, pompa, ilgili sinyal ile devre dışı bırakılmalıdır. Kuru çalışma koruması, mevcut seviye kumandaları ek bir ölçüm noktasına genişletilebilir ve tek bir kapatma cihazı olarak çalışabilir. Sistem emniyetine bağlı olarak pompanın yeniden açılması otomatik veya manuel olarak

gerçekleşebilir. Optimum işletim güvenliği için bir kuru çalışma koruması monte edilmesini önerilir.

6.5 Elektrik bağlantısı



TEHLİKE

Elektrik akımından kaynaklanan ölüm tehlikesi!

Elektrik işleri sırasında yanlış davranış, elektrik çarpması kaynaklı ölüme yol açar! Elektrik işleri, bir elektrik teknisyeni tarafından yerel yönetmeliklere göre gerçekleştirilmelidir.



TEHLİKE

Hatalı bağlantı nedeniyle patlama tehlikesi!

- Pompanın elektrik bağlantısı, her zaman patlama tehlikesi olan alanın dışında gerçekleştirilmelidir. Bağlantının patlama tehlikesi olan alanda gerçekleştirilmesi gerekiyorsa, bağlantı patlayıcı ortamlarda kullanımı onaylanmış (DIN EN 60079-0 uyarınca ateşleme koruması) bir gövde içinde gerçekleştirilmelidir! Uyulmadığı takdirde patlama sonucu ölüm tehlikesi bulunmaktadır!
- Potansiyel eşitleme iletkenini işaretli topraklama terminaline bağlayın. Topraklama terminali, güç kaynağı kablolarının olduğu alana yerleştirilir. Koruyucu iletken bağlantısı için yerel yönetmeliklere uygun bir kablo kesiti kullanılmalıdır.
- Bağlantı her zaman bir elektrik uzmanı tarafından yapılmalıdır.
- Elektrik bağlantısı için bu montaj ve kullanma kılavuzunun ekinde yer alan patlama koruması bölümündeki diğer bilgiler de dikkate alınmalıdır!

- Elektrik şebekesi bağlantısı, tip levhası üzerindeki verilerle uyumlu olmalıdır.
- Sağa doğru dönen dönme alanlı trifaze akım motorları için şebeke tarafında güç kaynağı.
- Bağlantı kablosunu, yerel yönetmeliklere uygun olarak döşeyin ve kablo düzenine göre bağlayın.
- Denetleme tertibatlarını bağlayın ve bunların işlevini kontrol edin.
- Topraklamayı, yerel yönetmeliklere uygun olarak gerçekleştirin.

6.5.1 Şebeke tarafındaki koruma

Hat koruma şalteri

Hat koruma şalterinin büyüklüğü ve devre özellikleri, bağlı durumdaki ürünün nominal akımı ile bağlantılıdır. Yerel yönetmelikleri dikkate alın.

Motor koruma şalteri

Fiş olmayan ürünlerde, müşteri tarafından bir motor koruma şalteri öngörülmelidir! Minimum gereksinim, yerel yönetmeliklere göre sıcaklık dengeleme, diferansiyel tetikleme ve tekrar açmaya karşı kilitleme özelliklerine sahip bir termik röle/motor koruma şalteridir. Hassas elektrik şebekelerinde müşteri tarafından ilave koruma tertibatları (örn. aşırı voltaj rölesi, düşük voltaj rölesi veya faz kesinti rölesi vs.) öngörülmelidir.

Kaçak akıma karşı koruma şalteri (RCD)

Yerel enerji dağıtım şirketinin yönetmeliklerine uyun! Kaçak akım koruma şalterinin kullanılması önerilir. İnsanların ürünle ve iletken sıvılarıyla temas ihtimali söz konusu ise, bağlantı bir kaçak akıma karşı koruma şalteri (RCD) ile emniyete alınmalıdır.

6.5.2 Bakım çalışmaları

Montajdan önce aşağıdaki bakım çalışmalarını gerçekleştirin:

- Motor sargısının yalıtım direncini kontrol edin.
- Sıcaklık sensörünün direncini kontrol edin.
- Çubuk elektrodun (opsiyonel temin edilebilir) direncini kontrol edin.

Ölçülen değerler belirtilen değerlerden farklıysa:

- Motora veya bağlantı kablosuna nem girmiştir.

6.5.2.1 Motor sargısının izolasyon direncini kontrol edin

→ Denetleme tertibatı arızalıdır.

Hata durumunda yetkili servise danışın.

İzolasyon direncini bir izolasyon test cihazıyla (Ölçüm DC gerilimi = 1000 V) ölçün. Aşağıdaki değerlere uyun:

- İlk işleme alma sırasında: İzolasyon direnci 20 MΩ'dan düşük olmamalıdır.
- Ek ölçümler için: Değer 2 MΩ'dan daha büyük olmalıdır.

6.5.2.2 Sıcaklık sensörünün direncinin kontrol edilmesi

Sıcaklık sensörlerinin direncini bir ohmmetre ile ölçün. Aşağıdaki ölçüm değerlerine uyulmalıdır:

- **Bimetal sensör:** Ölçüm değeri = 0 Ohm (geçiş).
- **PTC sensör (termistör):** Ölçüm değeri, takılı sensör sayısına bağlıdır. Bir PTC termistörün soğuk direnci 20 ile 100 Ohm arasındadır.
 - Seri bağlı **üç** sensör için ölçüm değeri 60 ile 300 Ohm arasındadır.
 - Seri bağlı **dört** sensör için ölçüm değeri 80 ile 400 Ohm arasındadır.

6.5.2.3 Sızdırmaz hazne denetimi için harici elektrot direncinin kontrol edilmesi

Elektrotların direncini bir ohmmetre ile ölçün. Ölçülen değer "sonsuz" doğru gitmelidir. ≤30 kOhm değerlerde yağda su vardır, yağ değişimi gerçekleştirin!

6.5.3 Alternatif akım motoru bağlantısı

Alternatif akım modeli, serbest kablo uçlarıyla donatılmıştır. Akım şebekesine bağlantı, güç kaynağı kablosu kumanda cihazına bağlanarak gerçekleştirilir. **Elektrik bağlantısı her zaman bir elektrik uzmanı tarafından yapılmalıdır!**

DUYURU! Her bir damar, bağlantı şemasına göre tanımlanır. Damarlar kesilmemelidir! Damar tanımı ile bağlantı şeması arasında başka bir eşleştirme mevcut değildir.

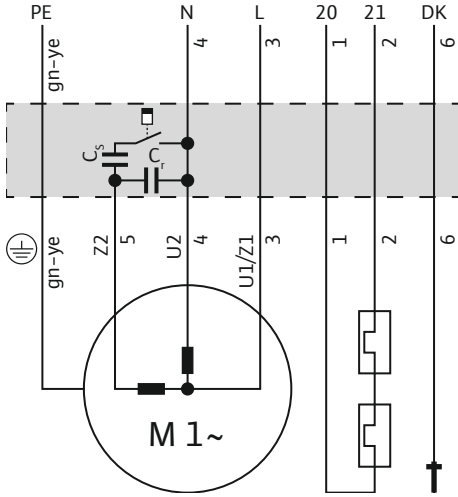


Fig. 8: Alternatif akım motoru bağlantı planı

6.5.4 Trifaze akım motoru bağlantısı

Trifaze motorlar için, saat yönünde bir dönme alanı bulunması gerekir. Trifaze akım modeli, bir CEE fişi veya serbest kablo ucuyla donatılmıştır:

- CEE fişi mevcutsa şebekeye bağlantı, fişin prize takılmasıyla yapılır. Fiş taşımaya karşı korumalı **değildir. Prizi taşkına karşı korumalı bir şekilde monte edin!** Fişin koruma sınıfı (IP) ile ilgili bilgileri dikkate alın.
- Serbest bir kablo ucu varsa, pompa doğrudan kumanda cihazında bağlanmalıdır. **TEHLİKE! Pompa doğrudan kumanda cihazına bağlanacaksa elektrik bağlantısını bir elektrik teknisyenine yaptırın!**

Damar	Tanım	Klemens
1, 2	20, 21	Motor sargısı denetimi
3	U1/Z1	L
4	U2	N
5	ZZ	Başlatma ve işletim kondansatörü bağlantısı
6	DK	Motor odası denetimi
Yeşil/sarı (gn-ye)	PE	Toprak

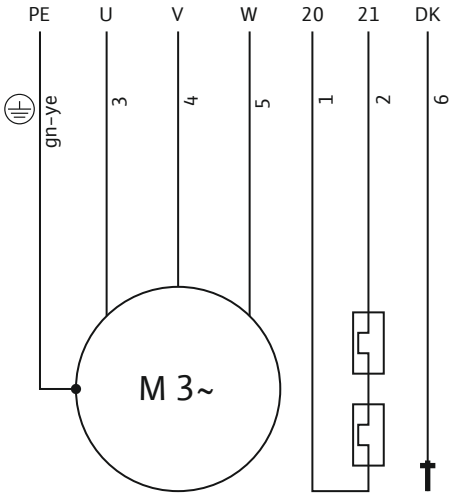


Fig. 9: Bağlantı planı: Trifaze akım motoru P13, doğrudan marş, bimetal sensör

Damar	Tanım	Klemens
1, 2	20, 21	Motor sargısı denetimi
3	U	L1
4	V	L2
5	W	L3
6	DK	Motor odası denetimi
Yeşil/sarı (gn-ye)	PE	Toprak

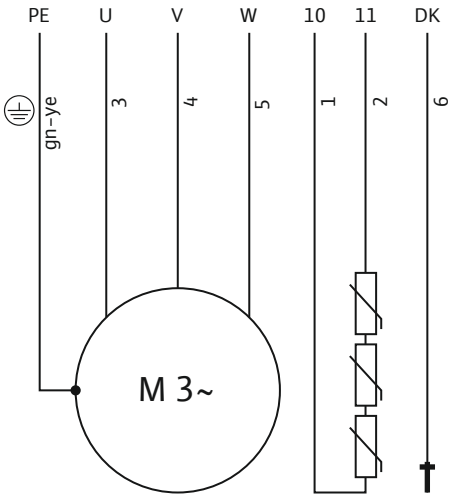


Fig. 10: Bağlantı planı: Trifaze akım motoru P13, doğrudan marş, PTC sensör

Damar	Tanım	Klemens
1, 2	10, 11	Motor sargısı denetimi
3	U	L1
4	V	L2
5	W	L3
6	DK	Motor odası denetimi
Yeşil/sarı (gn-ye)	PE	Toprak

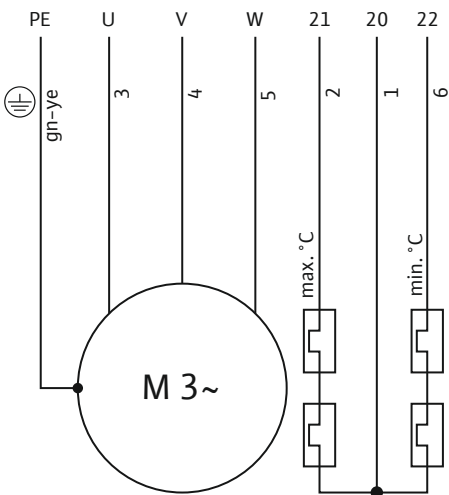


Fig. 11: Bağlantı planı: Trifaze akım motoru P17, doğrudan marş, bimetal sensör

Damar	Tanım	Klemens
1, 2, 6	20, 21, 22	Motor sargısı denetimi
3	U	L1
4	V	L2
5	W	L3
Yeşil/sarı (gn-ye)	PE	Toprak

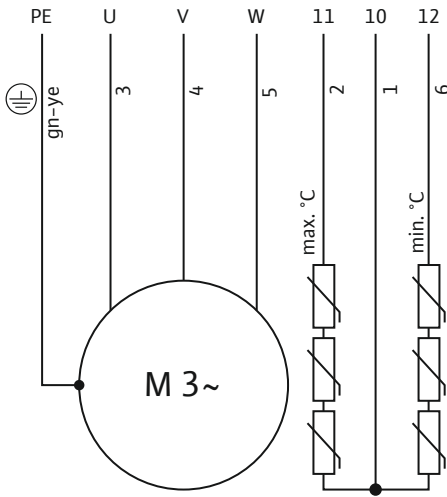


Fig. 12: Bağlantı planı: Trifaze akım motoru P17, doğrudan marş, PTC sensör

Damar	Tanım	Klemens
1, 2, 6	10, 11, 12	Motor sargısı denetimi
3	U	L1
4	V	L2
5	W	L3
Yeşil/sarı (gn-ye)	PE	Toprak

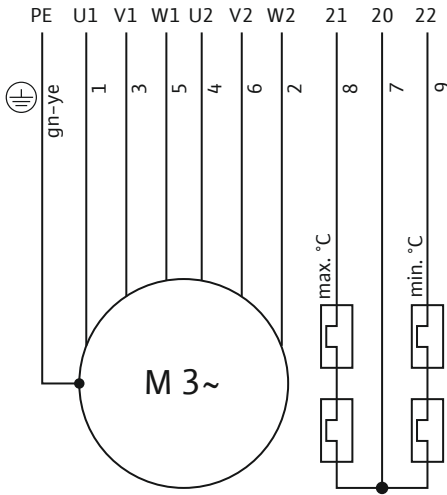


Fig. 13: Bağlantı planı: Trifaze akım motoru P17, yıldız üçgen marş, bimetel sensör

Damar	Tanım	Klemens
1	U1	Elektrik şebekesi bağlantısı (sargı başlangıcı)
3	V1	
5	W1	
4	U2	Elektrik şebekesi bağlantısı (sargı bitişi)
6	V2	
2	W2	
7, 8, 9	20, 21, 22	Motor sargısı denetimi
Yeşil/sarı (gn-ye)	PE	Toprak

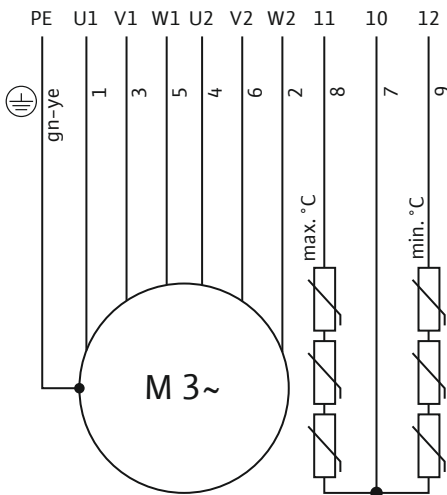


Fig. 14: Bağlantı planı: Trifaze akım motoru P17, yıldız üçgen marş, PTC sensör

Damar	Tanım	Klemens
1	U1	Elektrik şebekesi bağlantısı (sargı başlangıcı)
3	V1	
5	W1	
4	U2	Elektrik şebekesi bağlantısı (sargı bitişi)
6	V2	
2	W2	
7, 8, 9	10, 11, 12	Motor sargısı denetimi
Yeşil/sarı (gn-ye)	PE	Toprak

6.5.5 Denetleme tertibatları bağlantısı

Denetleme tertibatlarının modeli ve bağlantısı ile ilgili ayrıntılı bilgiler ekteki bağlantı şemasında mevcuttur. **Elektrik bağlantısı her zaman bir elektrik uzmanı tarafından yapılmalıdır!**

DUYURU! Her bir damar, bağlantı şemasına göre tanımlanır. Damarlar kesilmemelidir! Damar tanımı ile bağlantı şeması arasında başka bir eşleştirme mevcut değildir.



TEHLİKE

Hatalı bağlantı nedeniyle patlama tehlikesi!

Denetleme tertibatları doğru bağlanmazsa, patlama tehlikesi olan alanlarda patlama nedeniyle ölüm tehlikesi oluşur! Bağlantı her zaman bir elektrik uzmanı tarafından yapılmalıdır. Patlama tehlikesi olan yerlerde kullanım için aşağıdakiler geçerlidir:

- Termik motor denetimi bir değerlendirme rölesi üzerinden bağlanmalıdır!
- Sıcaklık sınırlaması nedeniyle devre dışı bırakma işlemi, tekrar açmaya karşı kilit kullanılarak gerçekleştirilmelidir! Yeniden açma ancak kilit açma tuşuna elle basıldığında mümkün olmalıdır!
- Harici elektrot (örn. sızdırmaz hazne denetimi) bir değerlendirme rölesi üzerinden kendinden emniyetli bir akım devresine bağlanmalıdır!
- Bu montaj ve kullanma kılavuzunun ekinde yer alan patlama koruması bölümündeki diğer bilgiler de dikkate alınmalıdır!

Denetleme tertibatlarına genel bakış:

	P 13	P 17
Dahili denetleme tertibatları		
Motor odası	•	o
Motor sargısı: Sıcaklık sınırlaması (1 devreli sıcaklık denetimi)	•	o
Motor sargısı: Sıcaklık regülasyonu (2 devreli sıcaklık denetimi)	o	•
Harici denetleme tertibatları		
Yalıtım haznesi	o	o

Açıklama: - = mevcut/mümkün değil, o = opsiyonel, • = standart

Tüm mevcut denetleme tertibatları daima bağlı olmalıdır!

6.5.5.1 Motor bölmesi denetimi (sadece Motor P 13)

Elektrotları bir değerlendirme rölesi üzerinden bağlayın. Bunun için "NIV 101/A" rölesi önerilir. Eşik değer 30 kOhm'dur.

Damar tanımı

DK Elektrot bağlantısı

Eşik değere ulaşıldığında bir kapatma gerçekleşmek zorundadır!

6.5.5.2 Motor sargısı denetimi

Bimetal sensörlü

Bimetal sensör doğrudan kumanda cihazına veya bir değerlendirme rölesi üzerinden bağlanmalıdır.

Bağlantı değerleri: maks. 250 V(AC), 2,5 A, $\cos \varphi = 1$

Bimetal sensör damar tanımı

Sıcaklık sınırlaması

20, 21 Bimetal sensör bağlantısı

Sıcaklık regülasyonu ve sınırlaması

21 Yüksek sıcaklık bağlantısı

20 Orta bağlantı

22 Düşük sıcaklık bağlantısı

PTC sensörlü

PTC sensörü bir değerlendirme rölesi üzerinden bağlayın. Bunun için "CM-MSS" rölesi önerilir. Eşik değer ön ayarlıdır.

PTC sensörü damar tanımı

Sıcaklık sınırlaması

10, 11 PTC sensörlü bağlantı

Sıcaklık regülasyonu ve sınırlaması

11 Yüksek sıcaklık bağlantısı

10 Orta bağlantı

12 Düşük sıcaklık bağlantısı

Sıcaklık regülasyonu ve sınırlaması için devreye girme durumu

Termik motor denetiminin modeline bağlı olarak, eşik değere ulaşılmaması halinde aşağıdaki devreye girme durumu gerçekleşmelidir:

→ Sıcaklık sınırlaması (1 sıcaklık devresi):

Eşik değere ulaşıldığında bir kapatma gerçekleşmek zorundadır.

→ Sıcaklık regülasyonu ve sınırlaması (2 sıcaklık devresi):

Düşük sıcaklık için eşik değere ulaşılmaması halinde, otomatik yeniden açma ile bir kapatma işlemi gerçekleştirilebilir. Yüksek sıcaklık için eşik değere ulaşılmaması halinde, manuel yeniden açma ile bir kapatma işlemi gerçekleştirilmelidir.

Ekte yer alan patlama koruması bölümündeki diğer bilgiler de dikkate alınmalıdır!**6.5.5.3 Yalıtım haznesi denetlemesi (harici elektrotlar)**

Harici elektrotları bir değerlendirme rölesi üzerinden bağlayın. Bunun için "NIV 101/A" rölesi önerilir. Eşik değeri 30 kOhm'dur.

Eşik değerine ulaşıldığında bir uyarı veya kapatma gerçekleşmelidir.

DİKKAT**Yalıtım haznesi denetiminin bağlantısı**

Eşik değere ulaşıldığında sadece bir uyarı gerçekleşirse su girişinden dolayı pompa tam hasar görebilir. Daima pompanın kapatılması önerilir!

6.5.6 Motor koruması ayarı

Motor koruması, seçilen açma türüne bağlı olarak ayarlanmalıdır.

6.5.6.1 Doğrudan açma

Tam yükte, motor koruma şalterini nominal akıma (tip levhasına bakın) ayarlayın. Kısmi yükte çalıştırıldığında, motor koruma şalterinin, çalışma noktasında ölçülen akım değerinin % 5 fazlasına ayarlanması tavsiye edilir.

6.5.6.2 Yıldız-üçgen marş

Motor koruyucunun açılması kurulumla bağlıdır:

→ Motor koruyucu motor hattına kurulu: Motor koruyucu 0,58 x ölçümleme akımına ayarlanmalıdır.

→ Motor koruyucu şebeke besleme hattına kurulu: Motor koruyucu ölçümleme akımına ayarlanmalıdır.

Yıldız bağlantıda ilk çalışma zamanı maks. 3 sn olmalıdır.

6.5.6.3 Yumuşak marş

Tam yükte, motor koruma şalterini nominal akıma (tip levhasına bakın) ayarlayın. Kısmi yükte çalıştırıldığında, motor koruma şalterinin, çalışma noktasında ölçülen akım değerinin % 5 fazlasına ayarlanması tavsiye edilir. Ayrıca aşağıdaki hususları dikkate alın:

→ Elektrik tüketimi, nominal akımın daima altında olmalıdır.

→ Marş ve durdurma işlemini 30 saniye içinde tamamlayın.

→ Performans kaybını önlemek için normal çalışma safhasına ulaşıldıktan sonra, elektronik starterin (soft starter) köprülenmesi gerekir.

6.5.7 Frekans konvertörü ile işletim

Frekans konvertöründe işleme izin verilmez. İlgili gereklilikler ekte mevcuttur ve bunlara uyulmalıdır!

7 İşletime alma



UYARI

Eksik koruyucu ekipman nedeniyle ayak yaralanmaları!

Çalışma sırasında (ağır) yaralanma tehlikesi vardır. Emniyet ayakkabısı giyin!

7.1 Personel eğitimi

- Elektrik işleri: Bir elektrik teknisyeni, elektrik işlerini gerçekleştirmelidir.
- İşletme/kumanda: İşletme personeli tüm sistemin işlev şekli ile ilgili bilgi sahibi olmalıdır.

7.2 İşleticinin yükümlülükleri

- Montaj ve kullanma kılavuzunu, pompanın yanında veya bunun için belirlenmiş bir yerde hazır bulundurun.
- Montaj ve kullanma kılavuzunu, personelin dilinde kullanıma sunun.
- Tüm personelin, montaj ve kullanma kılavuzunu okumasını ve anlamasını sağlayın.
- Sistem tarafındaki tüm güvenlik tertibatları ve acil durdurma devreleri etkindir ve kusursuz çalıştıkları kontrol edilmiştir.
- Pompa, belirtilen çalışma şartlarında kullanıma uygundur.

7.3 Dönme yönü kontrolü (sadece trifaze akım motorlarında)

Pompa, fabrika tarafından sağa doğru dönen bir dönme alanı için doğru dönme yönü bakımından kontrol edilmiş ve ayarlanmıştır. Bağlantı, "Elektrik bağlantısı" bölümünde belirtilen verilere uygun yapılır.

Dönme yönünün kontrolü

Elektrik teknisyeni, bir dönme alanı test cihazı kullanarak elektrik şebekesi bağlantısında dönme yönünü kontrol eder. Doğru dönme yönü için elektrik şebekesi bağlantısında saat yönünde bir dönme alanı bulunması gerekir. Pompa saat yönünün aksine dönen bir dönme alanında kullanım için onaylı **değildir! DİKKAT! Dönme yönü, test çalışması ile kontrol edilirken, çevre ve işletim koşullarına uyulması gerekir!**

Dönme yönü yanlış

Dönme yönü yanlışsa, bağlantıyı aşağıdaki gibi değiştirin:

- Doğrudan marşlı motorlarda iki fazı değiştirin.
- Yıldız üçgen marşlı motorlarda iki sargının bağlantılarını değiştirin (örn. U1/V1 ve U2/V2).

7.4 Patlayıcı atmosferde çalışma



TEHLİKE

Hidrolikte kıvılcımlanma sonucu patlama tehlikesi!

İşletme sırasında hidrolik sıvı altında kalmalıdır (komple akışkan ile dolu olmalıdır). Debi azalır veya hidrolik su yüzüne çıkarsa, hidrolikte hava yastıkları oluşabilir. Bu durumda örneğin statik yüklenme sonucu kıvılcımlanma nedeniyle patlama tehlikesi oluşur! Kuru çalışma koruması, pompanın uygun bir seviyede devre dışı bırakılmasını sağlamalıdır.

	P 13	P 17
ATEX onayı	•	•
FM onayı	•	•
CSA-Ex onayı	-	-

Açıklama: - = mevcut değil/mümkün, o = opsiyonel, • = standart

Patlayıcı ortamlarda kullanım için, pompanın tip levhasında aşağıdaki işaretlerin bulunması gerekir:

- İlgili onayın "Ex" sembolü
- Patlama koruması sınıflandırması

Patlama koruması bölümünde belirtilen gereklilikler, bu montaj ve kullanma kılavuzunun ekinde mevcuttur ve bunlar dikkate alınmalıdır!

ATEX sertifikası

Pompalar, patlama tehlikesi olan yerlerde kullanım için uygundur:

- Cihaz grubu: II

- Kategori: 2, Bölge 1 ve Bölge 2
Pompalar Bölge 0 içinde kullanılamaz!

FM onayı

Pompalar, patlama tehlikesi olan yerlerde kullanım için uygundur:

- Koruma sınıfı: Explosionproof
- Kategori: Class I, Division 1
Duyuru: Kablolama Division 1 kapsamındaki gereklilikleri karşılar nitelikte gerçekleştirildiyse Class I, Division 2 kapsamında bir kurulumun yapılmasına da izin verilir.

7.5 Çalıştırmadan önce

Çalıştırmadan önce aşağıdaki hususları kontrol edin:

- Usulüne uygun montajı ve yerel yönetmeliklere göre geçerli modeli kontrol edin:
 - Pompa topraklandı mı?
 - Elektrik besleme kablosunun döşenmesi kontrol edildi mi?
 - Elektrik bağlantısı talimatlara uygun bir şekilde gerçekleştirildi mi?
 - Mekanik komponentler doğru şekilde sabitlendi mi?
- Seviye kumandasını kontrol edin:
 - Şamandıra şalteri serbest hareket edebiliyor mu?
 - Kumanda seviyeleri kontrol edildi mi (pompa açık, pompa kapalı, asgari su seviyesi)?
 - Ek kuru çalışma koruması monte edilmiş mi?
- İşletim koşullarını kontrol edin:
 - Akışkanın min./maks. sıcaklığı kontrol edildi mi?
 - Maks. daldırma derinliği kontrol edildi mi?
 - Asgari su seviyesine göre işletim tipi tanımlandı mı?
 - Maks. kumanda sıklığına uyuldu mu?
- Kurulum yerini/çalışma yerini kontrol edin:
 - Basınç tarafı boru hattı sistemi çökeltilerden arındırıldı mı?
 - Giriş veya pompa çukuru temizlendi ve çökeltilerden arındırıldı mı?
 - Tüm kesme sürgüleri açık mı?
 - Minimum su seviyesi tanımlandı mı ve denetlendi mi?

Hidrolik gövdesi tamamen akışkanla doldurulmalıdır ve hidrolikte hiçbir hava yastığı bulunmamalıdır. **DUYURU! Sistemde hava yastığı tehlikesi varsa uygun havalandırma tertibatları öngörülmelidir!**

7.6 Giriş ve çıkışlar

Başlatma işlemi sırasında geçici olarak nominal akım aşılır. İşletim esnasında nominal akım aşılmamalıdır. **DİKKAT! Pompa çalışmaya başlamıyorsa, pompayı hemen kapatın. Pompayı yeniden çalıştırmadan önce arızayı gidirin!**

Taşınabilir şekilde kurulumda, pompayı düz bir şekilde sağlam bir zeminin üzerine koyun. Devrilen pompaları çalıştırmadan önce tekrar düzeltin. Zorlu zeminlerde pompayı sıkıca vidalayın.

Serbest kablo uçlu pompalar

Pompa, müşteri tarafından ayrıca sağlanması gereken bir kumanda yeri (açma/kapama anahtarı, kumanda cihazı) üzerinden açılıp kapatılır.

Takılı fişli pompa

- Trifaze akım modeli: Fiş, prize takıldıktan sonra pompa işleme hazırdır. Pompa, ON/OFF şalteri üzerinden açılır ve kapatılır.

Takılı şamandıra şalterli ve fişli pompa

- Trifaze akım modeli: Fiş, prize takıldıktan sonra pompa işleme hazırdır. Pompa, fişte bulunan iki şalter üzerinden kumanda edilir:
 - HAND/AUTO: Pompanın doğrudan mı (HAND) yoksa dolum seviyesine bağlı olarak mı (AUTO) açılıp kapatılacağını belirleyin.
 - ON/OFF: Pompayı açın ve kapatın.

7.7 İşletme sırasında

**TEHLİKE****Hidrolikte aşırı basınç nedeniyle patlama tehlikesi!**

İşletme sırasında emme ve basma tarafındaki kesme sürgüleri kapanırsa, akışkan hareketi nedeniyle hidrolikteki akışkan ısınır. Isınma nedeniyle hidrolikte birkaç bar basınç oluşur. Basınç pompanın patlamasına yol açabilir! İşletme sırasında tüm kesme sürgülerinin açık olduğundan emin olunmalıdır. Kapalı kesme sürgüleri hemen açılmalıdır!

**UYARI****Dönen komponentler nedeniyle uzuvların kesilmesi tehlikesi!**

Pompanın çalışma alanı ortak bir alan değildir! Dönen parçalar nedeniyle (ağır) yaralanma tehlikesi vardır! Açılmada ve işletme sırasında, pompanın çalışma alanında kimse bulunmamalıdır.

**UYARI****Sıcak yüzeylerde yanma tehlikesi!**

İşletme sırasında motor gövdesi sıcak olabilir. Bu, yanmalara yol açabilir. Kapattıktan sonra, pompa sıcaklığının ortam sıcaklığına düşmesini bekleyin!

**DUYURU****Düşük su seviyesi nedeniyle basma sorunları**

Hidrolik, otomatik hava tahliyesine sahiptir. Daha küçük hava yastıkları, pompa işlemi sırasında çözülür. Akışkan seviyesi çok fazla düştüğünde, debinin kesilmesi meydana gelebilir. İzin verilen minimum su seviyesi hidrolik gövdesinin üst kenarına kadar ulaşmalıdır!

Pompanın işletimi esnasında aşağıdaki hususlarla ilgili yerel yönetmelikleri dikkate alın:

- İş yeri güvenliği
- Kazadan korunma önlemleri
- Elektrikli makinelerin kullanımı

İşletici tarafından belirtilen personel iş bölümüne sıkı bir şekilde uyulmalıdır. Tüm personel, iş bölümü kurallarına ve yönetmeliklere uymakla yükümlüdür!

Santrifüj pompaları serbestçe erişilebilir olan ve dönen parçalardan oluşan bir tasarıma sahiptir. Operasyonel nedenlerle bu parçalarda keskin kenarlar oluşabilir.

UYARI! Kesilmeye bağlı yaralanmalara ve uzuvların kopmasına yol açabilir!

Aşağıdakileri düzenli aralıklarla kontrol edin:

- Çalışma voltajı (ölçüm voltajı +/- %10'u)
- Frekans (nominal frekansın +/- %2'si)
- Fazlar arasındaki elektrik tüketimi (maks. % 5)
- Fazlar arasındaki voltaj farkı (maks. % 1)
- Maks. kumanda sıklığı
- İşletim tipine bağlı olarak minimum su örtüşü
- Giriş: hava girişi yok.
- Seviye kumandası/kuru çalışma koruması: Kumanda noktaları
- Sessiz/titreşimsiz çalışma
- Tüm kesme sürgüleri açık

8 İşletimden çıkarma/sökme**8.1 Personel eğitimi**

- İşletme/kumanda: İşletme personeli tüm sistemin işlev şekli ile ilgili bilgi sahibi olmalıdır.
- Elektrik işleri: Bir elektrik teknisyeni, elektrik işlerini gerçekleştirmelidir.
- Montaj/sökme çalışmaları: Uzman, mevcut inşaat zemini için gereken sabitleme malzemeleri ve gerekli aletlerin kullanımıyla ilgili eğitim almış olmalıdır.

8.2 İşleticinin yükümlülükleri

- Meslek kuruluşlarının yerel kaza önleme ve güvenlik yönetmelikleri.

- Ağır ve askıda bulunan yüklerle çalışmaya yönelik yönetmelikleri dikkate alın.
- Gerekli koruyucu ekipman sağlayın ve personelin koruyucu ekipmanları kullandığından emin olun.
- Kapalı alanlarda yeterli havalandırma sağlanmalıdır.
- Zehirli veya boğucu gazların birikme ihtimali varsa karşı tedbirler alınmalıdır!

8.3 İşletimden çıkarma

İşletimden çıkarma sırasında pompa kapatılır, ancak monte edilmiş durumda bırakılır. Böylece pompa her zaman çalışmaya hazırdır.

- ✓ Dona ve buza karşı korunması için pompa daima komple akışkana dalmış durumda kalmalıdır.
- ✓ Akışkanın sıcaklığı daima +3 °C (+37 °F) üzerinde olmalıdır.
 1. Pompayı kumanda yerinden kapatın.
 2. Kumanda yerini yetkisiz şekilde açılmaya karşı emniyete alın (örn. ana şalteri kilitleyin).
- ▶ Pompa işletimden çıktı ve artık sökülebilir.

İşletimden çıkarmadan sonra pompa takılı kalırsa aşağıdaki hususları dikkate alın:

- İşletimden çıkarma için koşullar, işletimden çıkarma işleminin tam zaman aralığı süresince sağlanmalıdır. Koşullar sağlanamazsa, pompa işletimden çıkarıldıktan sonra sökülmelidir!
- Uzun süreli bir işletimden çıkarma işleminde, düzenli aralıklarda (aylık ve üç aylık) 5 dakikalık bir fonksiyon çalışması yapılmalıdır. **DİKKAT! Fonksiyon çalışması yalnızca geçerli işletim koşulları altında yapılabilir. Kuru çalışma yasaktır! Buna uyulmaması, tam hasarla sonuçlanabilir!**

8.4 Sökme işlemi



TEHLİKE

Sağlığa zararlı akışkanlardan kaynaklanan tehlike!

Pompa sağlığa zararlı akışkanlarda kullanılıyorsa, sökme işleminden sonra ve tüm diğer çalışmalardan önce pompanın temizlenmesi gerekir! Ölüm tehlikesi vardır! İşletme kurallarındaki bilgileri dikkate alın! İşletici, personelin işletme kurallarını aldığından ve okuduğundan emin olmalıdır!



TEHLİKE

Elektrik akımından kaynaklanan ölüm tehlikesi!

Elektrik işleri sırasında yanlış davranış, elektrik çarpması kaynaklı ölüme yol açar! Elektrik işleri, bir elektrik teknisyeni tarafından yerel yönetmeliklere göre gerçekleştirilmelidir.



TEHLİKE

Tehlikeli tek başına çalışma nedeniyle ölüm tehlikesi!

Kuyularda ve dar alanlarda ve düşme tehlikesinin bulunduğu koşullarda yapılan çalışmalar tehlikeli çalışmalar olarak adlandırılır. Bu çalışmalar tek kişi tarafından gerçekleştirilmemelidir! Güvenliğin sağlanması için ikinci bir kişi olmalıdır.



UYARI

Sıcak yüzeylerde yanma tehlikesi!

İşletme sırasında motor gövdesi sıcak olabilir. Bu, yanmalara yol açabilir. Kapattıktan sonra, pompa sıcaklığının ortam sıcaklığına düşmesini bekleyin!



DUYURU

Sadece teknik açıdan sorunsuz kaldırma araçlarını kullanın!

Pompanın kaldırılması ve indirilmesi için sadece teknik açıdan sorunsuz kaldırma araçları kullanın. Kaldırma ve indirme esnasında pompanın sıkışmaması sağlanmalıdır.

Kaldırma aracının izin verilen maks. taşıma kapasitesi **aşılmamalıdır!** Kaldırma araçlarını kullanmadan önce sorunsuz işlevinden emin olun!

8.4.1 Sabit ıslak kurulum

- ✓ Pompa işletimden çıkarıldı.
- ✓ Giriş ve basınç tarafındaki kesme sürgüsü kapalı.
 1. Pompayı elektrik şebekesinden ayırın.
 2. Kaldırma ekipmanını bağlama noktasından sabitleyin. **DİKKAT! Asla elektrik besleme hatlarından çekmeyin! Bunun sonucunda elektrik besleme hattı hasar görür!**
 3. Pompayı yavaşça kaldırın ve çalışma yerindeki kılavuz borusu üzerinden kaldırın. **DİKKAT! Elektrik besleme hattı kaldırma sırasında hasar görebilir! Kaldırma işlemi sırasında elektrik besleme hattını hafifçe gergin tutun!**
 4. Pompayı iyice temizleyin (bkz. "Temizleme ve dezenfekte etme" bölümü). **TEHLİKE! Sağlığa zararlı bir akışkanda kullanılması durumunda, pompa dezenfekte edilmelidir!**

8.4.2 Sabit kuru kurulum

- ✓ Pompa işletimden çıkarıldı.
- ✓ Giriş ve basınç tarafındaki kesme sürgüsü kapalı.
 1. Pompayı elektrik şebekesinden ayırın.
 2. Güç kaynağı hattını sarın ve motora sabitleyin. **DİKKAT! Sabitleme sırasında güç kaynağı hattı hasar görmemelidir! Ezilmelere ve kablo kopmasına dikkat edilmelidir.**
 3. Emme ve basma ağızlarındaki boru hattı sistemini çözün. **TEHLİKE! Sağlığa zararlı akışkanlar! Boru hattında ve hidrolikte akışkan artıkları mevcut olabilir! Toplama haznesini yerleştirin, damlama miktarını hemen alın ve sıvıyı usulüne uygun şekilde imha edin.**
 4. Kaldırma aracını bağlama noktasına sabitleyin.
 5. Pompayı temelinden çözün.
 6. Pompayı borulama sisteminden yavaşça kaldırın ve uygun bir kurulum yerine yerleştirin. **DİKKAT! Elektrik besleme hattı indirme sırasında ezilebilir ve hasar görebilir! İndirirken elektrik besleme hattına dikkat edin!**
 7. Pompayı iyice temizleyin (bkz. "Temizleme ve dezenfekte etme" bölümü). **TEHLİKE! Sağlığa zararlı bir akışkanda kullanılması durumunda, pompa dezenfekte edilmelidir!**

8.4.3 Taşınabilir ıslak kurulum

- ✓ Pompa işletimden çıkarıldı.
 1. Pompayı elektrik şebekesinden ayırın.
 2. Elektrik besleme hattını sarın ve motor gövdesi üzerine yerleştirin. **DİKKAT! Asla elektrik besleme hattından çekmeyin! Bunun sonucunda elektrik besleme hattı hasar görür!**
 3. Basınç hattını basma ağızından sökün.
 4. Kaldırma aracını bağlama noktasına sabitleyin.
 5. Pompayı, çalışma yerinden çıkarın. **DİKKAT! Elektrik besleme hattı indirme sırasında ezilebilir ve hasar görebilir! İndirirken elektrik besleme hattına dikkat edin!**
 6. Pompayı iyice temizleyin (bkz. "Temizleme ve dezenfekte etme" bölümü). **TEHLİKE! Sağlığa zararlı bir akışkanda kullanılması durumunda, pompa dezenfekte edilmelidir!**

8.4.4 Temizleme ve dezenfekte etme



TEHLİKE

Sağlığa zararlı akışkanlardan kaynaklanan tehlike!

Pompa sağlığa zararlı akışkanlarda kullanılmışsa hayati tehlike söz konusudur! Tüm çalışmalardan önce pompayı temizleyin edin! Temizleme çalışmaları sırasında aşağıdaki koruyucu ekipmanlar kullanılmalıdır:

- Kapalı koruyucu gözlük
- Solunum maskesi
- Koruyucu eldiven

⇒ Belirtilen ekipman, asgari gerekliliklerdir, işletme kurallarındaki bilgileri dikkate alın! İşletici, personelin işletme kurallarını aldığından ve okuduğundan emin olmalıdır!

- ✓ Pompa söküldü.
- ✓ Kirlenen temizleme suyunu, yerel yönetmeliklere göre atık su kanalına sevk edin.
- ✓ Kirlenmiş pompalar için dezenfektan bulunmaktadır.
 1. Kaldırma aracını pompanın bağlama noktasına sabitleyin.
 2. Pompayı zeminden yaklaşık 30 cm (10 in) kadar kaldırın.
 3. Pompayı temiz su ile üstten alta doğru sulayın. **DUYURU! Kirlenmiş pompalarda ilgili dezenfektan kullanılmalıdır! Kullanım için üreticinin bilgilerine sıkı bir şekilde uyulmalıdır!**
 4. Çark ve pompa iç kısmının temizlenmesi için su jetini basma ağızı üzerinden içeri doğru yönlendirin.
 5. Zemindeki tüm kir kalıntılarını kanala boşaltın.
 6. Pompayı kurumaya bırakın.

9 Periyodik bakım



TEHLİKE

Sağlığa zararlı akışkanlardan kaynaklanan tehlike!

Pompa sağlığa zararlı akışkanlarda kullanılıyorsa, sökme işleminden sonra ve tüm diğer çalışmalardan önce pompanın temizlenmesi gerekir! Ölüm tehlikesi vardır! İşletme kurallarındaki bilgileri dikkate alın! İşletici, personelin işletme kurallarını aldığından ve okuduğundan emin olmalıdır!



DUYURU

Sadece teknik açıdan sorunsuz kaldırma araçlarını kullanın!

Pompanın kaldırılması ve indirilmesi için sadece teknik açıdan sorunsuz kaldırma araçları kullanın. Kaldırma ve indirme esnasında pompanın sıkışmaması sağlanmalıdır. Kaldırma aracının izin verilen maks. taşıma kapasitesi **aşılmamalıdır!** Kaldırma araçlarını kullanmadan önce sorunsuz işlevinden emin olun!

- Bakım çalışmalarını daima temiz ve iyi aydınlatmalı bir yerde yürütün. Pompa güvenli bir şekilde kapatılabilir ve emniyete alınabilmelidir.
- Sadece bu montaj ve kullanma kılavuzunda açıklanan bakım çalışmalarını gerçekleştirin.
- Bakım çalışmaları sırasında aşağıdaki koruyucu ekipmanları kullanın:
 - Koruyucu gözlük
 - Emniyet ayakkabısı
 - Güvenlik eldiveni

9.1 Personel eğitimi

- Elektrik işleri: Bir elektrik teknisyeni, elektrik işlerini gerçekleştirmelidir.
- Bakım çalışmaları: Uzman, kullanılan ekipmanla ve bunun imha edilmesiyle ilgili bilgi sahibi olmalıdır. Ayrıca, uzmanın makine mühendisliğiyle ilgili bilgi sahibi olması gerekir.

9.2	İşleticinin yükümlülükleri	<ul style="list-style-type: none"> → Gerekli koruyucu ekipman sağlayın ve personelin koruyucu ekipmanları kullandığından emin olun. → İşletme sıvılarını uygun haznelere toplayın ve yönetmeliklere uygun bir şekilde imha edin. → Kullanılan koruyucu giysileri yönetmeliklere uygun bir şekilde imha edin. → Sadece üreticinin orijinal parçalarını kullanın. Orijinal parçaların kullanılmaması, üreticiyi herhangi bir sorumluluktan kurtarır. → Sızan akışkan ve işletme sıvıları derhal toplanmalı ve yerel yönetmeliklere göre imha edilmelidir. → Gerekli aletleri sağlayın. → Kolay alevlenebilir solvent ve temizlik maddeleri kullanıldığında; açık ateş ve ışık kullanmak ve de sigara içmek yasaktır.
9.3	İşletme sıvıları	
9.3.1	Yağ türleri	<p>Yalıtım haznesine fabrika tarafından bir tıbbi beyaz yağ doldurulmuştur. Yağ değişimi için aşağıdaki yağ türleri tavsiye edilir:</p> <ul style="list-style-type: none"> → Aral Autin PL* → Shell ONDINA 919 → Esso MARCOL 52* veya 82* → BP WHITEMORE WOM 14* → Texaco Pharmaceutical 30* veya 40* <p>“*” işaretli tüm yağ türlerinin "USDA-H1" uyarınca gıda izni vardır.</p>
9.3.2	Dolum miktarları	<ul style="list-style-type: none"> → Tek kanallı hidrolikler (PRO C...) <ul style="list-style-type: none"> – Motor P 13.1...: 1100 ml (37 US.fl.oz.) – Motor P 13.2...: 1100 ml (37 US.fl.oz.) – Motor P 17.1...: 1800 ml (61 US.fl.oz.) → Serbest akışlı hidrolikler (PRO V...) <ul style="list-style-type: none"> – Motor P 13.1...: 900 ml (30 US.fl.oz.) – Motor P 13.2...: 1500 ml (51 US.fl.oz.) – Motor P 17.1...: 1800 ml (61 US.fl.oz.)
9.4	Bakım aralıkları	<p>Güvenilir bir işletme sağlanması için bakım çalışmaları düzenli olarak gerçekleştirilmelidir. Gerçek ortam koşullarına bağlı olarak farklı bakım aralıkları belirlenebilir! İşletme sırasında güçlü titreşimler oluşuyorsa belirlenen bakım aralıklarından bağımsız olarak pompanın ve montajın kontrol edilmesi gerekir.</p>
9.4.1	Normal koşullarda bakım aralıkları	<p>2 yıl</p> <ul style="list-style-type: none"> → Elektrik besleme kablosunun görsel kontrolü → Aksesuarların görsel kontrolü → Kaplamanın ve gövdenin aşınmasının görsel kontrolü → Denetleme tertibatları fonksiyon kontrolü → Yağ değişimi <p>DUYURU! Bir sızdırmaz hazne denetimi takılıysa, yağ değişimi göstergeye göre gerçekleşir!</p> <p>10 veya 15000 çalışma saati</p> <ul style="list-style-type: none"> → Genel revizyon
9.4.2	Atık su kaldırma sisteminde kullanım için bakım aralıkları	<p>Pompanın bina veya arsalar içerisinde atık su kaldırma sistemlerinde kullanılması durumunda, DIN EN 12056-4 uyarınca bakım aralıklarına ve önlemlerine uyulmalıdır!</p>
9.4.3	Zor koşullarda bakım aralıkları	<p>Zor çalışma koşullarında, belirtilen bakım aralıkları gerekirse kısaltılmalıdır. Zor çalışma koşulları aşağıdaki hallerde mevcuttur:</p> <ul style="list-style-type: none"> → Uzun lifli bileşenleri bulunduğu akışkanlarda → Türbülanslı beslemede (örn. hava girişi nedeniyle, kavitasyon) → Son derece aşındırıcı akışkanlarda → Çok gazlı akışkanlarda → Elverişsiz bir çalışma noktasında işletmede → Basınç darbelerinde <p>Pompanın zor koşullarda kullanılması halinde, bir bakım sözleşmesi yapılması önerilir. Yetkili servise danışın.</p>

9.5 Bakım önlemleri

**UYARI****Çark ve emme ağzındaki keskin kenarlar!**

Çark ve emme ağzında, keskin kenarlar oluşabilir. Uzunların kesilme tehlikesi vardır! Kesilmeye bağlı yaralanmalara karşı koruyucu eldiven kullanılmalıdır.

**UYARI****Eksik koruyucu ekipman nedeniyle el, ayak veya göz yaralanmaları!**

Çalışma sırasında (ağır) yaralanma tehlikesi vardır. Aşağıdaki koruyucu ekipman kullanılmalıdır:

- Kesilmeye bağlı yaralanmalara karşı güvenlik eldiveni
- Emniyet ayakkabısı
- Kapalı koruyucu gözlük

Bakım önlemlerine başlamadan önce aşağıdaki koşulların yerine getirilmesi gerekir:

- Pompa, ortam sıcaklığına soğutuldu.
- Pompa iyice temizlendi ve (gerekirse) dezenfekte edildi.

9.5.1 Önerilen bakım önlemleri

Düzenli bir çalışma için üç fazın tamamında elektrik tüketimi ve çalışma voltajının düzenli olarak kontrol edilmesi önerilir. Normal çalışma sırasında bu değerler sabit kalır. Hafif farklılıklar akışkanın niteliğine bağlıdır. Elektrik tüketimine göre; çarkın, yatakların veya motorun arızaları veya işlev bozuklukları erken tespit edilip giderilebilir. Aşırı voltaj dalgalanmaları motor sargılarına yük olur ve pompanın arızalanmasına neden olabilir. Düzenli kontroller, büyük dolaylı hasarları önleyebilir ve tam hasar riskini azaltabilir. Düzenli kontrollerle ilgili olarak uzaktan denetim kullanımı önerilir.

9.5.2 Bağlantı kablolarının görsel kontrolü

Bağlantı kablolarını aşağıdakiler bakımından kontrol edin:

- Kabarcıklar
- Çatlaklar
- Çizikler
- Aşınma belirtileri
- Ezilme yerleri

Bağlantı kablosunda hasar tespit edilirse pompayı hemen devre dışı bırakın! Bağlantı kablosunun yetkili servis tarafından değiştirilmesini sağlayın. Pompa mutlaka hasarlar usulüne uygun şekilde giderildikten sonra tekrar işleme alınmalıdır!

DİKKAT! Hasarlı bağlantı kablosu nedeniyle pompanın içine su girebilir! Su girişi pompanın tamında hasara yol açar.

9.5.3 Aksesuarların görsel kontrolü

Aksesuar şunlar için kontrol edilmelidir:

- Doğru bir sabitleme
- Kusursuz bir işlev
- Aşınma belirtileri, örn. titreşimler sonucu oluşan çatlaklar

Belirlenen kusurlar, derhal onarılmalıdır ya da aksesuar değiştirilmelidir.

9.5.4 Kaplamaların ve gövdenin aşınmasının görsel kontrolü

Kaplamalarda ve de gövde parçalarında kusur bulunmamalıdır. Kusur belirlenmişse aşağıdaki hususlar dikkate alınmalıdır:

- Kaplama hasar görmüşse onarılmalıdır.
- Gövde parçaları aşınmışsa yetkili servise danışılmalıdır!

9.5.5 Denetleme tertibatlarının fonksiyon kontrolü

Direncin kontrol edilmesi için pompanın ortam sıcaklığına soğutulması gerekir!

9.5.5.1 Motor bölmesi denetimi için dahili elektrotlarda direnç kontrolü

Elektrotların direncini bir ohmmetre ile ölçün. Ölçülen değer "sonsuz" doğru gitmelidir. Değer ≤ 30 kOhm ise motor odasında su mevcuttur. **Yetkili servis ile görüşün!**

9.5.5.2 Sıcaklık sensörünün direncinin kontrol edilmesi

Sıcaklık sensörlerinin direncini bir ohmmetre ile ölçün. Aşağıdaki ölçüm değerlerine uyulmalıdır:

- **Bimetal sensör:** Ölçüm değeri = 0 Ohm (geçiş).

- **PTC sensör** (termistör): Ölçüm değeri, takılı sensör sayısına bağlıdır. Bir PTC termistörün soğuk direnci 20 ile 100 Ohm arasındadır.
- Seri bağlı **üç** sensör için ölçüm değeri 60 ile 300 Ohm arasındadır.
 - Seri bağlı **dört** sensör için ölçüm değeri 80 ile 400 Ohm arasındadır.

9.5.5.3 Sızdırmaz hazne denetimi için harici elektrot direncinin kontrol edilmesi

9.5.6 Yalıtım haznesi yağ değişimi



UYARI

İşletme sıvıları yüksek basınç altındadır!

Motorda **birkaç bar değerinde bir basınç oluşabilir!** Bu basınç, vidalı kapaklar **açıldığında** boşalır. Dikkatsizce açılan vidalı kapaklar büyük bir hızla fırlayabilir! Yaralanmaları önlemek için aşağıdaki talimatlara uyun:

- Çalışma adımlarının öngörülen sırasına uyulmalıdır.
- Vidalı kapakları yavaşça gevşetin ve kesinlikle tamamen çıkarmayın. Basınç dışarı atılır atılmaz (bir ıslık sesi veya tıslama duyulur), artık döndürmeyin!
- Basınç tamamen boşaldığında, vidalı kapakları komple çıkarın.
- Kapalı koruyucu gözlük kullanın.



UYARI

Sıcak işletme sıvıları nedeniyle haşlanma tehlikesi!

Basınç dışarı atılırken sıcak işletme sıvısı da dışarı püskürebilir. Bu, haşlanmaya sebep olabilir! Yaralanmaları önlemek için aşağıdaki talimatlara uyulmalıdır:

- Motorun ortam sıcaklığına soğumasını bekleyin, ardından vidalı kapakları açın.
- Kapalı koruyucu gözlük veya yüz koruması ve eldiven kullanın.

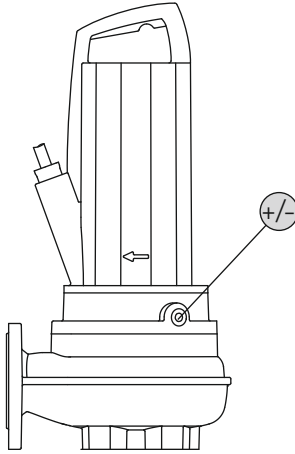


Fig. 15: Yalıtım haznesi: Yağ değişimi

+/- Yalıtım haznesindeki yağın doldurulması/boşaltılması

- ✓ Koruyucu ekipman kullanılıyor!
 - ✓ Pompa söküldü ve temizlendi (gerekirse dekontamine edildi).
1. Pompayı yatay olarak sağlam bir zemin üzerine yerleştirin. Vidalı kapak yukarıya doğru bakar. **UYARI! Ellerin ezilmesi tehlikesi. Pompanın devrilmemesini veya kaymamasını sağlayın!**
 2. Vidalı kapağı yavaşça gevşetin ve tamamen çıkarmayın. **UYARI! Motorda aşırı basınç! Bir ıslık veya tıslama sesi duyulursa artık döndürmeyin! Basınç tamamen atılana kadar bekleyin.**
 3. Basınç boşaldıktan sonra vidalı kapağı komple çıkarın.
 4. İşletme sıvısının toplanması için uygun bir hazne yerleştirin.
 5. İşletme sıvısının boşaltılması: Açıklık aşağıya gelinceye kadar pompayı döndürün.
 6. İşletme sıvısının kontrol edilmesi: İşletme sıvısında metal talaşlar varsa, yetkili servisi bilgilendirin!
 7. İşletme sıvısının doldurulması: Açıklık yukarıya gelinceye kadar pompayı döndürün. İşletme sıvısını açıklıktan doldurun.
 - ⇒ İşletim sıvısı türü ve miktarına ilişkin verilere uyun!
 8. Kapak civatasını temizleyin, yeni bir sızdırmazlık halkası takın ve tekrar vidalayın. **Maks. sıkma torku: 8 Nm (5,9 ft-lb)!**

9.5.7 Genel revizyon

Genel revizyonda motor yatağı, mil contaları, o-ringler ve akım besleme hatlarının aşınma ve hasar durumu kontrol edilir. Hasarlı parçalar orijinal parçalar ile değiştirilir. Böylece sorunsuz bir kullanım garantisi edilir.

Genel revizyon üreticide veya yetkili bir servis atölyesinde gerçekleştirilir.

10 Arızalar, nedenleri ve giderilmeleri



TEHLİKE

Sağlığa zararlı akışkanlardan kaynaklanan tehlike!

Pompanın sağlığa zararlı akışkanlarda kullanılması durumunda, hayati tehlike söz konusudur! Çalışmalar sırasında aşağıdaki koruyucu ekipmanları kullanın:

- Kapalı koruyucu gözlük
 - Solunum maskesi
 - Koruyucu eldiven
- ⇒ Belirtilen ekipman, asgari gerekliliklerdir, işletme kurallarındaki bilgileri dikkate alın! İşletici, personelin işletme kurallarını aldığından ve okuduğundan emin olmalıdır!



TEHLİKE

Elektrik akımından kaynaklanan ölüm tehlikesi!

Elektrik işleri sırasında yanlış davranış, elektrik çarpması kaynaklı ölüme yol açar! Elektrik işleri, bir elektrik teknisyeni tarafından yerel yönetmeliklere göre gerçekleştirilmelidir.



TEHLİKE

Tehlikeli tek başına çalışma nedeniyle ölüm tehlikesi!

Kuyularda ve dar alanlarda ve düşme tehlikesinin bulunduğu koşullarda yapılan çalışmalar tehlikeli çalışmalar olarak adlandırılır. Bu çalışmalar tek kişi tarafından gerçekleştirilmemelidir! Güvenliğin sağlanması için ikinci bir kişi olmalıdır.



UYARI

Pompanın çalışma alanı içinde herhangi birinin bulunması yasaktır!

Pompanın çalışması sırasında, kişilerin (ağır) yaralanmalarına yol açabilir! Bu nedenle çalışma alanında kimse bulunmamalıdır. Pompanın çalışma alanına girilmesi gerekiyorsa pompa devre dışı bırakılmalı ve yetkisiz yeniden açılmaları karşı emniyete alınmalıdır!



UYARI

Çark ve emme ağzındaki keskin kenarlar!

Çark ve emme ağzında, keskin kenarlar oluşabilir. Uzunların kesilme tehlikesi vardır! Kesilmeye bağlı yaralanmalara karşı koruyucu eldiven kullanılmalıdır.

Arıza: Pompa çalıştırılmıyor

1. Elektrik hattında kesinti ya da hat üzerinde veya sargıda kısa devre/toprak arızası.
 - ⇒ Bağlantıyı ve motoru bir elektrik teknisyenine kontrol ettirin ve gerekirse yeniletin.
2. Motor koruma şalterinde veya denetleme tertibatlarında korumaların tetiklenmesi
 - ⇒ Bağlantıyı ve denetleme tertibatlarını bir elektrik teknisyenine kontrol ettirin ve gerekirse değiştirilmesini sağlayın.
 - ⇒ Bir elektrik teknisyeninin, motor koruma şalterlerini ve sigortaları teknik bilgiler uyarınca takmasını veya ayarlamasını ve denetleme tertibatlarını sıfırlamasını sağlayın.
 - ⇒ Çarkın kolay dönüp dönmediğini kontrol edin, gerekirse hidrolöji temizleyin
3. Yalıtım haznesi denetimi (isteğe bağlı) akım devresini kesmiştir (bağlantıdan bağımsız olarak)

⇒ Bkz. "Arıza: Mekanik salmastra kaçağı, yalıtım haznesi denetimi arıza bildirir ve pompayı kapatır"

Arıza: Pompa çalıştıktan kısa bir süre sonra motor koruması tetikleniyor

1. Motor koruma şalteri yanlış ayarlanmıştır.
 - ⇒ Elektrik teknisyeninden tetikleyicinin ayarını kontrol etmesini ve düzeltmesini isteyin.
2. Daha büyük gerilim düşüşü sonucu yüksek akım çekişi.
 - ⇒ Elektrik teknisyeninden tüm fazlardaki voltaj değerlerini kontrol etmesini isteyin. Şebeke işleticisi ile irtibata geçin.
3. Bağlantıda sadece iki faz mevcuttur.
 - ⇒ Elektrik teknisyeninden bağlantıyı kontrol etmesini ve düzeltmesini isteyin.
4. Fazlar arasındaki büyük gerilim farkları.
 - ⇒ Elektrik teknisyeninden tüm fazlardaki voltaj değerlerini kontrol etmesini isteyin. Şebeke işleticisi ile irtibata geçin.
5. Dönme yönü yanlış.
 - ⇒ Elektrik teknisyeninden bağlantıyı kontrol düzeltmesini isteyin.
6. Tıkalı hidrolik nedeniyle yüksek elektrik tüketimi.
 - ⇒ Hidroliği temizleyin ve girişi kontrol edin.
7. Akışkanın yoğunluğu çok yüksek.
 - ⇒ Yetkili servis ile irtibata geçin.

Arıza: Pompa çalışıyor, debi yok

1. Akışkan mevcut değil.
 - ⇒ Girişi kontrol edin tüm kesme vanalarını açın.
2. Giriş tıkanmış.
 - ⇒ Girişi kontrol edin ve tıkanmayı giderin.
3. Hidrolik tıkanmış.
 - ⇒ Hidroliği temizleyin.
4. Basınç tarafında boru hattı sistemi veya basınç hortumu takınmış.
 - ⇒ Tıkanmayı giderin ve gerekirse hasarlı komponentleri değiştirin.
5. Fasilalı işletim.
 - ⇒ Kumanda donanımını kontrol edin.

Arıza: Pompa çalışıyor, işletim noktasına erişilemiyor

1. Giriş tıkanmış.
 - ⇒ Girişi kontrol edin ve tıkanmayı giderin.
2. Basınç taraflı vana kapalı.
 - ⇒ Tüm kesme vanalarını tamamen açın.
3. Hidrolik tıkanmış.
 - ⇒ Hidroliği temizleyin.
4. Dönme yönü yanlış.
 - ⇒ Elektrik teknisyeninden bağlantıyı kontrol düzeltmesini isteyin.
5. Boru hattı sistemindeki hava yastığı.
 - ⇒ Boru hattı sisteminin havasını alın.
 - ⇒ Hava yastığının sık oluşması durumunda: Hava girişini bulun ve önleyin, gerekirse havalandırma tertibatlarını verilen konuma monte edin.
6. Pompa çok yüksek basınca karşı pompalıyor.
 - ⇒ Basınç taraflındaki tüm kesme vanalarını tamamen açın.
 - ⇒ Çark şeklini kontrol edin, gerekirse diğer çark şeklini kullanın. Yetkili servis ile irtibata geçin.
7. Hidrolikte aşınma belirtileri.

- ⇒ Komponentleri (çark, emme ağzı, pompa gövdesi) kontrol edin ve yetkili servis tarafından değiştirilmesini sağlayın.
- 8. Basınç tarafında boru hattı sistemi veya basınç hortumu takınmış.
 - ⇒ Tıkanmayı giderin ve gerekirse hasarlı componentleri değiştirin.
- 9. Çok gazlı akışkan.
 - ⇒ Yetkili servis ile irtibata geçin.
- 10. Bağlantıda sadece iki faz mevcuttur.
 - ⇒ Elektrik teknisyeninden bağlantıyı kontrol etmesini ve düzeltmesini isteyin.
- 11. İşletme sırasında dolum seviyesinin çok fazla düşürülmesi.
 - ⇒ Sistemin beslemesini/kapasitesini kontrol edin.
 - ⇒ Seviye kumandasının kumanda noktalarını kontrol edin ve gerekirse uyarlayın.

Arıza: Pompa titreşimli ve gürültülü çalışıyor.

1. İzin verilmeyen çalışma noktası.
 - ⇒ Pompa planlamasını ve çalışma noktasını kontrol edin, yetkili servise danışın.
2. Hidrolik tıkanmış.
 - ⇒ Hidroliği temizleyin.
3. Çok gazlı akışkan.
 - ⇒ Yetkili servis ile irtibata geçin.
4. Bağlantıda sadece iki faz mevcuttur.
 - ⇒ Elektrik teknisyeninden bağlantıyı kontrol etmesini ve düzeltmesini isteyin.
5. Dönme yönü yanlış.
 - ⇒ Elektrik teknisyeninden bağlantıyı kontrol düzeltmesini isteyin.
6. Hidrolikte aşınma belirtileri.
 - ⇒ Komponentleri (çark, emme ağzı, pompa gövdesi) kontrol edin ve yetkili servis tarafından değiştirilmesini sağlayın.
7. Motor yatağı aşınmış.
 - ⇒ Yetkili servisi bilgilendirin; pompayı revizyon için fabrikaya geri gönderin.
8. Pompa çarpık monte edilmiş.
 - ⇒ Montajı kontrol edin, gerekirse lastik dengeleyiciler takın.

Arıza: Yalıtım haznesi denetimi arıza bildiriyor ve pompayı kapatıyor

1. Uzun süreli depolama veya yüksek sıcaklık dalgalanmalarından kaynaklanan yoğuşma.
 - ⇒ Pompayı kısa süre (maks. 5 dk.) çubuk elektrodu olmadan çalıştırın.
2. Yeni mekanik salmastralarda giriş sırasında artan kaçak.
 - ⇒ Yağ değişimini yapın.
3. Çubuk elektrodun kablosu arızalı.
 - ⇒ Çubuk elektrodu değiştirin.
4. Mekanik salmastra arızalı.
 - ⇒ Yetkili servisi bilgilendirin.

Arıza gidermek için başka adımlar

Burada belirtilen noktalar arızayı gidermek için yardımcı olmazsa, yetkili servis ile irtibata geçin. Yetkili servis aşağıdaki gibi yardımcı olabilir:

- Telefonla veya yazılı olarak destek.
- Yerde destek.
- Fabrikada kontrol veya onarım.

Yetkili servisten alınan hizmetler ücrete tabi olabilir! Bu konu ile ilgili ayrıntılı bilgileri yetkili servisten öğrenebilirsiniz.

11 Yedek parçalar

Yedek parça siparişi, yetkili servis üzerinden verilir. Soruların oluşmasını ve hatalı siparişleri önlemek için verilen her siparişte seri ve/veya ürün numarası belirtilmelidir. **Teknik değişiklik yapma hakkı saklıdır!**

12 İmha

12.1 Yağlar ve yağlama ürünleri

İşletme sıvıları uygun tanklarda biriktirilmelidir ve yerel yönetmeliklere uygun bir şekilde bertaraf edilmelidir. Damlayan miktarları hemen toplanmalıdır!

12.2 Koruyucu giysi

Kullanılan koruyucu giysi yerel yönetmeliklere göre imha edilmelidir.

12.3 Kullanılmış elektrikli ve elektronik ürünlerin toplanmasına ilişkin bilgiler

Bu ürünün usulüne uygun şekilde bertaraf edilmesi ve geri dönüşümünün gerektiği gibi yapılması sayesinde, çevre için oluşabilecek zararlar önlenir ve kişilerin sağlığı tehlikeye atılmamış olur.



DUYURU

Evsel atıklar ile birlikte bertaraf edilmesi yasaktır!

Avrupa Birliği ülkelerinde ürün, ambalaj veya sevkiyat belgeleri üzerinde bu sembol yer alabilir. Sembol, söz konusu elektrikli ve elektronik ürünlerin evsel atıklar ile bertaraf edilmesinin yasak olduğu anlamına gelir.

Sözü edilen kullanılmış ürünlerin usulüne uygun şekilde elleçlenmesi, geri dönüşümünün sağlanması ve bertaraf edilmesi için aşağıdaki noktalar dikkate alınmalıdır:

- Bu ürünler sadece gerçekleştirilecek işlem için özel sertifikaya sahip yetkili toplama merkezlerine teslim edilmelidir.
- Yürürlükteki yerel yönetmelikler dikkate alınmalıdır!

Usulüne uygun bertaraf etme ile ilgili bilgiler için belediyeye, en yakın atık bertaraf etme merkezine veya ürünü satın aldığınız bayiye danışabilirsiniz. Geri dönüşüm ile ilgili ayrıntılı bilgiler için bkz. www.wilo-recycling.com.

13 Ek

13.1 Frekans konvertörü ile işletim

Motorun standart modeli (IEC 60034-17 dikkate alınarak) frekans konvertöründe çalıştırılabilir. Ölçülen voltaj 415 V/50 Hz veya 480 V/60 Hz üzerindeyse yetkili servis ile görüşün. Motorun nominal gücü, harmonikler nedeniyle ilave ısınma sonucu pompanın güç ihtiyacından yakl. %10 daha yüksek olmalıdır. Düşük harmonikli frekans konvertörlerinde, %10'luk güç rezervi uygunsa azaltılabilir. Harmoniklerin azaltılması çıkış filtreleriyle gerçekleştirilir. Frekans konvertörü ve filtreler birbirlerine uygun olmalıdır.

Frekans konvertörünün tasarımı motorun nominal akımına göre gerçekleştirilir. Pompanın özellikle düşük devir aralığında sarsıntısız ve titreşimsiz çalışmasına dikkat edilmelidir. Aksi halde mekanik salmastralar sızdırabilir ve hasar görebilir. Ayrıca, boru hattı akış hızına dikkat edilmelidir. Akış hızı çok düşükse, pompada ve bağlantılı boru hattında katı maddelerin birikme tehlikesi artar. 0,4 bar (6 psi) manometrik bir sevk basıncı için 0,7 m/sn (2,3 ft/s) asgari akış hızı tavsiye edilir.

Önemli olan pompanın tüm kontrol aralığı boyunca titreşim, rezonans, harmonik tork ve aşırı gürültü olmadan çalışmasıdır. Harmonikli güç kaynağından dolayı motor sesinin fazla olması normaldir.

Frekans konvertörünün parametrelendirilmesinde mutlaka pompaların ve fanların kuadratik karakteristik eğrisi (U/f karakteristik eğrisi) dikkate alınmalıdır! U/f karakteristik eğrisi, nominal frekansın (50 Hz veya 60 Hz) altındaki frekanslarda çıkış geriliminin pompanın güç ihtiyacına göre ayarlanmasına olanak sağlar. Yeni frekans konvertörleri otomatik bir enerji optimizasyonu da sunar – bu özellik de otomatik olarak aynı etkiyi gösterir. Frekans konvertörünün ayarı için lütfen frekans konvertörünün montaj ve kullanma kılavuzuna bakın.

Motorlar bir frekans konvertörü ile çalıştırıldığında, tipe ve kurulum koşullarına bağlı olarak motor denetiminde arızalar oluşabilir. Bu arızaların azaltılması veya giderilmesi için aşağıdaki önlemlerden faydalanılabilir:

- IEC 60034-25 uyarınca gerilim piki ve artık hızı limit değerlerine uyulmalıdır. Çıkış filtreleri monte edilmesi gerekebilir.

- Frekans konvertörünün darbe frekansı değişebilir.
- Sızdırmaz hazne denetiminin arızalanması durumunda harici çift çubuk elektrot kullanılmalıdır.

Aşağıdaki yapısal tedbirler de arızaların azaltılmasına veya hataların önlenmesine katkıda bulunabilir:

- Ana hat ve kumanda hattı için ayrı akım besleme hattı (motorun büyüklüğüne bağlı).
- Döşeme sırasında, ana hat ile kumanda hattı arasında yeterli mesafe bırakın.
- Blendajlı güç kabloları kullanımı.

Özet

- Asgari akış hızını dikkate alarak nominal frekansa (50 Hz veya 60 Hz) kadar sürekli işletim.
- Elektromanyetik uyumluluk yönetmeliklerine ilişkin ilave önlemler dikkate alınmalıdır (frekans konvertörü, filtre kullanımı vb.).
- Asla motorun anma akımını ve anma hızını aşmayın.
- Motorun kendi sıcaklık denetimine (bimetal veya PTC sensörü) bağlantı mümkün olmalıdır.

13.2 Patlamaya karşı güvenlik ruhsatı

Bu bölümde, pompanın patlayıcı ortamlarda işletimine yönelik ayrıntılı bilgiler yer alır. Tüm personel bu bölümü okumalıdır. **Bu bölüm sadece Ex onaylı pompalar için geçerlidir!**

13.2.1 Ex onaylı pompaların işaretlemesi

Patlayıcı ortamlarda kullanım için, pompanın tip levhasında aşağıdaki işaretlerin bulunması gerekir:

- İlgili onayın "Ex" sembolü
- Patlama koruması sınıflandırması
- Sertifikasyon numarası (onaya bağlı)
Sertifikasyon numarası, (onay ruhsatında talep edildiği sürece) tip levhasına basılmıştır.

13.2.2 Koruma sınıfı

Motorun yapısal modeli aşağıdaki koruma sınıflarına uygundur:

- Basınca dayanıklı kapsülleme (ATEX)
- Explosionproof (FM)

Yüzey sıcaklığını sınırlamak için motor en az bir adet sıcaklık sınırlayıcısı (1 devreli sıcaklık denetimi) ile donatılmış olmalıdır. Bir sıcaklık regülasyonu (2 devreli sıcaklık denetimi) gerçekleştirilebilir.

13.2.3 Kullanım amacı



TEHLİKE

Patlayıcı akışkanların pompalanmasından kaynaklanan patlama!

Son derece yanıcı ve patlayıcı akışkanların (benzin, gaz yağı vs.) saf formlarında taşınması kesinlikle yasaktır. Patlama sonucu ölüm tehlikesi bulunmaktadır! Pompalar, bu akışkanlar için tasarlanmamıştır.

ATEX sertifikası

Pompalar, patlama tehlikesi olan yerlerde kullanım için uygundur:

- Cihaz grubu: II
- Kategori: 2, Bölge 1 ve Bölge 2
Pompalar Bölge 0 içinde kullanılamaz!

FM onayı

Pompalar, patlama tehlikesi olan yerlerde kullanım için uygundur:

- Koruma sınıfı: Explosionproof
- Kategori: Class I, Division 1
Duyuru: Kablolama Division 1 kapsamındaki gereklilikleri karşılar nitelikte gerçekleştirildiyse Class I, Division 2 kapsamında bir kurulumun yapılmasına da izin verilir.

13.2.4 Elektrik bağlantısı



TEHLİKE

Elektrik akımından kaynaklanan ölüm tehlikesi!

Elektrik işleri sırasında yanlış davranış, elektrik çarpması kaynaklı ölüme yol açar! Elektrik işleri, bir elektrik teknisyeni tarafından yerel yönetmeliklere göre gerçekleştirilmelidir.

- Pompanın elektrik bağlantısı, her zaman patlama tehlikesi olan alanın dışında gerçekleştirilmelidir. Bağlantının patlama tehlikesi olan alanda gerçekleştirilmesi gerekiyorsa, bağlantı patlayıcı ortamlarda kullanımı onaylanmış (DIN EN 60079-0 uyarınca ateşleme koruması) bir gövde içinde gerçekleştirilmelidir! Uyulmadığı takdirde patlama sonucu ölüm tehlikesi bulunmaktadır! Bağlantı her zaman bir elektrik uzmanı tarafından yapılmalıdır.
- "Patlama korunmalı alanlar" dışındaki tüm denetleme tertibatları, kendinden sigortalı bir akım devresi üzerinden bağlanmalıdır (örn. Ex-i rölesi XR-4...).
- Gerilim toleransı maks. ±%10 olmalıdır.

Denetleme tertibatlarına genel bakış:

	P 13	P 17
Dahili denetleme tertibatları		
Motor odası	•	o
Motor sargısı: Sıcaklık sınırlaması (1 devreli sıcaklık denetimi)	•	o
Motor sargısı: Sıcaklık regülasyonu (2 devreli sıcaklık denetimi)	o	•
Harici denetleme tertibatları		
Yalıtım haznesi	o	o

Açıklama: - = mevcut/mümkün değil, o = opsiyonel, • = standart

Tüm mevcut denetleme tertibatları daima bağlı olmalıdır!

Bağlantı "Elektrik bağlantısı" bölümünde açıklandığı gibi gerçekleşir.

13.2.4.1 Motor odası denetimi

13.2.4.2 Motor sargısı denetimi



TEHLİKE

Motorda fazla ısınma nedeniyle patlama tehlikesi!

Bir sıcaklık sınırlaması yanlış bağlandıysa, motorun aşırı ısınması nedeniyle patlama tehlikesi mevcuttur! Sıcaklık sınırlaması her zaman bir manuel tekrar açma blokajı ile birlikte bağlanmalıdır. Yani bir "kilit açma tuşu" elle çalıştırılmalıdır!

Motor P 13 bir sıcaklık sınırlaması (1 devreli sıcaklık denetimi) ile donatılmıştır. İsteğe bağlı olarak motor bir sıcaklık regülasyonu ve sınırlaması (2 devreli sıcaklık denetimi) ile donatılmış olabilir.

Motor P 17 bir sıcaklık regülasyonu ve sınırlamasıyla (2 devreli sıcaklık denetimi) donatılmıştır.

Termik motor denetiminin modeline bağlı olarak, eşik değere ulaşılmaması halinde aşğıdaki devreye girme durumu gerçekleşmelidir:

→ Sıcaklık sınırlaması (1 sıcaklık devresi):

Eşik değere ulaşıldığında **tekrar açma blokajı ile bir kapatma işlemi** gerçekleşmelidir!

→ Sıcaklık regülasyonu ve sınırlaması (2 sıcaklık devresi):

Düşük sıcaklık için eşik değere ulaşılmaması halinde, otomatik yeniden açma ile bir kapatma işlemi gerçekleştirilebilir. Yüksek sıcaklık için eşik değere ulaşılmaması halinde, **manuel yeniden açma blokajı** ile bir kapatma işlemi gerçekleştirilmelidir!

DİKKAT! Aşırı ısınma nedeniyle motor hasarı! Otomatik yeniden açma durumunda, maks. kumanda sıklığı ve anahtarlama aralığı değerlerine uyulmalıdır!

Termik motor denetimi bağlantısı

- Bimetal sensörü bir değerlendirme rölesi üzerinden bağlayın. Bunun için "CM-MSS" rölesi önerilir. Eşik değer önceden ayarlanmıştır. Bağlantı değerleri: maks. 250 V(AC), 2,5 A, $\cos \phi = 1$
- PTC sensörü bir değerlendirme rölesi üzerinden bağlayın. Bunun için "CM-MSS" rölesi önerilir. Eşik değer önceden ayarlanmıştır.

13.2.4.3 Yalıtım haznesi denetlemesi (harici elektrotlar)

- Harici çubuk elektrot, patlayıcı ortamlarda kullanım onaylı bir değerlendirme rölesi üzerinden bağlanmalıdır! Bunun için "XR-4..." rölesi önerilir. Eşik değer 30 kOhm'dur.
- Bağlantı kendinden emniyetli bir devre üzerinden yapılmalıdır!

13.2.4.4 Frekans konvertöründe işletim

- Konvertör tipi: Pals genişlik modülasyonu
- Sürekli işletim: 30 Hz'den nominal frekansa kadar (50 Hz veya 60 Hz). Asgari akış hızına uyulmalıdır!
- Min. anahtarlama frekansı: 4 kHz
- Klemens panosundaki maks. gerilim pikleri: 1350 V
- Frekans konvertöründeki çıkış akımı: Nominal akımın maks. 1,5 katı
- Maks. aşırı yük süresi: 60 sn
- Tork uygulamaları: Kuadratik karakteristik eğri
Gerekli devir sayısı/tork karakteristik eğrileri talep üzerine temin edilebilir!
- Elektromanyetik uyumluluk yönetmeliklerine ilişkin ilave önlemler dikkate alınmalıdır (frekans konvertörü, filtre seçimi vb.).
- Motorun nominal devir hızı ve nominal akımı kesinlikle aşılmamalıdır.
- Motorun kendi sıcaklık denetimine (bimetal veya PTC sensörü) bağlantı mümkün olmalıdır.
- Sıcaklık sınıfı T4/T3 işaretine sahipse, sıcaklık sınıfı T3 geçerlidir.

13.2.5 İşletime alma**TEHLİKE****Patlayıcı ortamlar için onaylanmamış pompaların kullanılması durumunda patlama tehlikesi!**

Ex onayı olmayan pompalar patlama tehlikesi olan yerlerde kullanılmamalıdır! Patlama sonucu ölüm tehlikesi bulunmaktadır! Patlama tehlikesi olan alanlarda sadece tip levhasında ilgili Ex işaretine sahip plan pompalar kullanılmalıdır.

**TEHLİKE****Hidrolikte kıvılcımlanma sonucu patlama tehlikesi!**

İşletme sırasında hidrolik sıvı altında kalmalıdır (komple akışkan ile dolu olmalıdır). Debi azalır veya hidrolik su yüzüne çıkarsa, hidrolikte hava yastıkları oluşabilir. Bu durumda örneğin statik yüklenme sonucu kıvılcımlanma nedeniyle patlama tehlikesi oluşur! Kuru çalışma koruması, pompanın uygun bir seviyede devre dışı bırakılmasını sağlamalıdır.

**TEHLİKE****Kuru çalışma korumasının hatalı bağlanması nedeniyle patlama tehlikesi!**

Pompanın patlayıcı ortamlarda çalıştırılması sırasında, kuru çalışma koruması ayrı bir sinyal müşiriyle uygulanmalıdır (seviye kumandasını yedekli koruma). Pompayı devre dışı bırakma işlemi manuel bir tekrar açılma kilidi kullanılarak gerçekleştirilmelidir!

- Patlama tehlikesi olan yerlerin tanımlanması işleticinin sorumluluğundadır.
- Patlama tehlikesi olan yerlerde, ilgili Ex onayı olan pompalar kullanılmalıdır.
- Ex onayı olan pompaların tip levhasında işaret olmalıdır.
- **Maks. akışkan sıcaklığı** aşılmamalıdır!
- Pompanın kuru çalışması önlenmelidir! Bunun için, hidrolik değişiminin engellenmesi müşteri tarafından garanti edilmelidir (kuru çalışma koruması).
Kategori 2 için DIN EN 50495 uyarınca, SIL Level 1 ve donanım hata toleransı 0 özellikli bir güvenlik tertibatı mevcut olmalıdır.

13.2.6 Periyodik bakım

- Bakım çalışmalarını yönetmeliklere uygun şekilde gerçekleştirin.

- Sadece bu montaj ve kullanma kılavuzunda açıklanan bakım çalışmalarını gerçekleştirin.
- Patlama korumalı aralıklardaki onarımlar, **sadece** üreticinin yapısal şartlarına uymak koşuluyla yapılabilir. DIN EN 60079-1 kapsamındaki Tablo 1 ve 2 değerlerine göre onarıma izin **verilmez**.
- Sadece üreticinin belirlediği, mukavemet sınıfı min. 600 N/mm² (38,85 long tons-force/inch²) olan kapak vidaları kullanılabilir.

13.2.6.1 Gövde muhafazasını iyileştirme

Büyük ve kalın tabakalarda, boya tabakasının elektrostatik yüke maruz kalması söz konusu olabilir. **TEHLİKE! Patlama tehlikesi! Patlayıcı atmosferlerde, deşarj nedeniyle bir patlama tehlikesi oluşabilir!**

Gövde kaplaması onarıldığında maksimum katman kalınlığı 2 mm'dir (0,08 in)!

13.2.6.2 Bağlantı kablosunu değiştirme

Bağlantı kablosunun değiştirilmesi kesinlikle yasaktır!

13.2.6.3 Mekanik salmastra değişimi

Akışkan ve motor tarafında conta değişimi kesinlikle yasaktır!



Wilo – International (Subsidiaries)

Argentina

WILO SALMSON
Argentina S.A.
C1295ABI Ciudad
Autónoma de Buenos Aires
T +54 11 4361 5929
matias.monea@wilo.com.ar

Australia

WILO Australia Pty Limited
Murrarie, Queensland, 4172
T +61 7 3907 6900
chris.dayton@wilo.com.au

Austria

WILO Pumpen Österreich
GmbH
2351 Wiener Neudorf
T +43 507 507-0
office@wilo.at

Azerbaijan

WILO Caspian LLC
1065 Baku
T +994 12 5962372
info@wilo.az

Belarus

WILO Bel IOOO
220035 Minsk
T +375 17 3963446
wilo@wilo.by

Belgium

WILO NV/SA
1083 Ganshoren
T +32 2 4823333
info@wilo.be

Bulgaria

WILO Bulgaria EOOD
1125 Sofia
T +359 2 9701970
info@wilo.bg

Brazil

WILO Comercio e
Importacao Ltda
Jundiaí – São Paulo – Brasil
13.213-105
T +55 11 2923 9456
wilo@wilo-brasil.com.br

Canada

WILO Canada Inc.
Calgary, Alberta T2A 5L7
T +1 403 2769456
info@wilo-canada.com

China

WILO China Ltd.
101300 Beijing
T +86 10 58041888
wiloobj@wilo.com.cn

Croatia

WILO Hrvatska d.o.o.
10430 Samobor
T +38 51 3430914
wilo-hrvatska@wilo.hr

Cuba

WILO SE
Oficina Comercial
Edificio Simona Apto 105
Siboney. La Habana. Cuba
T +53 5 2795135
T +53 7 272 2330
raul.rodriguez@wilo-cuba.com

Czech Republic

WILO CS, s.r.o.
25101 Cestlice
T +420 234 098711
info@wilo.cz

Denmark

WILO Nordic
Drejergangen 9
DK-2690 Karlslunde
T +45 70 253 312
wilo@wilo.dk

Estonia

WILO Eesti OÜ
12618 Tallinn
T +372 6 509780
info@wilo.ee

Finland

WILO Nordic
Tillinmäentie 1 A
FIN-02330 Espoo
T +358 207 401 540
wilo@wilo.fi

France

Wilo Salmson France S.A.S.
53005 Laval Cedex
T +33 2435 95400
info@wilo.fr

United Kingdom

WILO (U.K.) Ltd.
Burton Upon Trent
DE14 2WJ
T +44 1283 523000
sales@wilo.co.uk

Greece

WILO Hellas SA
4569 Anixi (Attika)
T +302 10 6248300
wilo.info@wilo.gr

Hungary

WILO Magyarország Kft
2045 Törökbálint
(Budapest)
T +36 23 889500
wilo@wilo.hu

India

Wilo Mather and Platt Pumps
Private Limited
Pune 411019
T +91 20 27442100
services@matherplatt.com

Indonesia

PT. WILO Pumps Indonesia
Jakarta Timur, 13950
T +62 21 7247676
citrawilo@cbn.net.id

Ireland

WILO Ireland
Limerick
T +353 61 227566
sales@wilo.ie

Italy

WILO Italia s.r.l.
Via Novegro, 1/A20090
Segrate MI
T +39 25538351
wilo.italia@wilo.it

Kazakhstan

WILO Central Asia
050002 Almaty
T +7 727 312 40 10
info@wilo.kz

Korea

WILO Pumps Ltd.
20 Gangseo, Busan
T +82 51 950 8000
wilo@wilo.co.kr

Latvia

WILO Baltic SIA
1019 Riga
T +371 6714-5229
info@wilo.lv

Lebanon

WILO LEBANON SARL
Jdeideh 1202 2030
Lebanon
T +961 1 888910
info@wilo.com.lb

Lithuania

WILO Lietuva UAB
03202 Vilnius
T +370 5 2136495
mail@wilo.lt

Morocco

WILO Maroc SARL
20250 Casablanca
T +212 (0) 5 22 66 09 24
contact@wilo.ma

The Netherlands

WILO Nederland B.V.
1551 NA Westzaan
T +31 88 9456 000
info@wilo.nl

Norway

WILO Nordic
Alf Bjerckes vei 20
NO-0582 Oslo
T +47 22 80 45 70
wilo@wilo.no

Poland

WILO Polska Sp. z.o.o.
5-506 Lesznowola
T +48 22 7026161
wilo@wilo.pl

Portugal

Bombas Wilo-Salmson
Sistemas Hidraulicos Lda.
4475-330 Maia
T +351 22 2080350
bombas@wilo.pt

Romania

WILO Romania s.r.l.
077040 Com. Chiajna
Jud. Ilfov
T +40 21 3170164
wilo@wilo.ro

Russia

WILO Rus ooo
123592 Moscow
T +7 496 514 6110
wilo@wilo.ru

Saudi Arabia

WILO Middle East KSA
Riyadh 11465
T +966 1 4624430
wshoula@wataniaind.com

Serbia and Montenegro

WILO Beograd d.o.o.
11000 Beograd
T +381 11 2851278
office@wilo.rs

Slovakia

WILO CS s.r.o., org. Zložka
83106 Bratislava
T +421 2 33014511
info@wilo.sk

Slovenia

WILO Adriatic d.o.o.
1000 Ljubljana
T +386 1 5838130
wilo.adriatic@wilo.si

South Africa

Wilo Pumps SA Pty LTD
Sandton
T +27 11 6082780
gavin.bruggen wilo.co.za

Spain

WILO Ibérica S.A.
28806 Alcalá de Henares
(Madrid)
T +34 91 8797100
wilo.iberica@wilo.es

Sweden

WILO NORDIC
Isbjörnsvägen 6
SE-352 45 Växjö
T +46 470 72 76 00
wilo@wilo.se

Switzerland

Wilo Schweiz AG
4310 Rheinfelden
T +41 61 836 80 20
info@wilo.ch

Taiwan

WILO Taiwan CO., Ltd.
24159 New Taipei City
T +886 2 2999 8676
nelson.wu@wilo.com.tw

Turkey

WILO Pompa Sistemleri
San. ve Tic. A.Ş.
34956 İstanbul
T +90 216 2509400
wilo@wilo.com.tr

Ukraine

WILO Ukraine t.o.w.
08130 Kiev
T +38 044 3937384
wilo@wilo.ua

United Arab Emirates

WILO Middle East FZE
Jebel Ali Free zone – South
PO Box 262720 Dubai
T +971 4 880 91 77
info@wilo.ae

USA

WILO USA LLC
Rosemont, IL 60018
T +1 866 945 6872
info@wilo-usa.com

Vietnam

WILO Vietnam Co Ltd.
Ho Chi Minh City, Vietnam
T +84 8 38109975
nkminh@wilo.vn

wilo

Pioneering for You

WILO SE
Nortkirchenstr. 100
44263 Dortmund
Germany
T +49 (0)231 4102-0
T +49 (0)231 4102-7363
wilo@wilo.com
www.wilo.com