

Pioneering for You

**wilo**

## Wilo-Rexa UNI



tr Montaj ve kullanma kılavuzu



## İçindekiler

<b>1 Genel hususlar .....</b>	<b>5</b>
1.1 Bu kılavuzla ilgili .....	5
1.2 Telif hakkı .....	5
1.3 Değişiklik yapma hakkı saklıdır .....	5
1.4 Garanti reddi ve sorumluluk reddi .....	5
<b>2 Güvenlik .....</b>	<b>5</b>
2.1 Güvenlik talimatlarıyla ilgili işaretler .....	5
2.2 Personel eğitimi .....	6
2.3 Kişisel koruyucu ekipman .....	6
2.4 Elektrik işleri .....	6
2.5 Denetleme tertibatları .....	6
2.6 Sağlığa zararlı akışkanlar .....	6
2.7 Nakliye .....	7
2.8 Kaldırma aracı kullanımı .....	7
2.9 Montaj/sökme çalışmaları .....	7
2.10 İşletme sırasında .....	7
2.11 Temizleme ve dezenfekte etme .....	7
2.12 Bakım çalışmaları .....	7
2.13 İşletme sınırları .....	7
2.14 İşleticinin yükümlülükleri .....	8
<b>3 Nakliye ve depolama .....</b>	<b>8</b>
3.1 Teslimat .....	8
3.2 Nakliye .....	8
3.3 Depolama .....	8
<b>4 Kullanım .....</b>	<b>9</b>
4.1 Kullanım amacı .....	9
4.2 Amacına uygun olmayan kullanım .....	9
<b>5 Ürünün açıklaması .....</b>	<b>9</b>
5.1 Açıklama .....	9
5.2 Malzemeler .....	10
5.3 Teknik veriler .....	10
5.4 İşletim tipleri .....	11
5.5 Tip kodlaması .....	11
5.6 Teslimat kapsamı .....	11
5.7 Aksesuarlar .....	11
<b>6 Montaj ve elektrik bağlantısı .....</b>	<b>11</b>
6.1 Personel eğitimi .....	11
6.2 Kurulum türleri .....	11
6.3 İşleticinin yükümlülükleri .....	11
6.4 Montaj .....	12
6.5 Elektrik bağlantısı .....	14
<b>7 İşletime alma .....</b>	<b>16</b>
7.1 Personel eğitimi .....	16
7.2 İşleticinin yükümlülükleri .....	16
7.3 Trifaze alternatif akım motorunda dönme yönü kontrolleri .....	16

7.4	Çalıştırmadan önce .....	16
7.5	Giriş ve çıkışlar .....	16
7.6	İşletme sırasında.....	17
<b>8</b>	<b>İşletimden çıkarma/sökme.....</b>	<b>18</b>
8.1	Personel eğitimi.....	18
8.2	İşleticinin yükümlülükleri .....	18
8.3	İşletimden çıkarma.....	18
8.4	Sökme işlemi.....	18
<b>9</b>	<b>Periyodik bakım .....</b>	<b>20</b>
9.1	Personel eğitimi.....	20
9.2	İşleticinin yükümlülükleri .....	20
9.3	İşletme sınırları .....	20
9.4	Bakım aralıkları .....	20
9.5	Bakım önlemleri.....	20
<b>10</b>	<b>Arızalar, nedenleri ve giderilmeleri.....</b>	<b>22</b>
<b>11</b>	<b>Yedek parçalar .....</b>	<b>23</b>
<b>12</b>	<b>İmha.....</b>	<b>23</b>
12.1	Yağlar ve yağlama ürünleri.....	23
12.2	Koruyucu giysi .....	23
12.3	Kullanılmış elektrikli ve elektronik ürünlerin toplanmasına ilişkin bilgiler .....	23

## 1 Genel hususlar

### 1.1 Bu kılavuzla ilgili

Bu kılavuz ürünün ayrılmaz bir parçasıdır. Kılavuza uyulması, doğru uygulama ve kullanım için bir ön koşuldur:

- Tüm işlemlerden önce kılavuzu dikkatli bir şekilde okuyun.
- Kılavuzu daima erişilebilir şekilde saklayın.
- Ürünle ilgili tüm bilgileri dikkate alın.
- Üründeki işaretleri dikkate alın.

Orijinal kullanma kılavuzunun dili Almancadır. Bu kılavuzun diğer dillerdeki tüm versiyonları, orijinal montaj ve kullanma kılavuzunun bir çevirisidir.

Montaj ve kullanma kılavuzunun dijital bir versiyonu bu ürün sayfası üzerinden indirilebilir:

<https://qr.wilo.com/796>

### 1.2 Telif hakkı

Bu montaj ve kullanma kılavuzunun telif hakkı Wilo tarafına aittir. Herhangi bir içerik çoğaltılamaz, dağıtılamaz veya izinsiz rekabet amaçlı değerlendirilemez ve başkalarıyla paylaşılabilir.

### 1.3 Değişiklik yapma hakkı saklıdır

Wilo belirtilen verileri önceden bildirmeksizin değiştirme hakkını saklı tutar ve teknik hatalar ve/veya eksiklikler için hiçbir sorumluluk kabul etmez. Kullanılan çizimler ürünün örnek niteliğinde gösterimdir ve orijinalden farklı olabilir.

### 1.4 Garanti reddi ve sorumluluk reddi

Aşağıdaki durumlarda Wilo özellikle garanti taleplerini kabul etmez:

- İşletici veya siparişi veren tarafından sağlanan eksik veya yanlış bilgi nedeniyle yetersiz tasarım
- Bu kılavuzda yer verilen talimatlara uyulmaması
- Amacına uygun olmayan kullanım
- Usulüne aykırı depolama veya nakliye
- Hatalı montaj veya sökme işlemi
- Yetersiz bakım
- Yetkisiz onarım
- Yetersiz inşaat zemini
- Kimyasal, elektriksel veya elektrokimyasal etkiler
- Aşınma

## 2 Güvenlik

Bu bölüm, ürünün her bir kullanım evresiyle ilgili temel bilgiler içerir. Bu bilgilerin dikkate alınmaması aşağıdaki tehlikelere yol açar:

- İnsanların zarar görme tehlikesi
- Çevrenin zarar görme tehlikesi
- Maddi hasarlar
- Tazminat talebi kaybı

### 2.1 Güvenlik talimatlarıyla ilgili işaretler

Bu montaj ve kullanma kılavuzunda, maddi ve kişisel hasarlara yönelik güvenlik uyarıları kullanılmaktadır. Bu güvenlik uyarıları farklı şekilde görüntülenir:

- İnsanlara yönelik tehlikelerle ilgili güvenlik talimatları bir uyarı sözcüğüyle başlar, **önlere ilgili simge bulunur** ve gri arka planla gösterilir.



#### TEHLİKE

#### Tehlikenin türü ve kaynağı!

Tehlikenin etkileri ve kaçınma talimatları.

- Maddi hasarlara yönelik güvenlik talimatları bir uyarı kelimesiyle başlar ve **sembol olmadan** görüntülenir.

#### DİKKAT

#### Tehlikenin türü ve kaynağı!

Etkiler veya bilgiler.

#### Uyarı kelimeleri

- **TEHLİKE!**  
Uyulmaması, ölüme veya en ağır yaralanmalara yol açar!
- **UYARI!**  
Uyulmaması (ağır) yaralanmalara neden olabilir!
- **DİKKAT!**  
Uyulmaması sistemin tümüne zarar verecek maddi hasarlara neden olabilir.
- **NOT!**  
Ürünün kullanımına yönelik faydalı bilgi

#### İşaretlemeleler

- ✓ Koşul
  1. İş adımı/numaralandırma  
⇒ Bilgi/kılavuz
- Sonuç

#### Semboller

Bu kılavuzda aşağıdaki semboller kullanılmaktadır:



Elektrik gerilimi tehlikesi



Bakteriyel enfeksiyon tehlikesi



Patlama tehlikesi



Genel uyarı sembolü



Kesilmeye bağlı yaralanma uyarısı



Sıcak yüzey uyarısı



Yüksek basınç uyarısı



Asılı yük uyarısı



Yalnız çalışmak yasaktır! İkinci bir kişi bulunmalıdır.



Faydalı duyuru

## 2.2 Personel eğitimi

- Personel, yerel kaza önleme yönetmelikleri konusunda eğitim almış olmalıdır.
- Personel, montaj ve kullanma kılavuzunu okumuş ve anlamış olmalıdır.
- Elektrik işleri: Eğitimli elektrik teknisyeni  
Elektrikle ilgili tehlikeleri fark ederek bunları giderebilmek için uygun mesleki eğitim, bilgi ve deneyime sahip olan kişidir.
- Montaj/sökme çalışmaları: Atık su teknikleri konusunda eğitimli teknisyen  
Islak ve kuru kurulumda sabitleme ve borulama, kaldırma aracı, atık su tesisleri hakkında temel bilgi
- Montaj çalışmaları: Atık su teknikleri konusunda eğitimli teknisyen  
Kullanılan işletim maddesini uygulama/bertaraf etme, makine yapısı hakkında temel bilgi (montaj/sökme)
- Kaldırma işleri: Kaldırma düzeneğinin kullanımı konusunda eğitimli teknisyen  
Kaldırma aracı, bağlama aracı, bağlama noktaları

### **Kısıtlı becerileri olan kişiler ve çocuklar**

- 16 yaş altı kişiler: Ürünlerin kullanılması yasaktır.
- 18 yaş altı kişiler: Ürünün kullanımını denetleyin (gözetmen)!
- Fiziksel, duyuşsal veya ruhsal açıdan engeli olan kişiler: Ürünlerin kullanılması yasaktır!

## 2.3 Kişisel koruyucu ekipman

Belirtilen koruyucu ekipman minimum gerekliliktir. İşletme kurallarında belirtilen gereklilikleri dikkate alın.

### **Koruyucu ekipman: Taşıma, montaj, sökme ve bakım**

- Emniyet ayakkabısı: S1 koruma sınıfı (uvox 1 sport S1)
- Koruyucu eldiven (EN 388): 4X42C (uvox C500)
- Koruyucu kask (EN 397): standartlara uygun, yan kısımda gerçekleşebilecek deformasyonlara karşı koruma (uvox pheos) (Kaldırma aracı kullanıldığında)

### **Koruyucu ekipman: Temizlik işleri**

- Koruyucu eldiven (EN ISO 374-1): 4X42C + A tipi (uvox protector chemical NK2725B)
  - Koruyucu gözlük (EN 166): (uvox skyguard NT)
    - Çerçeve işareti: W 166 34 F CE
    - Pul işareti: 0-0,0\* W1 FKN CE
- \* EN 170'e göre koruma seviyesi bu iş için geçerli değildir.

- Solunum maskesi (EN 149): 3M 6000 serisi, 6055 A2 filtrelili yarım maske

### **Ürün önerileri**

Parantez içindeki ürünler önerilmektedir. Ürünler, yapı açısından aynı ve belirtilen işaretlere uygun olan diğer ürünlerle değiştirilebilir.

## 2.4 Elektrik işleri

- Elektrik işleri bir elektrik uzmanı tarafından gerçekleştirilmelidir.
- Ürünü elektrik şebekesinden ayırın ve yetkisiz şekilde açılmaya karşı emniyete alın.
- Elektrik bağlantısını kurarken yerel yönetmeliklere uyun.
- Yerel enerji dağıtım şirketinin talimatlarına uyun.
- Personeli elektrik bağlantısının kurulması hakkında bilgilendirin.
- Personeli ürünün kapatma olanakları konusunda bilgilendirin.
- Bu montaj ve kullanma kılavuzundaki ve tip levhasındaki teknik bilgilere uyulmalıdır.
- Ürünü topraklayın.
- Elektrikli kumanda cihazına bağlantı ile ilgili yönetmeliklere uyun.
- Elektronik marş kumanda üniteleri (ör. yumuşak marş veya frekans konvertörü) kullanılıyorsa elektromanyetik uyumluluk yönetmeliklerine uyulmalıdır. Gerekirse özel önlemler alınmalıdır (ör. blendajlı kablo, filtre vs.).
- Hasarlı bağlantı kablolarını değiştirin. Yetkili servise danışın.

## 2.5 Denetleme tertibatları

Aşağıdaki denetleme tertibatları müşteri tarafından sağlanmalıdır:

### **Hat koruma şalteri**

Hat koruma şalterinin büyüklüğü ve devre özellikleri, bağlı durumdaki ürünün nominal akımı ile bağlantılıdır. Yerel yönetmelikleri dikkate alın.

### **Motor koruma şalteri**

Fiş olmayan ürünlerde, müşteri tarafından bir motor koruma şalteri öngörülmelidir! Minimum gereksinim, yerel yönetmeliklere göre sıcaklık dengeleme, diferansiyel tetikleme ve tekrar açmaya karşı kilitleme özelliklerine sahip bir termik röle/motor koruma şalteridir. Hassas elektrik şebekelerinde müşteri tarafından ilave koruma tertibatları (örn. aşırı voltaj rölesi, düşük voltaj rölesi veya faz kesinti rölesi vs.) öngörülmelidir.

### **Kaçak akıma karşı koruma şalteri (RCD)**

- Kaçak akıma karşı koruma şalterini (RCD) yerel enerji dağıtım şirketinin yönetmeliklerine uygun şekilde monte edin.
- İnsanların ürünle ve iletken sıvılarla temas ihtimali söz konusu ise, kaçak akıma karşı koruma şalteri (RCD) monte edin.

## 2.6 Sağlığa zararlı akışkanlar

Atık sularda veya durgun sularda sağlığa zararlı bakteriler oluşur. Bakteriyel enfeksiyon tehlikesi vardır!

- Koruyucu ekipman kullanın!

- Ürünü söktükten sonra iyice temizleyin ve dezenfekte edin!
- Tüm kişileri akışkan ve oluşturabileceği tehlikeler hakkında bilgilendirin!

## 2.7 Nakliye

- Uygulama alanında iş güvenliği ve kaza önlemeye yönelik geçerli kanun ve yönetmeliklere uyun.
- Ürünü daima tutamağınan tutarak taşıyın!

## 2.8 Kaldırma aracı kullanımı

Kaldırma aracı (ör. kaldırma düzeneği, vinç, palanga) kullanırken aşağıdaki noktalara dikkat edin:

- EN 397 standardına uygun koruyucu kask takın!
- Kaldırma araçlarının kullanımıyla ilgili yerel yönetmeliklere uyun.
- Kaldırma aracının teknik açıdan doğru kullanılmasından işletici sorumludur!
- **Bağlama ekipmanları**
  - Yasal olarak öngörülen ve izin verilen bağlama ekipmanlarını kullanın.
  - Bağlama ekipmanını bağlama noktasına göre seçin.
  - Bağlama ekipmanını bağlama noktasına sabitlerken yerel yönetmelikleri takip edin.
- **Kaldırma aracı**
  - Kullanım öncesinde sorunsuz işleve sahip olduğundan emin olun!
  - Yeterli taşıma kapasitesi.
  - Kullanım sırasında aracı devrilmeye karşı emniyete alın.
- **Kaldırma işlemi**
  - Ürünü kaldırma ve indirme sırasında sıkıştırmayın.
  - İzin verilen maks. taşıma kapasitesi aşılmamalıdır!
  - Gerekli durumda (ör. görüş engellendiğinde) koordinasyon için ikinci bir kişiyi dahil edin.
  - Asılı yüklerin altında kimse bulunmamalıdır!
  - Yükü, insanların bulunduğu çalışma alanlarının üzerinden taşımayın!

## 2.9 Montaj/sökme çalışmaları

- Uygulama alanında iş güvenliği ve kaza önlemeye yönelik geçerli kanun ve yönetmeliklere uyun.
- Ürünü elektrik şebekesinden ayırın ve yetkisiz şekilde açılmaya karşı emniyete alın.
- Tüm dönen parçalar durmalıdır.
- Kapalı alanları yeterince havalandırın.
- Kapalı alanlarda yapılan çalışmalarda, koruma için mutlaka ikinci bir kişi olmalıdır.
- Kapalı yerlerde veya binalarda zehirli veya boğucu gazlar birikebilir. İşletme kurallarına göre koruyucu önlemleri alın; örn. bir gaz uyarı cihazı bulundurmak.
- Ürünü itinalı bir şekilde temizleyin.
- Ürünün sağlığa zararlı akışkanlarda kullanılmış olması durumunda ürünü dezenfekte edin!

## 2.10 İşletme sırasında

- Çalışma alanını işaretleyin ve kapatın.
- İşletme sırasında çalışma alanında kimse bulunmamalıdır.
- Ürün, prosese bağlı şekilde ayrı kumandalar üzerinden açılır ve kapatılır. Elektrik kesintilerinden sonra ürün otomatik olarak açılabilir.
- Motor sudan çıkarıldığında motor gövdesinin sıcaklığı 40 °C (104 °F) üzerine çıkabilir.
- Her arızayı veya düzensizliği derhal sorumluya rapor edin.
- Herhangi bir kusur varsa ürün derhal kapatılmalıdır.
- Asla emme ağzına elinizi sokmayın. Döner parçalar uzuvları ezebilir ve kesip kopartabilir.
- Giriş ve basınç hatlarındaki tüm sürgülü vanaları açın.
- Kuru çalışma korumasıyla minimum su seviyesinin altına düşülmesini önleyin.
- Ses basıncı birkaç faktöre bağlıdır (kurulum, çalışma noktası ...). İşletim koşullarındaki mevcut ses seviyesini ölçün. 85 dB(A) ve üzeri ses seviyesinde koruyucu kulaklık takın. Çalışma alanını işaretleyin!

## 2.11 Temizleme ve dezenfekte etme

- Dezenfektan kullanılacaksa koruyucu ekipmanı üreticinin talimatlarına uygun biçimde kullanın!
- Tüm personeli dezenfektanlar ve doğru kullanım hakkında bilgilendirin!

## 2.12 Bakım çalışmaları

- Ürünü elektrik şebekesinden ayırın ve yetkisiz şekilde açılmaya karşı emniyete alın.
- Ürünü itinalı bir şekilde temizleyin.
- Ürünün sağlığa zararlı akışkanlarda kullanılmış olması durumunda ürünü dezenfekte edin!
- Bakım çalışmalarını sadece temiz, kuru ve iyi aydınlatılmış bir ortamda gerçekleştirin.
- Sadece bu montaj ve kullanma kılavuzunda açıklanan bakım çalışmalarını gerçekleştirin.
- Sadece üreticinin orijinal parçalarını kullanın. Orijinal parçaların kullanılmaması, üreticiyi her türlü sorumluluktan muaf tutar.
- Sızan akışkan ve işletme sıvıları derhal toplanmalı ve yerel yönetmeliklere göre imha edilmelidir.

## 2.13 İşletme sıvıları

Aşağıdaki beyaz yağlar kullanılır:

- ExxonMobile: Marcol 52
- ExxonMobile: Marcol 82

## Genel bilgiler

- Sızıntıları derhal giderin.
- Büyük miktarda sızıntı varsa yetkili servise başvurun.
- Yalıtım hasarlıysa yağ akışkana sızar.

## İlk yardım önlemleri

- **Ciltle temas**
  - Temas eden kısımları su ve sabunla iyice yıkayın.
  - Ciltte tahriş meydana gelirse doktora görünün.

- Açık yaralarla temas etmesi durumunda doktora görünün!
- **Gözle temas**
  - Kontakt lensleri çıkarın.
  - Temas eden gözü suyla yıkayın.
  - Gözde tahriş meydana gelirse doktora görünün.
- **Solama**
  - Temas alanından uzaklaşın!
  - Hava sirkülasyonu sağlayın!
  - Solunum yollarında tahriş olursa, başınızın döndüğünü hissederseniz veya mideniz bulanırsa hemen doktora görünün!
- **Yutma**
  - **Hemen** doktora görünün!
  - Kendinizi **kusturmayın!**

### 2.14 İşleticinin yükümlülükleri

- Personelin ana dilindeki montaj ve kullanma kılavuzunu hazır bulundurun.
- Belirtilen işler için personelin yeterince eğitilmesini sağlayın.
- Koruyucu ekipmanları sağlayın. Personelin koruyucu ekipmanları kullandığından emin olun.
- Ürün üzerinde yer alan emniyet ve uyarı levhaları sürekli okunabilir tutun.
- Personeli, sistemin işleyiş şekli ile ilgili bilgilendirin.
- Sistem içindeki tehlikeli bileşenleri, müşteri tarafından sağlanan bir bağlantı koruyucuyla donatın.
- Çalışma alanını işaretleyin ve kapatın.
- Ses seviyesini ölçün. 85 dB(A) ve üzeri ses seviyesinde koruyucu kulaklık takın. Çalışma alanını işaretleyin!

## 3 Nakliye ve depolama

### 3.1 Teslimat

- Gönderi teslim alındıktan sonra, bu gönderide herhangi bir kusur (hasar, eksiklik) olup olmadığını hemen kontrol edin.
- Mevcut kusurlar nakliye belgeleri üzerinde belirtilmelidir!
- Kusurları teslimat günü içerisinde nakliye şirketine veya üreticiye gösterin.
- Daha sonra gösterilen talepler geçerli sayılmaz.

### 3.2 Nakliye

#### DİKKAT

##### Islak ambalajlar yırtılarak açılabilir!

Ürün korumasız bir şekilde zemine düşebilir ve hasar görebilir. Su ile nemlenmiş ambalajlar dikkatlice kaldırılmalı ve hemen değiştirilmelidir!

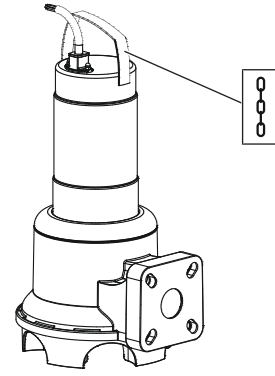


Fig. 1: Bağlama noktası

- Koruyucu ekipman kullanın! İşletme kuralları dikkate alın.
  - Koruyucu eldiven: 4X42C (uvex C500)
  - Emniyet ayakkabısı: S1 koruma sınıfı (uvex 1 sport S1)
- Pompayı tutamaktan tutarak taşıyın!
- Bağlantı kablolarını su girişine karşı emniyete alın. Takılı fişleri akışkanın içine daldırmayın.
- Pompanın taşıma sırasında hasar görmemesi için dış ambalaj ancak kullanım yerinde çıkarılmalıdır.
- Kullanılmış pompa gönderim için yırtılmaz ve yeterli büyüklükte plastik torbalarda sızdırmaz şekilde ambalajlanmalıdır.

### 3.3 Depolama



#### TEHLİKE

##### Sağlığa zararlı akışkanlardan kaynaklanan tehlike!

Bakteriyel enfeksiyon tehlikesi!

- Pompayı sökmeden sonra dezenfekte edin!
- İşletme kurallarında belirtilenleri dikkate alın!



#### UYARI

##### Keskin kenarlar nedeniyle yaralanma tehlikesi!

Çark ve emme ağzında, keskin kenarlar oluşabilir. Kesilme nedeniyle yaralanma tehlikesi vardır!

- Koruyucu eldiven kullanın!

#### DİKKAT

##### Nem girişi kaynaklı tam hasar

Bağlantı kablosuna nem girişi olması durumunda kablo ve pompa hasar görür! Bağlantı kablolarının uçları asla bir sıvıya değmemelidir ve depolama boyunca sıkı bir şekilde kapatılmalıdır.

- Pompa dik duracak (dikey) şekilde sağlam bir zemin üzerine emniyetli şekilde yerleştirilmelidir.
- Pompayı devrilmemesi ve kaymaması için emniyete alın!



- Pompayı bir yıldan uzun süre boyunca depolamayın. Bir yıldan uzun depolama için yetkili servise danışın.
- Depolama koşulları:
  - Maksimum: -15 °C ila +60 °C (5 ila 140 °F), maks. hava nemi: %90, yoğuşmasız.
  - Önerilen: 5 ila 25 °C (41 – 77 °F), bağıl nem: %40 ila %50.
  - Pompa, güneş ışınlarına doğrudan maruz kalmamalıdır. Aşırı sıcaklık hasara neden olabilir!
- Pompa, kaynak işleri yapılan yerlerde depolanmamalıdır. Oluşan gazlar ve radyasyonlar elastomer parçalara ve kaplamalara zarar verebilir.
- Emme ve basınç bağlantısını sıkıca kapatın.
- Bağlantı kablosunu bükülmeye ve hasara karşı koruyun. Bükme yarıçapını dikkate alın!
- Çarkları düzenli aralıklarla (3 – 6 ay) 180° döndürün. Böylece yatakların sıkışması önlenir ve mekanik salmastranın yağ tabakası yenilenir. **DUYURU! Koruyucu eldiven kullanın!**

## 4 Kullanım

### 4.1 Kullanım amacı

Ticari ortamlarında aşağıdaki akışkanların tahliyesi için:

- Foseptik içeren atık sular
- Kirlı su (düşük miktarda kum ve çakıl ile)
- Kirlı su, pH değeri >4,5 olan zayıf asitler
- Rexa UNI dalgıç motorlu pompalar... B/ve Rexa UNI ... K/ ayrıca aşağıdaki akışkanların tahliyesi için de uygundur:
  - Göl ve deniz suyu  
NaCl (sofra tuzu) içeriği: 20 °C'ye kadar maks. 30 g/l
  - Olimpik havuz suyu, maks. klorür içeriği: 400 mg/l
  - Kirlı su, pH değeri >3,5 olan zayıf asitler

### (DIN) EN 12050 uyarınca atık su drenajı

Pompalar EN 12050-1 normunun gerekliliklerini karşılamaktadır.

### 4.2 Amacına uygun olmayan kullanım



#### TEHLİKE

#### Patlayıcı akışkanların pompalanmasından kaynaklanan patlama!

Son derece yanıcı ve patlayıcı akışkanların (benzin, gaz yağı vs.) saf formlarında taşınması kesinlikle yasaktır. Patlama sonucu ölüm tehlikesi bulunmaktadır! Pompalar, bu akışkanlar için tasarlanmamıştır.

#### DİKKAT

#### Biyogaz uygulamalarında kullanılması yasaktır!

Biyogaz uygulamalarındaki akışkanlar çok agresiftir. Basılan bu akışkanlar pompaya zarar verebilir. Bu akışkanlarda kullanılması kesinlikle yasaktır!

Dalgıç motorlu pompalar aşağıdaki akışkanların tahliyesi için

#### kullanılamaz:

- Kaba atık su
- İçme suyu
- Sert bileşenleri (ör. taş, ahşap, metal vs.) olan akışkanlar
- Büyük miktarda aşındırıcı bileşenler (ör. kum, çakıl) içeren akışkanlar
- Yüzeye çıkan bileşenler (ör. strafor, odun talaşı) içeren akışkanlar

Ürünün usulüne uygun kullanımına bu kılavuzdaki talimatlara uyulması da dahildir. Kılavuzda belirtilmeyen her türlü kullanım, usulüne aykırı kullanım olarak kabul edilir.

## 5 Ürünün açıklaması

### 5.1 Açıklama

Aralıklı işletimde sabit ve taşınabilir ıslak kurulum için dalgıç motorlu pompa.

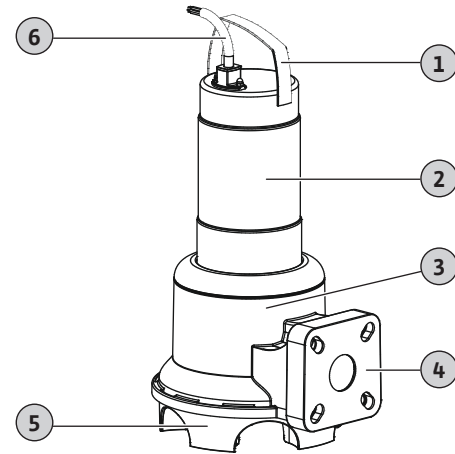


Fig. 2: Genel bakış

1	Taşıma sapı/bağlama noktası
2	Rexa UNI V .../UNI V ... B: Motor gövdesi Rexa UNI V ... K: Soğutma ceketi
3	Hidrolik gövde
4	Basma ağız
5	Hidrolik gövdesine entegre edilmiş pompa ayağı
6	Bağlantı kablosu

#### Rexa UNI V ... /M .../P

Serbest akış çarklı ve yatay flanş bağlantılı atık su pompası. Entegre sabitlemeli ve yassı contalı kombi flanş olarak flanş bağlantısı. Hidrolik gövde ve çark kopolimerden imal edilmiştir. Entegre işletim kondansatörlü ve kendiliğinden devreye giren termik motor denetimli, yüzey soğutmalı 1~ motor. Çift yalıtımlı, yağ dolu yalıtım haznesi. Paslanmaz çelik motor gövdesi. Yerleşik topraklı fişli çözülebilir bağlantı kablosu.

**Rexa UNI V ... /M .../A und Rexa UNI V ... B/M .../A**

Serbest akış çarklı ve yatay flanş bağlantılı atık su pompası. Entegre sabitlemeli ve yassı cotalı kombi flanş olarak flanş bağlantısı. Hidrolik gövde ve çark kopolimerden imal edilmiştir. Entegre işletim kondansatörlü ve kendiliğinden devreye giren termik motor denetimli, yüzey soğutmalı 1~ motor. Çift yalıtımlı, yağ dolu yalıtım haznesi. Paslanmaz çelik motor gövdesi. Şamandıra şalterli ve topraklı fiş takılı çözülebilir bağlantı kablosu.

**Rexa UNI V ... K/M .../A**

Serbest akış çarklı ve yatay flanş bağlantılı atık su pompası. Entegre sabitlemeli ve yassı cotalı kombi flanş olarak flanş bağlantısı. Hidrolik gövde ve çark kopolimerden imal edilmiştir. Entegre işletim kondansatörlü ve kendiliğinden devreye giren termik motor denetimli 1~ motor (ceketli soğutma). Çift yalıtımlı, yağ dolu yalıtım haznesi. Motor gövdesi ve soğutma ceketli paslanmaz çelikten imal edilmiştir. Şamandıra şalterli ve topraklı fiş takılı çözülebilir bağlantı kablosu.

**Rexa UNI V ... /T .../A**

Serbest akış çarklı ve yatay flanş bağlantılı atık su pompası. Entegre sabitlemeli ve yassı cotalı kombi flanş olarak flanş bağlantısı. Hidrolik gövde ve çark kopolimerden imal edilmiştir. Termik motor denetimli, yüzey soğutmalı 3~ motor. Çift yalıtımlı, yağ dolu yalıtım haznesi. Paslanmaz çelik motor gövdesi. CEE fişine sahip çözülebilir bağlantı kablosu. CEE fişine bağlı şamandıra şalter ve termik motor denetimi.

**Rexa UNI V ... /T ... ve Rexa UNI V ... B/T ...**

Serbest akış çarklı ve yatay flanş bağlantılı atık su pompası. Entegre sabitlemeli ve yassı cotalı kombi flanş olarak flanş bağlantısı. Hidrolik gövde ve çark kopolimerden imal edilmiştir. Termik motor denetimli, yüzey soğutmalı 3~ motor. Çift yalıtımlı, yağ dolu yalıtım haznesi. Paslanmaz çelik motor gövdesi. Açık kablo uçlu çözülebilir bağlantı kablosu.

**Rexa UNI V ... K/T ...**

Serbest akış çarklı ve yatay flanş bağlantılı atık su pompası. Entegre sabitlemeli ve yassı cotalı kombi flanş olarak flanş bağlantısı. Hidrolik gövde ve çark kopolimerden imal edilmiştir. Termik motor denetimli 3~ motor (ceketli soğutma). Çift yalıtımlı, yağ dolu yalıtım haznesi. Motor gövdesi ve soğutma ceketli paslanmaz çelikten imal edilmiştir. Açık kablo uçlu çözülebilir bağlantı kablosu.

**5.2 Malzemeler**

Wilo-Rexa UNI	V05 ...	V05 ... B/ ...
Hidrolik gövde	PP-GF30	PP-GF30
Çark	PP-GF30	PP-GF30
Motor gövdesi	1.4301 (AISI 304)	1.4401 (AISI 316)
Soğutma ceketli	–	–
Mil ucu	1.4401 (AISI 316)	1.4401 (AISI 316)

Wilo-Rexa UNI	V05 ...	V05 ... B/ ...
<b>Yalıtım</b>		
Pompa tarafında	SiC/SiC	SiC/SiC
Motor tarafında	NBR (Nitril)	NBR (Nitril)
Statik	NBR (Nitril)	NBR (Nitril)

Wilo-Rexa UNI	V06 ...	V06 ... B/ ...	V06 ... K/ ...
Hidrolik gövde	PP-GF30	PP-GF30	PP-GF30
Çark	PP-GF30	PP-GF30	PP-GF30
Motor gövdesi	1.4301 (AISI 304)	1.4401 (AISI 316)	1.4401 (AISI 316)
Soğutma ceketli	–	–	1.4401 (AISI 316)
Mil ucu	1.4401 (AISI 316)	1.4401 (AISI 316)	1.4401 (AISI 316)

**Yalıtım**

Pompa tarafında	SiC/SiC	SiC/SiC	SiC/SiC
Motor tarafında	C/Cr	C/Cr	C/Cr
Statik	NBR (Nitril)	NBR (Nitril)	NBR (Nitril)

**5.3 Teknik veriler****Genel**

Üretim tarihi* [MFY]	Bkz. tip levhası
Elektrik şebekesi bağlantısı [U/f]	Tip levhasına bakın
Güç tüketimi [P <sub>1</sub> ]	Bkz. tip levhası
Nominal motor gücü [P <sub>2</sub> ]	Tip levhasına bakın
Maks. basma yüksekliği [H]	Tip levhasına bakın
Maks. debi [Q]	Tip levhasına bakın
Açma türü [AT]	Tip levhasına bakın
Akışkan sıcaklığı [t]	3 ... 40 °C (37 ... 104 °F)
Kısa süreli akışkan sıcaklığı	3 dk. için 60 °C (140 °F)
Koruma sınıfı	IP68
Yalıtım sınıfı [Cl.]	F
Devir sayısı [n]	Tip levhasına bakın
Maks. kumanda sıklığı	60/saat
Takılı bağlantı kablosuyla izin verilen daldırma derinliği [∇]	Bkz. tip levhası
Daldırma derinliği, maks.	20 m (66 fit)
Kablo uzunluğu	10 m (33 ft)

**Basınç bağlantısı**

UNI V05...	DN 50, PN 10
------------	--------------

UNI V06...	DN 50/65, PN 10
<b>Diğer uygulamalar</b>	
Patlama koruması	-
Frekans konvertöründe işletim	-

\*Üretim tarihi, ISO 8601 uyarınca belirtilir: JJJJWww

→ JJJJ = Yıl

→ W = Hafta için kısaltma

→ ww = Takvim haftası bilgisi

#### 5.4 İşletim tipleri

	UNI V ...	UNI V ... B/ ...	UNI V ... K/ ...
<b>Su altında [OTs]</b>			
S1	•	•	•
<b>Su altından çıkarılmış [OTe]</b>			
S1	-	-	•
S2-15 dk.	•	•	•
S3 %10	•	•	•

• = izin verilir, - = izin verilmez

#### 5.5 Tip kodlaması

Örnek:	<b>Wilo-Rexa UNI V05B/T06-540/P</b>
<b>Rexa</b>	Dalgıç motorlu atık su pompası
<b>UNI</b>	Ürün serisi
<b>V</b>	Serbest akış çarkı
<b>05</b>	Basınç bağlantısı nominal çapı → 05 = DN 50 → 06 = DN 50/65
<b>B</b>	Model: → Yok = Standart model → B = V4A model → K = V4A model ve soğutma ceketli
<b>T</b>	Elektrik şebekesi bağlantısı modeli: → M = 1~ → T = 3~
<b>06</b>	/10 = nominal güç P <sub>2</sub> , kW cinsinde
<b>5</b>	Elektrik şebekesi bağlantısı frekansı: 5 = 50 Hz, 6 = 60 Hz
<b>40</b>	Ölçüm voltajı kodu
<b>A</b>	Ek elektrik donanımı: → Olmadan = açık kablo ucu ile → P = fişli → A = şamandıra şalterli ve fişli

#### 5.6 Teslimat kapsamı

- Pompa
- Montaj ve kullanma kılavuzu

#### 5.7 Aksesuarlar

- Maks. 50 m (164 ft) kablo uzunluğuna kadar bağlantı kablosu
- Asma düzeneği
- Seviye kumandaları
- Sabitleme aksesuarları ve zincirler
- Kumanda cihazları, röleler ve fişler

### 6 Montaj ve elektrik bağlantısı

#### 6.1 Personel eğitimi

- Elektrik işleri: Eğitimli elektrik teknisyeni  
Elektrikle ilgili tehlikeleri fark ederek bunları giderebilmek için uygun mesleki eğitim, bilgi ve deneyime sahip olan kişidir.
- Montaj/sökme çalışmaları: Atık su teknikleri konusunda eğitimli teknisyen  
Islak ve kuru kurulumda sabitleme ve borulama, kaldırma aracı, atık su tesisleri hakkında temel bilgi

#### 6.2 Kurulum türleri

- Asma düzenekli dikey sabit ıslak kurulum
- Pompa ayaklı dikey taşınabilir ıslak kurulum

#### 6.3 İşleticinin yükümlülükleri

- Yerel kaza önleme ve güvenlik yönetmeliklerini dikkate alın.
- Ağır ve askıda bulunan yüklerle çalışmaya yönelik tüm yönetmelikleri dikkate alın.
- Koruyucu ekipmanları sağlayın. Personelin koruyucu ekipmanları kullandığından emin olun.
- Atık su tekniği sistemlerinin işletimi için atık su tekniğinin yerel yönetmeliklerine uyun.
- Basınç darbelerini önleyin!  
Belirgin arazi profiline sahip olan, uzun basınçlı boru hatlarında basınç darbeleri oluşabilir. Bu basınç darbeleri, pompanın hasar görmesine yol açabilir!
- Motorun soğuma süresi, işletim koşullarına ve baca boyutuna bağlı olarak belirlenmelidir.
- Güvenli ve fonksiyonel bir sabitleme için yapının/temelin yeterli sağlamlıkta olması gerekir. Yapı parçalarının/temellerin hazırlanması ve uygunluğu, işleticinin sorumluluğundadır!
- Mevcut planlama belgelerinin (montaj planları, kurulum yeri, besleme koşulları) eksiksizliğini ve doğruluğunu kontrol edin.

## 6.4 Montaj



### TEHLİKE

#### Tehlikeli tek başına çalışma nedeniyle ölüm tehlikesi!

Kuyularda ve dar alanlarda ve düşme tehlikesinin bulunduğu koşullarda yapılan çalışmalar tehlikeli çalışmalar olarak adlandırılır. Bu çalışmalar tek kişi tarafından gerçekleştirilmemelidir!

- Çalışmaları yalnızca yanınızda başka biri daha varsa gerçekleştirin!

- Koruyucu ekipman kullanın! İşletme kuralları dikkate alın.
  - Koruyucu eldiven: 4X42C (uvex C500)
  - Emniyet ayakkabısı: S1 koruma sınıfı (uvex 1 sport S1)
  - Koruyucu kask: EN 397 standartlara uygun, yan kısımda gerçekleşebilecek deformasyonlara karşı koruma (uvex pheos)  
(Kaldırma araçları kullanılırken)
- Kurulum yerini hazırlayın:
  - Temiz, büyük katı maddelerden arındırılmış
  - Kuru
  - Dona karşı korumalı
  - Dezenfekte
- Çalışmalar sırasında zehirli veya boğucu gazlar birikebilir:
  - İşletme kurallarına göre koruyucu önlemleri alın (gaz ölçümü yapın, gaz uyarı cihazı bulundurun).
  - Yeterli havalandırmanın sağlandığından emin olunmalıdır.
  - Zehirli veya boğucu gazlar birikirse çalışma alanından derhal ayrılın!
- Pompayı daima tutamaktan tutarak taşıyın!
- Kaldırma aracının kurulumu: düz yüzey, temiz ve sabit taban. Depolama ve kurulum yeri, sorunsuzca erişebilir olmalıdır.
- Zinciri ya da tel halatı bir askı gözü ile tutamağa/bağlama noktasına sabitleyin. Sadece yapı tekniği açısından gerekli izne sahip bağlama araçları kullanılmalıdır.
- Bütün bağlantı kabloları talimatlara uygun şekilde döşenmiş olmalıdır. Bağlantı kabloları nedeniyle tehlike (işletim sırasında hasar, takılıp/kayıp düşme tehlikesi) oluşmamalıdır. Kablo kesitinin ve kablo uzunluğunun seçilen döşeme şekli için yeterli olup olmadığı kontrol edilmelidir.
- Kumanda cihazlarının montajı: Üretici talimatnamesinin bilgilerini dikkate alın (IP sınıfı, taşma korumalı, patlama tehlikesi olan yerler)!
- Akışkan içine hava girişini önleyin. Giriş için kılavuz saclar veya deflektörler kullanılmalıdır. Havalandırma tertibatlarını monte edin!
- Pompanın kuru çalışması yasaktır! Hava girişlerini önleyin. Su seviyesinin minimum değerinin altına düşmemesini sağlayın. Bir kuru çalışma korumasının takılması önerilir!

### 6.4.1 İkiz pompa işletimine ilişkin bilgiler

Bir çalışma yerinde birden fazla pompa kullanılıyorsa, pompalar ve duvar arasındaki asgari mesafelere uyulmalıdır. Mesafeler, sistemin türüne bağlı olarak değişiklik gösterebilir: Dönüşümlü işletim veya paralel işletim.

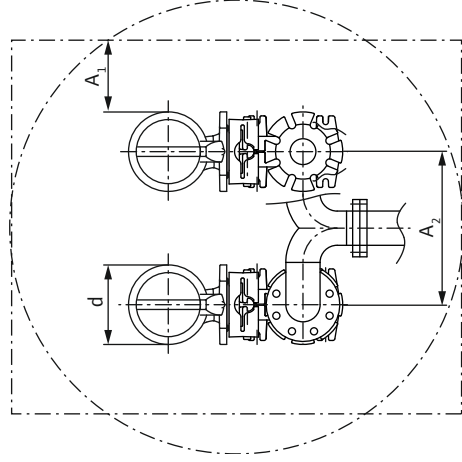


Fig. 3: Asgari mesafeler

d	Hidrolik gövdesi çapı
A <sub>1</sub>	Minimum duvar mesafesi: <ul style="list-style-type: none"> <li>– Dönüşümlü işletim: min. 0,3 × d</li> <li>– Paralel işletim: min. 1 × d</li> </ul>
A <sub>2</sub>	Basıncılı boru hatları mesafesi <ul style="list-style-type: none"> <li>– Dönüşümlü işletim: min. 1,5 × d</li> <li>– Paralel işletim: min. 2 × d</li> </ul>

### 6.4.2 Kombi flanş DN 50/65 hakkında bilgi

Rexa UNI V06..., bir DN 50/65 kombi flanş ile donatılmıştır. Kombi flanştaki somunlar, fabrika tarafından DN 65 flanşına ayarlanmıştır. Bir DN 50 flanşında kullanım için flanştaki somunların ayarını değiştirin. Flanş istendiğinde tekrar DN 65'e ayarlanabilir!

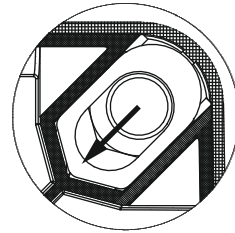


Fig. 4: Kombi flanşı uyarlama

- ✓ Flanşa hiçbir aksesuar monte edilmedi.
- ✓ Somuna serbestçe erişim mümkün.
  1. Somunu bir tornavida yardımıyla içe doğru küçük delik dairesi üzerine bastırın.
- Flanş bağlantısı DN 50'ye ayarlanmıştır.

### 6.4.3 Bakım çalışmaları

12 aydan uzun bir depolamadan sonra, montaj öncesinde aşağıdaki bakım çalışmaları yürütülmelidir:

- Yalıtım haznesindeki yağı kontrol edin ve gerekirse değiştirin.  
Bkz. Bölüm "Salmastra odasının yağ değişimi [► 21]".

### 6.4.4 Sabit ıslak kurulum

Pompa bacaya veya havuza monte edilir. Pompayı basınç hattına bağlamak için asma düzeneği monte edilir. Asma düzeneğine müşteri tarafındaki basınç hattı bağlanır. Pompa, kaplin flanşıyla asma düzeneğine bağlanır.

Basınç hattı aşağıdaki koşul ve özellikleri karşılar nitelikte olmalıdır:

- Bağlı basınç hattı kendini taşıyabilmelidir. Asma düzeneği, basınç hattını **desteklememelidir!**
- Basınç hattı, pompanın basınç bağlantısından daha küçük olmamalıdır.
- Öngörülen tüm armatürler (ör. sürgülü vana, çek valf vb.) mevcuttur.
- Basınç hattı, dona karşı emniyetli şekilde döşenmiştir.
- Havalandırma tertibatları (ör. hava tahliyesi valfleri) monte edilmiştir. Pompadaki ve basınç hattındaki hava girişleri, taşıma sorunlarına yol açabilir.

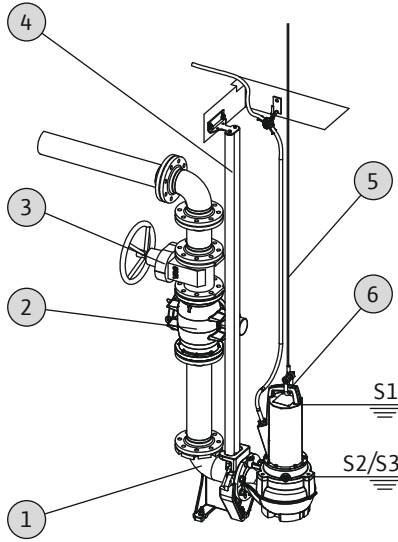


Fig. 5: ıslak kurulum, sabit

1	Asma düzeneği
2	Çek valf
3	Kapatma vanası
4	Kılavuz borusu (müşteri tarafından sağlanır)
5	Kaldırma araçları
6	Kaldırma araçları için bağlama noktası

### DİKKAT

#### Yanlış montaj nedeniyle pompa hasar görebilir

Pompanın montajı esnasında aşağıdaki hususlara dikkat edin:

- Basınç flanşındaki maks. sıkma torku:  
⇒ **UNI V05: 15 Nm (11 ft·lb)**  
⇒ **UNI V06: 25 Nm (18 ft·lb)**
- Pompa flanşına bir conta monte edilmiştir. Flanş ve aksesuar arasına ilave bir conta yerleştirmeyin!
- Sadece flanş biçimi **EN 1092-2, Tip A uyumlu olan aksesuarları kullanın.**

- ✓ Uygulama yeri hazır.
  - ✓ Asma düzeneği kuruldu.
  - ✓ Kaplin flanş pompaya monte edilmiştir.
1. Kaldırma aracını, askı gözü ile pompanın bağlama noktasına sabitleyin.
  2. Pompayı kaldırın ve baca açıklığının üzerine doğru yönlendirin.
  3. Pompayı yavaşça indirin ve kılavuz borularını kaplin flanşına geçirin.
  4. Pompayı, pompa asma düzeneğine yerleşip otomatik olarak bağlanana kadar indirin. **DİKKAT! Pompanın indirilmesi sırasında bağlantı kablolarını hafifçe gergin durumda tutun!**
  5. Yük bağlama aparatlarını kaldırma ekipmanlarından çözümlen ve baca çıkışı düşmeye karşı emniyete alın.
  6. Bağlantı kablosunu usulüne uygun şekilde döşeyin ve bacadan çıkarın. **DİKKAT! Bağlantı kablosu hasar görmemelidir!**
    - Ezilmiş veya bükülmüş yerler olmamalıdır.
    - Kablo uçlarını akışkanın içine daldırmayın.
    - Bükülme yarıçapını dikkate alın.
- Pompa kurulunca elektrik bağlantısını yapın.

### 6.4.5 Taşınabilir ıslak kurulum

Pompanın güvenli bir şekilde durması için pompa ayağı mevcuttur. Bu sayede pompa, uygulama alanındaki herhangi bir yerde kurulabilir. Basma tarafına bir basınç hortumu bağlanır. Yumuşak zeminlerde zemine gömülmeyi önlemek için uygulama yerinde sert bir altlık kullanılmalıdır.

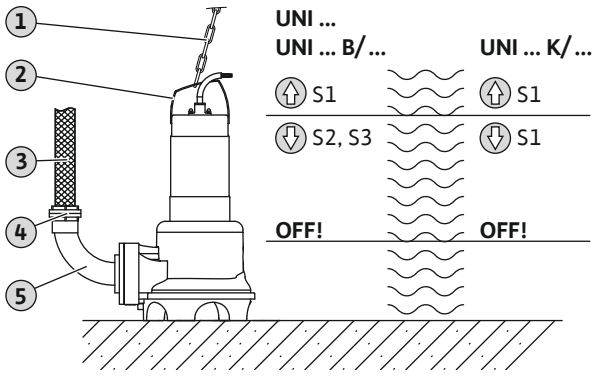


Fig. 6: Islak kurulum, taşınabilir

1	Kaldırma aracı
2	Tutamak / bağlama noktası
3	Basınç hortumu
4	Hortum bağlantısı: → Dişli bağlantılı ve hortum kelepçeli pompa çıkışı → Storz sabit kaplin
5	Dişli/flanş bağlantılı 90° dirsek
S...	İlgili su seviyesindeki işletim tipi
OFF	Min. su seviyesi. Pompa kapatılmalıdır.

**DİKKAT****Yanlış montaj nedeniyle pompa hasar görebilir**

Pompanın montajı esnasında aşağıdaki hususlara dikkat edin:

- Basınç flanşındaki maks. sıkma torku:  
⇒ **UNI V05: 15 Nm (11 ft-lb)**  
⇒ **UNI V06: 25 Nm (18 ft-lb)**
- Pompa flanşına bir conta monte edilmiştir. Flanş ve aksesuar arasına ilave bir conta yerleştirmeyin!
- Sadece flanş biçimi **EN 1092-2, Tip A uyumlu olan aksesuarları kullanın.**

- ✓ Uygulama yeri hazır.
  - ✓ Basınç bağlantısı hazır: Hortum bağlantısı veya Storz kaplin monte edilmiştir.
  - ✓ Yumuşak taban: Sert altlık mevcut.
  - ✓ Pompa uzaklaşmaya veya devrilmeye karşı emniyete alınabilir.
1. Kaldırma aracı kullanıldığında: Kaldırma aracını, askı gözü ile pompanın bağlama noktasına sabitleyin.
  2. Pompayı kaldırın ve kullanım yerine indirin.
  3. Pompayı sağlam bir zemine yerleştirin. Zemine gömülmesini engelleyin!

4. Basınç hortumunu döşeyin ve belirtilen yere (ör. çıkış) uygun şekilde sabitleyin.
  5. Bağlantı kablosu usulüne uygun şekilde döşenmelidir.  
**DİKKAT! Bağlantı kablosu hasar görmemelidir!**
    - Ezilmiş veya bükülmüş yerler olmamalıdır.
    - Kablo uçlarını akışkanın içine daldırmayın.
    - Bükülme yarıçapını dikkate alın.
- Pompa kurulunca elektrik bağlantısını yapın.

**6.4.6 Seviye kumandası**

"A" modeli, şamandıra şalteri ile donatılmıştır. Pompa, dolum seviyesine bağlı olarak açılır ve kapatılır. Kumanda seviyesi, şamandıra şalterin kablo uzunluğu ile belirlenir.

Montaj sırasında aşağıdaki noktalara dikkat edin:

- Şamandıra şalter serbest hareket edebilir!
  - İzin verilen minimum su seviyesinin **altında kalınmamalıdır!**
  - Maksimum kumanda sıklığının **üzerine çıkılmamalıdır!**
- Çok dalgalanan dolum seviyelerinde yüksek kumanda farkları elde etmek için iki ölçüm noktalı bir seviye kumandası önerilir.

**6.4.7 Kuru çalışma koruması**

Kuru çalışma koruması, pompanın akışkansız çalıştırılmasını ve havanın hidroliğe nüfuz etmesini önler. Bunun için, izin verilen dolum seviyesi harici bir kumanda tarafından denetlenir. Minimum seviyeye ulaşıldığında pompa kapanır. Ayrıca, kumandaya bağlı olarak görsel ve sesli bir alarm tetiklenir.

Kuru çalışma koruması, ek bir ölçüm noktası olarak mevcut kumandalara entegre edilebilir. Alternatif olarak kuru çalışma koruması tek başına kapatma cihazı olarak da çalışabilir. Sistem emniyetine bağlı olarak pompanın yeniden açılması otomatik veya manuel olarak gerçekleştirilebilir.

Optimum işletim güvenliği için bir kuru çalışma koruması monte edilmesini önerilir.

**6.5 Elektrik bağlantısı****TEHLİKE****Elektrik akımı nedeniyle ölüm tehlikesi!**

Elektrik işleri sırasında yanlış davranış, elektrik çarpması kaynaklı ölüme yol açar!

- Elektrik işleri bir elektrik uzmanı tarafından gerçekleştirilmelidir!
- Yerel yönetmeliklere uyun!

- Elektrik şebekesi bağlantısı tip levhasındaki bilgilere uyuyor.
- Trifaze alternatif akım motorları (3~ motor) için, sağa doğru dönen dönme alanlı, şebeke tarafında güç kaynağı.
- Bağlantı kablosunu, yerel yönetmeliklere uygun olarak döşeyin ve kablo düzenine göre bağlayın.
- **Tüm** denetleme tertibatlarını bağlayın ve bunların işlevini kontrol edin.
- Topraklamayı, yerel yönetmeliklere uygun olarak gerçekleştirin.

### 6.5.1 Şebeke tarafındaki koruma

#### Hat koruma şalteri

Hat koruma şalterinin büyüklüğü ve devre özellikleri, bağlı durumdaki ürünün nominal akımı ile bağlantılıdır. Yerel yönetmelikleri dikkate alın.

#### Motor koruma şalteri

Fiş olmayan ürünlerde, müşteri tarafından bir motor koruma şalteri öngörülmelidir! Minimum gereksinim, yerel yönetmeliklere göre sıcaklık dengeleme, diferansiyel tetikleme ve tekrar açmaya karşı kilitleme özelliklerine sahip bir termik röle/motor koruma şalteridir. Hassas elektrik şebekelerinde müşteri tarafından ilave koruma tertibatları (örn. aşırı voltaj rölesi, düşük voltaj rölesi veya faz kesinti rölesi vs.) öngörülmelidir.

#### Kaçak akıma karşı koruma şalteri (RCD)

- Kaçak akıma karşı koruma şalterini (RCD) yerel enerji dağıtım şirketinin yönetmeliklerine uygun şekilde monte edin.
- İnsanların ürünle ve iletken sıvılarla temas ihtimali söz konusu ise, kaçak akıma karşı koruma şalteri (RCD) monte edin.

### 6.5.2 Bakım çalışmaları

- Motor sargısının yalıtım direncini kontrol edin.
- Sıcaklık sensörünün direncini kontrol edin.

#### 6.5.2.1 Motor sargısının izolasyon direncini kontrol edin

- ✓ 1000 V yalıtım ölçüm cihazı
- ✓ **Entegre kondansatörlü** motorlar: Sargıda kısa devre gerçekleşti!
- 1. Yalıtım direncini kontrol edin.
  - ⇒ İlk işleme alma ölçüm değeri:  $\geq 20 \text{ M}\Omega$ .
  - ⇒ Aralık ölçümü ölçüm değeri:  $\geq 2 \text{ M}\Omega$ .
- Yalıtım direnci kontrol edildi. Ölçülen değerler belirtilen değerlerden farklıysa yetkili servise danışın.

#### 6.5.2.2 Sıcaklık sensörünün direncinin kontrol edilmesi

- ✓ Ohmmetre mevcuttur.
- 1. Direnci ölçün.
  - ⇒ **Bimetal sensörün** ölçüm değeri: 0 Ohm (geçiş).
- Direnç kontrol edildi. Ölçülen değer belirtilen değerden farklıysa yetkili servise danışın.

### 6.5.3 Monofaze alternatif akım motoru bağlantısı (1~ motor)

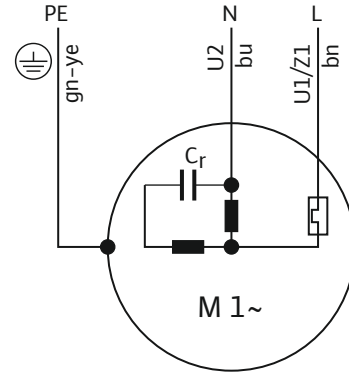


Fig. 7: 1~ motor bağlantı şeması

Damar rengi	Klemens
Kahverengi (bn)	L
Mavi (bu)	N
Yeşil/sarı (gn-ye)	Toprak

Pompa topraklı bir fişe donatılmıştır. Şebeke bağlantısı fişin prize takılmasıyla kurulur. Fiş suya karşı korumalı değildir.

Termik motor denetimi için motorda bimetal sensör bulunmaktadır. Motor denetimi kendiliğinden devreye girer. Ayrı bağlantı mümkün değildir.

Pompa doğrudan kumanda cihazına bağlandığında fişi kesin. Bağlantı kablosunu kumanda cihazına bağlarken bağlantı şemasını takip edin.

### 6.5.4 Trifaze alternatif akım motoru bağlantısı (3~ motor)

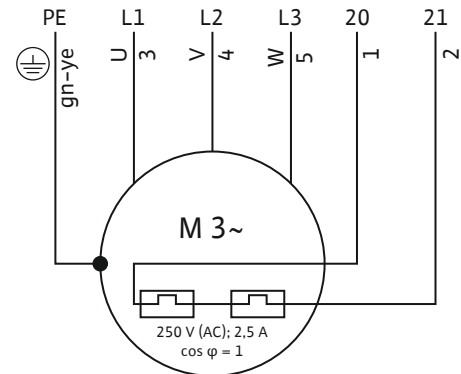


Fig. 8: 3~ motor bağlantı şeması

Damar numarası	Tanım	Klemens
1	20	WSK
2	21	WSK
3	U	L1
4	V	L2
5	W	L3
Yeşil/sarı (gn-ye)	Toprak	PE



### Fişli pompa

Pompada CEE motor koruma fişi bulunmaktadır. Şebeke bağlantısı fişin prize takılmasıyla kurulur. Fiş suya karşı korumalı değildir.

Termik motor denetimi (bimetal sensör) motor koruma fişine bağlıdır. Maks. sargı sıcaklığına ulaşıldığında pompa devre dışı bırakılır. Pompa manuel olarak yeniden açılmalıdır. Motor denetimi için ayrı bir bağlantıya gerek yoktur.

Pompa doğrudan kumanda cihazına bağlandığında fişi sökün. Bağlantı kablosunu kumanda cihazına bağlarken bağlantı şemasını takip edin.

### Açık kablo uçlu pompa

- Açık kablo uçlu bağlantı kablosu.
- Kumanda cihazında bağlantı şemasına uygun bağlantı.
- Termik motor denetimi:
  - Bimetal sensör
  - Bağlantı değerleri: maks. 250 V(AC), 2,5 A,  $\cos \phi = 1$
  - Tetikleme durumu: Maks. sargı sıcaklığına ulaşıldığında pompayı devre dışı bırakın!

### 6.5.5 Motor koruması ayarı

#### 6.5.5.1 Doğrudan açma

- **Tam yük**  
Motor korumasını tip levhasına göre nominal güce ayarlayın.
- **Kısmi yük işletimi**  
Motor korumasını, çalışma noktasında ölçülen akımın %5 kadar üzerinde olacak şekilde ayarlayın.

#### 6.5.5.2 Yumuşak marş

- **Tam yük**  
Motor korumasını tip levhasına göre nominal güce ayarlayın.
- **Kısmi yük işletimi**  
Motor korumasını, çalışma noktasında ölçülen akımın %5 kadar üzerinde olacak şekilde ayarlayın.

Aşağıdaki noktaları dikkate alın:

- Elektrik tüketimi, nominal akımın daima altında olmalıdır.
- Marş ve durdurma işlemini 30 saniye içinde tamamlayın.
- Performans kaybını önlemek için normal çalışma safhasına ulaşıldıktan sonra, elektronik starterin (soft starter) köprülenmesi gerekir.

### 6.5.6 Frekans konvertörü ile işletim

Frekans konvertöründe işletmeye izin verilmez.

## 7 İşletime alma



### DUYURU

#### Elektrik kesintisi sonrasında otomatik açılma

Ürün, prosese bağlı şekilde ayrı kumandalar üzerinden açılır ve kapatılır. Elektrik kesintilerinden sonra ürün otomatik olarak açılabilir.

### 7.1 Personel eğitimi

- İşletme/kumanda: İşletme personeli tüm sistemin çalışma prensibi ile ilgili bilgi sahibi olmalıdır

### 7.2 İşleticinin yükümlülükleri

- Montaj ve kullanma kılavuzunu, pompanın yanında veya bunun için belirlenmiş bir yerde hazır bulundurun.
- Montaj ve kullanma kılavuzunu, personelin dilinde kullanıma sunun.
- Tüm personelin, montaj ve kullanma kılavuzunu okumasını ve anlamasını sağlayın.
- Sistem tarafındaki tüm güvenlik tertibatları ve acil durdurma devreleri etkindir ve kusursuz çalıştıkları kontrol edilmiştir.
- Pompa, belirtilen çalışma şartlarında kullanıma uygundur.

### 7.3 Trifaze alternatif akım motorunda dönme yönü kontrolleri

Pompa, fabrikada doğru dönme yönü bakımından kontrol edilmiş ve ayarlanmıştır. Doğru dönme yönü için elektrik şebekesi bağlantısında sağa doğru dönen bir dönme alanı bulunması gerekir. Pompa sola doğru dönen bir dönme alanında işletme için **onaylanmamıştır!**

- Dönme yönünü **kontrol edin**.  
Elektrik şebekesi bağlantısındaki dönme alanını dönme alanı test cihazı kullanarak kontrol edin.
- Dönme yönünü **düzeltilin**.  
Dönme yönü yanlışsa bağlantıyı aşağıdaki gibi değiştirin:
  - Doğrudan marş: iki faz değiştirilmelidir.
  - Yıldız-üçgen marş: İki sargının bağlantısını değiştirin (ör.  $U1/\sqrt{1}$  ve  $U2/\sqrt{2}$ ).

### 7.4 Çalıştırmadan önce

- Çalıştırmadan önce aşağıdaki noktaları kontrol edin:
- Elektrik bağlantısı talimatlara uygun şekilde gerçekleştirildi mi?
- Bağlantı kablosu güvenli şekilde döşendi mi?
- Şamandıra şalter serbest hareket edebiliyor mu?
- Aksesuarlar doğru şekilde sabitlendi mi?
- Akışkanın sıcaklığına uyuldu mu?
- Daldırma derinliğine uyuldu mu?
- Basınç hattında ve pompa çukurunda çökelti var mı?
- Basınç hattındaki bütün sürgülü vanalar açıldı mı?
- Basınç hattında havalandırma tertibatları bulunuyor mu?  
Pompadaki ve basınç hattındaki hava girişleri, taşıma sorunlarına yol açabilir.

### 7.5 Giriş ve çıkışlar

- Pompa çalışmaya başladığında nominal akım geçici olarak aşılır.
- İşletim sırasında nominal akımı aşmayın.

**DİKKAT! Maddi hasarlar! Pompa çalışmaya başlamıyorsa, pompayı hemen kapatın. Motor hasarları! Yeniden çalıştırmadan önce arızayı gidirin.**



Taşınabilir kurulumda aşağıdaki noktalara dikkat edilmelidir:

- Pompayı sağlam bir zemine yerleştirin. Pompanın zemine gömülmesini engelleyin!
- Devrilen pompayı çalıştırmadan önce tekrar düzeltin.
- Pompa hareket ediyorsa pompayı zemine vidayla sabitleyin.

#### **Takılı şamandıra şalterli ve fişli pompa**

- Monofaze alternatif akım modeli (1~ motor)  
Fişi prize takın. Pompa işleme hazırdır. Pompa, dolum seviyesine bağlı olarak otomatik şekilde açılır ve kapanır.
- Trifaze alternatif akım modeli (3~ motor):  
Fişi prize takın. Pompa işleme hazırdır. Pompa, fişte bulunan iki şalter üzerinden kumanda edilir:
  - HAND/AUTO: İşletim tipini ayarlama.  
HAND: Pompayı manuel olarak açma ve kapatma. AUTO: Pompa, dolum seviyesine bağlı olarak otomatik şekilde açılır ve kapanır.
  - ON/OFF: "HAND" işletim tipindeki pompayı açma ve kapatma.

#### **Takılı fişli pompa**

- Monofaze alternatif akım modeli (1~ motor):  
Fişi prize takın. Pompa açılır.
- Trifaze alternatif akım modeli (3~ motor):  
Fişi prize takın. Pompa işleme hazırdır. Pompayı ON/OFF şalteriyle açma veya kapatma.

#### **Serbest kablo uçlu pompalar**

Pompa, müşteri tarafından ayrıca sağlanacak bir kumanda noktasından (açma/kapama anahtarı, kumanda cihazı) açılıp kapatılır.

### **7.6 İşletme sırasında**



#### **UYARI**

#### **Dönen bileşenler nedeniyle yaralanma tehlikesi!**

Pompanın çalışma alanında kimse bulunmamalıdır. Yaralanma tehlikesi vardır!

- Çalışma alanını işaretleyin ve kapatın.
- Çalıştırma alanında kimse yoksa pompayı açın.
- Çalışma alanına biri girerse pompayı derhal kapatın.



#### **UYARI**

#### **Sıcak yüzeylerde yanma tehlikesi!**

İşletme sırasında motor gövdesi sıcak olabilir. Bu, yanmalara yol açabilir.

- Kapattıktan sonra, pompa sıcaklığının ortam sıcaklığına düşmesini bekleyin!

### **DİKKAT**

#### **Pompanın kuru çalışması yasaktır!**

Pompanın kuru çalıştırılması yasaktır. Minimum akışkan seviyesine ulaşırsa pompayı kapatın. Kuru çalışma yalıtımı tahrip edebilir ve pompanın komple bozulmasına neden olur.



### **DUYURU**

#### **Düşük su seviyesi nedeniyle basma sorunları**

Hidrolik, otomatik hava tahliyesine sahiptir. Daha küçük hava yastıkları, pompa işlemi sırasında çözülür. Akışkan seviyesi çok fazla düştüğünde, debinin kesilmesi meydana gelebilir. İzin verilen minimum su seviyesi hidrolik gövdesinin üst kenarına kadar ulaşmalıdır!

Aşağıdaki noktaları düzenli olarak kontrol edin:

- Giriş miktarı, pompanın basma gücüne denk.
- Seviye kumandası ve kuru çalışma koruması düzgün şekilde çalışıyor.
- Minimum su ile örtülme seviyesi sağlandı.
- Bağlantı kablosu hasarlı değil.
- Pompada çökelti ve kireç oluşumu yok.
- Akışkana hava girmiyor.
- Tüm sürgülü vanalar açık.
- Cihaz sessiz ve titreşimsiz şekilde çalışıyor.
- Maks. kumanda sıklığı aşılmıyor.
- Elektrik şebekesi bağlantısı toleransları:
  - Çalışma voltajı: +/-%10
  - Frekans: +/-%2
  - Fazlar arasındaki elektrik tüketimi: maks. %5
  - Fazlar arasındaki gerilim farkı: maks. %1



### **DUYURU**

#### **İşletim sırasında motorun sudan çıkarılması**

- İşletme sırasında motor sudan çıkarılırsa "Su altından çıkarılmış işletim tipi" bölümündeki bilgilere uyulmalıdır! Tip levhasındaki "OT<sub>E</sub>" bilgilerine bakın!
- Motorun sürekli işletim için soğutulmasını sağlayın: Yeniden başlatma işleminden önce motoru tamamen suya daldırın!

**S3 %:10 işletim tipi:** Yeniden çalıştırılmadan önce motorun gerekli soğutması sağlanırsa S3 %25 işletim tipine izin verilir! Gereki soğutmanın sağlanması için motorun en az 1 dakika boyunca tamamen su altında olması gerekir!

## 8 İşletimden çıkarma/sökme

### 8.1 Personel eğitimi

- İşletme/kumanda: İşletme personeli tüm sistemin çalışma prensibi ile ilgili bilgi sahibi olmalıdır
- Elektrik işleri: Eğitimli elektrik teknisyeni Elektrikle ilgili tehlikeleri fark ederek bunları giderebilmek için uygun mesleki eğitim, bilgi ve deneyime sahip olan kişidir.
- Montaj/sökme çalışmaları: Atık su teknikleri konusunda eğitimli teknisyen Islak ve kuru kurulumda sabitleme ve borulama, kaldırma aracı, atık su tesisleri hakkında temel bilgi

### 8.2 İşleticinin yükümlülükleri

- Meslek kuruluşlarının yerel kaza önleme ve güvenlik yönetmelikleri.
- Ağır ve askıda bulunan yüklerle çalışmaya yönelik yönetmelikleri dikkate alın.
- Gerekli koruyucu ekipman sağlayın ve personelin koruyucu ekipmanları kullandığından emin olun.
- Kapalı alanlarda yeterli havalandırma sağlanmalıdır.
- Zehirli veya boğucu gazların birikme ihtimali varsa karşı tedbirler alınmalıdır!

### 8.3 İşletimden çıkarma

Pompa kapatılır ancak monte edilmiş durumda kalır. Böylece pompa her zaman çalışmaya hazırdır.

- ✓ Dona ve buza karşı koruma sağlamak için pompayı akışkana tamamen daldırın.
- ✓ Akışkan asgari sıcaklığı: +3 °C (+37 °F).
  1. Pompa kapatılmalıdır.
  2. Kumanda yerini yetkisiz şekilde açılmaya karşı emniyete alın (ör. ana şalteri kilitleyin).
    - ▶ Pompa çalışmıyor.

İşletimden çıkarmadan sonra pompa takılı kalırsa aşağıdaki hususları dikkate alın:

- Yukarıda belirtilen koşullar, işletimden çıkarma işleminin tam zaman aralığı süresince sağlanmalıdır. Koşullar sağlanıyorsa pompayı sökün!
- Pompa uzun süre işletimden çıkartıldıysa düzenli aralıklarla bir fonksiyon çalıştırması gerçekleştirilmelidir:
  - Dönem: Her ay veya üç ayda bir
  - Çalışma süresi: 5 dakika
  - Fonksiyon çalıştırması geçerli işletim koşullarında gerçekleştirilmelidir!

## 8.4 Sökme işlemi



### TEHLİKE

#### Sağlığa zararlı akışkanlardan kaynaklanan tehlike!

Bakteriyel enfeksiyon tehlikesi!

- Pompayı sökmeden sonra dezenfekte edin!
- İşletme kurallarında belirtilenleri dikkate alın!



### TEHLİKE

#### Elektrik akımı nedeniyle ölüm tehlikesi!

Elektrik işleri sırasında yanlış davranış, elektrik çarpması kaynaklı ölüme yol açar!

- Elektrik işleri bir elektrik uzmanı tarafından gerçekleştirilmelidir!
- Yerel yönetmeliklere uyun!



### TEHLİKE

#### Tehlikeli tek başına çalışma nedeniyle ölüm tehlikesi!

Kuyularda ve dar alanlarda ve düşme tehlikesinin bulunduğu koşullarda yapılan çalışmalar tehlikeli çalışmalar olarak adlandırılır. Bu çalışmalar tek kişi tarafından gerçekleştirilmemelidir!

- Çalışmaları yalnızca yanınızda başka biri daha varsa gerçekleştirin!



### UYARI

#### Sıcak yüzeylerde yanma tehlikesi!

İşletme sırasında motor gövdesi sıcak olabilir. Bu, yanmalara yol açabilir.

- Kapattıktan sonra, pompa sıcaklığının ortam sıcaklığına düşmesini bekleyin!

Çalışma sırasında aşağıdaki koruyucu ekipmanları kullanın:

- Emniyet ayakkabısı: S1 koruma sınıfı (uvex 1 sport S1)
- Koruyucu eldiven: 4X42C (uvex C500)
- Koruyucu kask: EN 397 standartlara uygun, yan kısımda gerçekleştirilecek deformasyonlara karşı koruma (uvex pheos) (Kaldırma araçları kullanılırken)

Çalışma sırasında sağlığa zararlı akışkanlara temas ederseniz ek olarak aşağıdaki koruyucu ekipmanları kullanın:

- Koruyucu gözlük: uvex skyguard NT
  - Çerçeve işareti: W 166 34 F CE
  - Pul işareti: 0-0,0\* W1 FKN CE
- Solunum maskesi: 3M 6000 serisi, 6055 A2 filtreli yarım maske

Belirtilen koruyucu ekipman minimum gerekliliktir. İşletme kurallarında belirtilen bilgileri dikkate alın!

\* EN 170'e göre koruma seviyesi bu iş için geçerli değildir.

#### 8.4.1 Sabit ıslak kurulum

- ✓ Pompa işletimden çıkarıldı.
- ✓ Giriş ve basınç tarafındaki sürgülü vana kapalı.
  1. Pompayı elektrik şebekesinden ayırın.
  2. Kaldırma aracını bağlama noktasına sabitleyin.
  3. Pompayı yavaşça kaldırın ve çalışma yerindeki kılavuz borusu üzerinden kaldırın. **DİKKAT! Bağlantı kablosu hasar görmemelidir! Kaldırma işlemi sırasında bağlantı kablolarını hafifçe gergin tutun!**
  4. Bağlantı kablosunu sarın ve motora sabitleyin.
    - Bükmeyin.
    - Ezmeyin.
    - Bükülme yarıçapına dikkat edin.
  5. Pompayı iyice temizleyin (bkz. "Temizleme ve dezenfekte etme" bölümü).

#### 8.4.2 Taşınabilir ıslak kurulum

- ✓ Pompa işletimden çıkarıldı.
  1. Pompayı elektrik şebekesinden ayırın.
  2. Bağlantı kablosunu sarın ve motora sabitleyin.
    - Bükmeyin.
    - Ezmeyin.
    - Bükülme yarıçapına dikkat edin.
  3. Basınç hattını basma ağzından sökün.
  4. Kaldırma aracını bağlama noktasına sabitleyin.
  5. Pompayı çalışma yerinden çıkarın. **DİKKAT! Bağlantı kablosu hasar görmemelidir! İndirirken bağlantı kablolarına dikkat edin!**
  6. Pompayı iyice temizleyin (bkz. "Temizleme ve dezenfekte etme" bölümü).

#### 8.4.3 Temizleme ve dezenfekte etme

- Koruyucu ekipman kullanın! İşletme kuralları dikkate alın.
  - Emniyet ayakkabısı: S1 koruma sınıfı (uvex 1 sport S1)
  - Solunum maskesi: 3M 6000 serisi, 6055 A2 filtreli yarım maske
  - Koruyucu eldiven: 4X42C + A tipi (uvex protector chemical NK2725B)
  - Koruyucu gözlük: uvex skyguard NT
- Dezenfektan kullanımı:
  - Ürünü, kesinlikle üreticinin talimatlarına göre kullanın!
  - Koruyucu ekipmanı üreticinin talimatlarına göre takın!
- Yıkama suyunu, yerel yönetmeliklere göre bertaraf edin (ör. atık su kanalına yönlendirerek)!
  - ✓ Pompa söküldü.
    1. Fişleri veya açık kablo ucunu su geçirmeyecek şekilde paketleyin!

2. Kaldırma aracını pompanın bağlama noktasına sabitleyin.
3. Pompayı zeminden yaklaşık 30 cm (10 in) kadar kaldırın.
4. Pompayı temiz su ile üstten alta doğru sulayın.
5. Çark ve pompa iç kısmının temizlenmesi için su jetini basma ağzı üzerinden içeri doğru yönlendirin.
6. Pompayı dezenfekte edin.
7. Zemindeki kir kalıntılarını bertaraf edin (ör. kanala boşaltarak).
8. Pompayı kurumaya bırakın.
 

Pompa gövdesini tamamen boşaltmak için pompa yaklaşık 5 dakika süreyle yan tarafına yatırılmalıdır. Basma ağzını aşağı doğru hizalayın.

#### 8.4.3.1 Hidrolik iç alanın temizlenmesi

Hidrolik iç alanı daha kolay bir şekilde temizlemek için hidroliğin temel plakasını sökün.



#### UYARI

#### Keskin kenarlar nedeniyle yaralanma tehlikesi!

Çark ve emme ağzında, keskin kenarlar oluşabilir. Kesilme nedeniyle yaralanma tehlikesi vardır!

- Koruyucu eldiven kullanın!

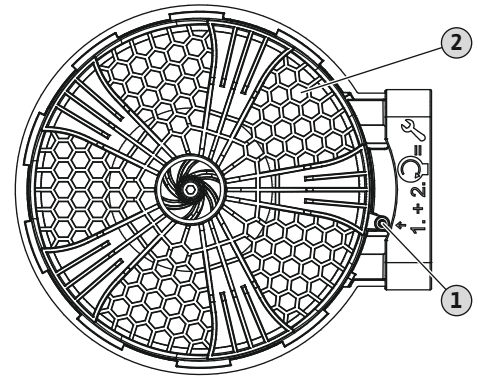


Fig. 9: Temel plakasının sökülmesi

1	Emniyet cıvatası
2	Temel plakası

- ✓ Alyan anahtar, 4 numara.
- ✓ O-ring gres yağı
  1. Pompayı sağlam bir çalışma alanı üzerine yatay olarak yerleştirin.
  2. Pompayı devrilmemesi ve kaymaması için emniyete alın!
  3. Temel plakasının emniyet cıvatasını yarıya kadar çıkarın.
  4. Temel plakasını saat yönünde (sağa doğru) döndürün ve çıkartın.
  5. Hidrolik iç alanını temiz suyla yıkayın, katı maddeleri elle çıkartın.

6. O-ring contasının temel plakasına doğru oturduğunu kontrol edin.
  7. O-ring contasına O-ring gres yağı sürün ve temel plakasını hidrolik kısma yerleştirin.
  8. Temel plakasını saat yönünün aksine (sola doğru) döndürün.
  9. Temel plakasının emniyet civatasını takın. **Maks. sıkma torku: 1,5 Nm (1,1 ft-lb)!**
- Hidrolik temizlendi ve kapatıldı, temizlik çalışmalarını tamamlayın.

## 9 Periyodik bakım

### 9.1 Personel eğitimi

- Elektrik işleri: Eğitimli elektrik teknisyeni  
Elektrikle ilgili tehlikeleri fark ederek bunları giderebilmek için uygun mesleki eğitim, bilgi ve deneyime sahip olan kişidir.
- Montaj çalışmaları: Atık su teknikleri konusunda eğitimli teknisyen  
Kullanılan işletim maddesini uygulama/bertaraf etme, makine yapısı hakkında temel bilgi (montaj/sökme)

### 9.2 İşleticinin yükümlülükleri

- Gerekli koruyucu ekipman sağlayın ve personelin koruyucu ekipmanları kullandığından emin olun.
- İşletme sınırlarını uygun haznelere toplayın ve yönetmeliklere uygun bir şekilde imha edin.
- Kullanılan koruyucu giysileri yönetmeliklere uygun bir şekilde imha edin.
- Sadece üreticinin orijinal parçalarını kullanın. Orijinal parçaların kullanılmaması, üreticiyi her türlü sorumluluktan muaf tutar.
- Sızan akışkan ve işletme sıvıları derhal toplanmalı ve yerel yönetmeliklere göre imha edilmelidir.
- Gerekli aletleri sağlayın.
- Kolay alevlenebilir solvent ve temizlik maddeleri kullanıldığında; açık ateş ve ışık kullanmak ve de sigara içmek yasaktır.
- Bakım çalışmalarını sistem tarafındaki revizyon listesinde belgelendirin.

### 9.3 İşletme sıvıları

#### 9.3.1 Yağ türleri

- ExxonMobile: Marcol 52
- ExxonMobile: Marcol 82
- Total: Finavestan A 80 B (NSF-H1 sertifikalı)

#### 9.3.2 Dolum miktarları

Dolum miktarları pompaya bağlıdır:

- Rexa UNI V05...: 600 ml (20 US.fl.oz.)
- Rexa UNI V06...: 1000 ml (34 US.fl.oz.)

### 9.4 Bakım aralıkları

- Bakım çalışmalarını düzenli olarak gerçekleştirin.
- Bakım aralıklarını gerçek ortam koşullarına ve sözleşmeye göre ayarlayın. Yetkili servise danışın.
- İşletme sırasında güçlü titreşimler oluşuyorsa montajı kontrol edin.

#### 9.4.1 Normal koşullarda bakım aralıkları

##### 1.500 çalışma saati veya 5 yıl sonra

- Bağlantı kablolarının görsel kontrolü
- Aksesuarların görsel kontrolü
- Kaplamanın ve gövdenin görsel kontrolü
- Denetleme tertibatlarının işlev kontrolü
- Yalıtım haznesinde yağ değişimi

##### 5.000 çalışma saati veya 10 yıl sonra

- Genel revizyon

#### 9.4.2 Atık su kaldırma sisteminde kullanım için bakım aralıkları

Pompanın bina veya arsalar içerisinde atık su kaldırma sistemlerinde kullanılması durumunda, **DIN EN 12056-4 uyarınca** bakım aralıklarına ve önlemlerine uyulmalıdır!

#### 9.4.3 Zor koşullarda bakım aralıkları

Aşağıdaki işletim koşullarında, yetkili servise danışarak, belirtilen bakım aralıklarını kısaltın:

- Uzun lifli bileşenleri olan akışkanlar
- Türbülanslı giriş (ör. hava girişi nedeniyle, kavitasyon)
- Son derece aşındırıcı akışkanlar
- Son derece gazlı akışkanlar
- Elverişsiz bir çalışma noktasında işletme
- Basınç darbeleri

Zor işletim koşulları mevcutsa bakım sözleşmesi yapılması önerilir.

### 9.5 Bakım önlemleri



#### UYARI

#### Keskin kenarlar nedeniyle yaralanma tehlikesi!

Çark ve emme ağzında, keskin kenarlar oluşabilir. Kesilme nedeniyle yaralanma tehlikesi vardır!

- Koruyucu eldiven kullanın!

Bakım önlemlerine başlamadan önce aşağıdaki koşulları yerine getirin:

- Koruyucu ekipman kullanın! İşletme kuralları dikkate alın.
  - Emniyet ayakkabısı: S1 koruma sınıfı (uvex 1 sport S1)
  - Koruyucu eldiven: 4X42C (uvex C500)
  - Koruyucu gözlük: uvex skyguard NT
- Çerçeve ve pulla ilgili ayrıntılı işaretler için. "Kişisel koruyucu ekipman [► 6]" bölümüne bakın.
- Pompa itinalı bir şekilde temizlendi ve dezenfekte edildi.
- Motor, ortam sıcaklığına soğutuldu.

→ Çalışma yeri:

- Temiz, iyi şekilde aydınlatılmış ve havalandırılmış.
- Sağlam ve dengeli çalışma alanı.
- Pompa devrilmemesi ve kaymaması için emniyete alınmış.

**DUYURU! Sadece bu montaj ve kullanma kılavuzunda açıklanan bakım çalışmalarını gerçekleştirin.**

#### 9.5.1 Önerilen bakım önlemleri

Düzenli bir çalışma için üç fazın tamamında elektrik tüketimi ve çalışma voltajının düzenli olarak kontrol edilmesi önerilir. Normal çalışma sırasında bu değerler sabit kalır. Hafif farklılıklar akışkanın niteliğine bağlıdır. Elektrik tüketimine göre; çarkın, yatakların veya motorun arızaları veya işlev bozuklukları erken tespit edilip giderilebilir. Aşırı voltaj dalgalanmaları motor sargılarına yük olur ve pompanın arızalanmasına neden olabilir. Düzenli kontroller, büyük dolaylı hasarları önleyebilir ve tam hasar riskini azaltabilir. Düzenli kontrollerle ilgili olarak uzaktan denetim kullanımı önerilir.

#### 9.5.2 Bağlantı kablolarının görsel kontrolü

Bağlantı kablolarını aşağıdakiler bakımından kontrol edin:

- Kabarcıklar
- Çatlaklar
- Çizikler
- Aşınma belirtileri
- Ezilme yerleri

Bağlantı kablosu hasar görürse:

- Pompayı derhal kapatın!
- Bağlantı kablosunun yetkili servis tarafından değiştirilmesini sağlayın!

**DİKKAT! Maddi hasarlar! Hasarlı bağlantı kablosu nedeniyle motora su giriyor. Motora su girmesi pompanın tamamen bozulmasına neden olur.**

#### 9.5.3 Aksesuarların görsel kontrolü

Aksesuar şunlar için kontrol edilmelidir:

- Doğru bir sabitleme
- Kusursuz bir işlev
- Aşınma belirtileri, örn. titreşimler sonucu oluşan çatlaklar

Belirlenen kusurlar, derhal onarılmalıdır ya da aksesuar değiştirilmelidir.

#### 9.5.4 Kaplamaların ve gövdenin görsel kontrolü

Kaplamalarda ve gövdede hasar bulunmamalıdır. Kusur tespit edilirse, aşağıdaki hususlar dikkate alınmalıdır:

- Hasarlı kaplamayı değiştirin. Yetkili servis üzerinden onarım seti sipariş edin.
- Gövde aşındıysa yetkili servise danışın!

#### 9.5.5 Denetleme tertibatlarının fonksiyon kontrolü

Direncin kontrol edilmesi için pompanın ortam sıcaklığına soğutulması gerekir!

##### 9.5.5.1 Sıcaklık sensörünün direncinin kontrol edilmesi

- ✓ Ohmmetre mevcuttur.

1. Direnci ölçün.

⇒ **Bimetal sensörün** ölçüm değeri: 0 Ohm (geçiş).

- ▶ Direnç kontrol edildi. Ölçülen değer belirtilen değerden farklıysa yetkili servise danışın.

#### 9.5.6 Salmastra odasının yağ değişimi



##### UYARI

##### İşletme sıvıları basınç altındadır!

Motorda yüksek basınç oluşabilir! Bu basınç, vidalı kapaklar **açıldığında** boşalır.

- Dikkatsizce açılan vidalı kapaklar büyük bir hızla fırlayabilir!
- Sıcak işletme sıvıları sıçrayabilir!

⇒ **Koruyucu ekipman kullanın!**

⇒ **Motorun tüm çalışmalardan önce ortam sıcaklığına gelinceye kadar soğuması beklenmelidir!**

⇒ **Çalışma adımlarının öngörülen sırasına uyun!**

⇒ **Vidalı kapağı yavaşça sökün.**

⇒ **Basınç dışarı atılır atılmaz (bir ısıklık sesi veya tıslama duyulur), artık döndürmeyin!**

⇒ **Basınç tamamen boşaldığında vidalı kapağı tamamen çıkarın.**

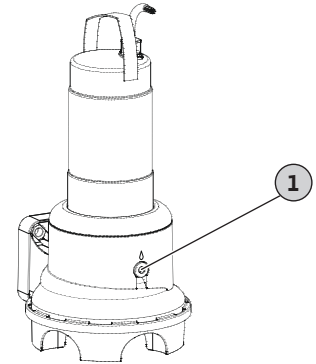


Fig. 10: Yalıtım haznesi: Yağ değişimi

1 Yalıtım haznesi vidalı kapağı

- ✓ Koruyucu ekipman kullanılmaktadır.
- ✓ Pompa söküldü, temizlendi ve dezenfekte edildi.
- 1. Pompayı sağlam bir çalışma alanı üzerine yatay olarak yerleştirin. Vidalı kapak yukarıya doğru bakar.
- 2. Pompayı devrilmemesi ve kaymaması için emniyete alın!
- 3. Vidalı kapağı yavaşça sökün.
- 4. Basınç tahliye olunca vidalı kapağı tamamen çıkarın.
- 5. İşletme sıvısının toplanması için uygun bir tank yerleştirin.

6. İşletme sıvısının boşaltılması: Açıklık aşağıya gelinceye kadar pompayı döndürün.
7. İşletme sıvısının kontrol edilmesi:
- ⇒ İşletme sıvısı berrak: İşletme sıvısı yeniden kullanılabilir.
  - ⇒ İşletme sıvısı kirli (siyah): Yeni işletme sıvısı doldurun.
  - ⇒ İşletme sıvısı opak/bulanık: Suda yağ var. Mekanik salmastrada hafif sızıntı olması normaldir. Yağın suya oranı 2:1'den küçükse mekanik salmastra hasar görmüş olabilir. Yağı değiştirin ve dört hafta sonra tekrar kontrol edin. Yağda tekrar su olursa yetkili servisi bilgilendirin!
  - ⇒ İşletme sıvısında metal talaşlar var: Yetkili servise başvurun!
8. İşletme sıvısının doldurulması: Açıklık yukarıya gelinceye kadar pompayı döndürün. İşletme sıvısını delikten doldurun.
- ⇒ İşletme sıvısı türü ve miktarına ilişkin verilere uyun!
9. Vidalı kapağı temizleyin, yeni bir sızdırmazlık halkası takın ve tekrar yerine vidalayın. **Maks. sıkma torku: 8 Nm (5,9 ft·lb)!**

### 9.5.7 Genel revizyon

Genel revizyonda motor yatağının, mil contalarının, O-ring contalarının aşınma ve bağlantı kablosunun hasar durumu kontrol edilir. Hasarlı parçalar orijinal parçalar ile değiştirilir. Böylece sorunsuz bir işletme garanti edilir.

Genel revizyon üreticide veya yetkili bir servis atölyesinde gerçekleştirilir.

## 10 Arızalar, nedenleri ve giderilmeleri



### UYARI

#### Dönen bileşenler nedeniyle yaralanma tehlikesi!

Pompanın çalışma alanında kimse bulunmamalıdır. Yaralanma tehlikesi vardır!

- Çalışma alanını işaretleyin ve kapatın.
- Çalıştırma alanında kimse yoksa pompayı açın.
- Çalışma alanına biri girerse pompayı derhal kapatın.

### Arıza: Pompa çalıştırılmıyor

1. Elektrik hattında kesinti ya da hat üzerinde veya sargıda kısa devre/toprak arızası.
  - ⇒ Bağlantıyı ve motoru bir elektrik teknisyenine kontrol ettirin ve gerekirse yeniletin.
2. Motor koruma şalterinde veya denetleme tertibatlarında korumaların tetiklenmesi

- ⇒ Bağlantıyı ve denetleme tertibatlarını bir elektrik teknisyenine kontrol ettirin ve gerekirse değiştirilmesini sağlayın.
- ⇒ Bir elektrik teknisyeninin, motor koruma şalterlerini ve sigortaları teknik bilgiler uyarınca takmasını veya ayarlamasını ve denetleme tertibatlarını sıfırlamasını sağlayın.
- ⇒ Çarkın kolay dönüp dönmediğini kontrol edin, gerekirse hidrolöji temizleyin

### Arıza: Pompa çalıştıktan kısa bir süre sonra motor koruması tetikleniyor

1. Motor koruma şalteri yanlış ayarlanmıştır.
  - ⇒ Elektrik teknisyeninden tetikleyicinin ayarını kontrol etmesini ve düzeltmesini isteyin.
2. Daha büyük gerilim düşüşü sonucu yüksek akım çekişi.
  - ⇒ Elektrik teknisyeninden tüm fazlardaki voltaj değerlerini kontrol etmesini isteyin. Şebeke işleticisi ile irtibata geçin.
3. Bağlantıda sadece iki faz mevcuttur.
  - ⇒ Elektrik teknisyeninden bağlantıyı kontrol etmesini ve düzeltmesini isteyin.
4. Fazlar arasındaki büyük gerilim farkları.
  - ⇒ Elektrik teknisyeninden tüm fazlardaki voltaj değerlerini kontrol etmesini isteyin. Şebeke işleticisi ile irtibata geçin.
5. Dönme yönü yanlış.
  - ⇒ Elektrik teknisyeninden bağlantıyı kontrol düzeltmesini isteyin.
6. Tıkalı hidrolik nedeniyle yüksek elektrik tüketimi.
  - ⇒ Hidrolöji temizleyin ve girişi kontrol edin.
7. Akışkanın yoğunluğu çok yüksek.
  - ⇒ Yetkili servis ile irtibata geçin.

### Arıza: Pompa çalışıyor, debi yok

1. Akışkan mevcut değil.
  - ⇒ Girişi kontrol edin tüm kesme vanalarını açın.
2. Giriş tıkanmış.
  - ⇒ Girişi kontrol edin ve tıkanmayı gidirin.
3. Hidrolik tıkanmış.
  - ⇒ Hidrolöji temizleyin.
4. Basınç tarafında boru hattı sistemi veya basınç hortumu takınmış.
  - ⇒ Tıkanmayı gidirin ve gerekirse hasarlı komponentleri değiştirin.
5. Fasılalı işletim.
  - ⇒ Kumanda donanımını kontrol edin.

### Arıza: Pompa çalışıyor, çalışma noktasına erişilemiyor

1. Giriş tıkanmış.



- ⇒ Girişi kontrol edin ve tıkanıklığı giderin.
- 2. Basınç tarafındaki sürgülü vana kapalı.
  - ⇒ Tüm sürgülü vanaları tamamen açın.
- 3. Hidrolik tıkanmış.
  - ⇒ Hidroliği temizleyin.
- 4. Dönme yönü yanlış.
  - ⇒ Elektrik uzmanından bağlantıyı düzeltmesini isteyin.
- 5. Boru tesisatında hava.
  - ⇒ Boru tesisatının havasını alın.
  - ⇒ Havanın sık oluşması durumunda: Hava girişini bulun ve önleyin, gerekirse uygun konuma hava tahliye tertibatları monte edin.
- 6. Pompa çok yüksek basınca karşı pompalıyor.
  - ⇒ Basınç tarafındaki tüm sürgülü vanaları tamamen açın.
- 7. Hidrolikte aşınma belirtileri.
  - ⇒ Parçaları (çark, emme ağız, pompa gövdesi) kontrol edin ve yetkili servis tarafından değiştirilmesini sağlayın.
- 8. Basınç tarafındaki boru tesisatı veya basınç hortumu tıkanmış.
  - ⇒ Tıkanıklığı giderin ve gerekirse hasarlı parçaları değiştirin.
- 9. Çok gazlı akışkan.
  - ⇒ Yetkili servise danışın.
- 10. Bağlantıda sadece iki faz mevcut.
  - ⇒ Elektrik uzmanından bağlantıyı kontrol etmesini ve düzeltmesini isteyin.
- 11. İşletme sırasında dolun seviyesi çok fazla düşüyor.
  - ⇒ Sistemin beslemesini/kapasitesini kontrol edin.
  - ⇒ Seviye kumandasının kumanda noktalarını kontrol edin ve gerekirse uyarlayın.

#### **Arıza: Pompa titreşimli ve gürültülü çalışıyor.**

- 1. İzin verilmeyen çalışma noktası.
  - ⇒ Pompa planlamasını ve çalışma noktasını kontrol edin, yetkili servise danışın.
- 2. Hidrolik tıkanmış.
  - ⇒ Hidroliği temizleyin.
- 3. Çok gazlı akışkan.
  - ⇒ Yetkili servis ile irtibata geçin.
- 4. Bağlantıda sadece iki faz mevcuttur.
  - ⇒ Elektrik teknisyeninden bağlantıyı kontrol etmesini ve düzeltmesini isteyin.
- 5. Dönme yönü yanlış.
  - ⇒ Elektrik teknisyeninden bağlantıyı kontrol düzeltmesini isteyin.

- 6. Hidrolikte aşınma belirtileri.
  - ⇒ Komponentleri (çark, emme ağız, pompa gövdesi) kontrol edin ve yetkili servis tarafından değiştirilmesini sağlayın.
- 7. Motor yatağı aşınmış.
  - ⇒ Yetkili servisi bilgilendirin; pompayı revizyon için fabrikaya geri gönderin.
- 8. Pompa çarpık monte edilmiş.
  - ⇒ Montajı kontrol edin, gerekirse lastik dengeleyiciler takın.

#### **Arıza gidermek için başka adımlar**

Burada belirtilen noktalar arızayı gidermek için yardımcı olmazsa, yetkili servis ile irtibata geçin. Yetkili servis aşağıdaki gibi yardımcı olabilir:

- Telefonla veya yazılı olarak destek.
- Yerde destek.
- Fabrikada kontrol veya onarım.

Yetkili servisten alınan hizmetler ücrete tabi olabilir! Bu konu ile ilgili ayrıntılı bilgileri yetkili servisten öğrenebilirsiniz.

## **11 Yedek parçalar**

Yedek parça siparişi, yetkili servis üzerinden verilir. Soruların oluşmasını ve hatalı siparişleri önlemek için verilen her siparişte seri ve/veya ürün numarası belirtilmelidir. **Teknik değişiklik yapma hakkı saklıdır!**

## **12 İmha**

### **12.1 Yağlar ve yağlama ürünleri**

İşletme sıvıları uygun tanklarda biriktirilmelidir ve yerel yönetmeliklere uygun bir şekilde bertaraf edilmelidir. Damlayan miktarları hemen toplanmalıdır!

### **12.2 Koruyucu giysi**

Kullanılan koruyucu giysi yerel yönetmeliklere göre imha edilmelidir.

### **12.3 Kullanılmış elektrikli ve elektronik ürünlerin toplanmasına ilişkin bilgiler**

Bu ürünün usulüne uygun şekilde bertaraf edilmesi ve geri dönüşümünün gerektiği gibi yapılması sayesinde, çevre için oluşabilecek zararlar önlenir ve kişilerin sağlığı tehlikeye atılmamış olur.

**DUYURU****Evsel atıklar ile birlikte bertaraf edilmesi yasaktır!**

Avrupa Birliği ülkelerinde ürün, ambalaj veya sevkiyat belgeleri üzerinde bu sembol yer alabilir. Sembol, söz konusu elektrikli ve elektronik ürünlerin evsel atıklar ile bertaraf edilmesinin yasak olduğu anlamına gelir.

Sözü edilen kullanılmış ürünlerin usulüne uygun şekilde elleçlenmesi, geri dönüşümünün sağlanması ve bertaraf edilmesi için aşağıdaki noktalar dikkate alınmalıdır:

- Bu ürünler sadece gerçekleştirilecek işlem için özel sertifika verilmiş yetkili toplama merkezlerine teslim edilmelidir.
- Yürürlükteki yerel yönetmelikleri dikkate alın!

Usulüne uygun bertaraf etme ile ilgili bilgiler için belediyeye, en yakın atık bertaraf etme merkezine veya ürünü satın aldığınız bayiye danışabilirsiniz. Geri dönüşüm ile ilgili ayrıntılı bilgiler için bkz. [www.wilo-recycling.com](http://www.wilo-recycling.com).

**Teknik değişiklik yapma hakkı saklıdır!**









# wilo

Pioneering for You



Local contact at  
[www.wilo.com/contact](http://www.wilo.com/contact)

WILO SE  
Nortkirchenstr. 100  
44263 Dortmund  
Germany  
T +49 (0)231 4102-0  
T +49 (0)231 4102-7363  
[wilo@wilo.com](mailto:wilo@wilo.com)  
[www.wilo.com](http://www.wilo.com)