

Pioneering for You

wilo

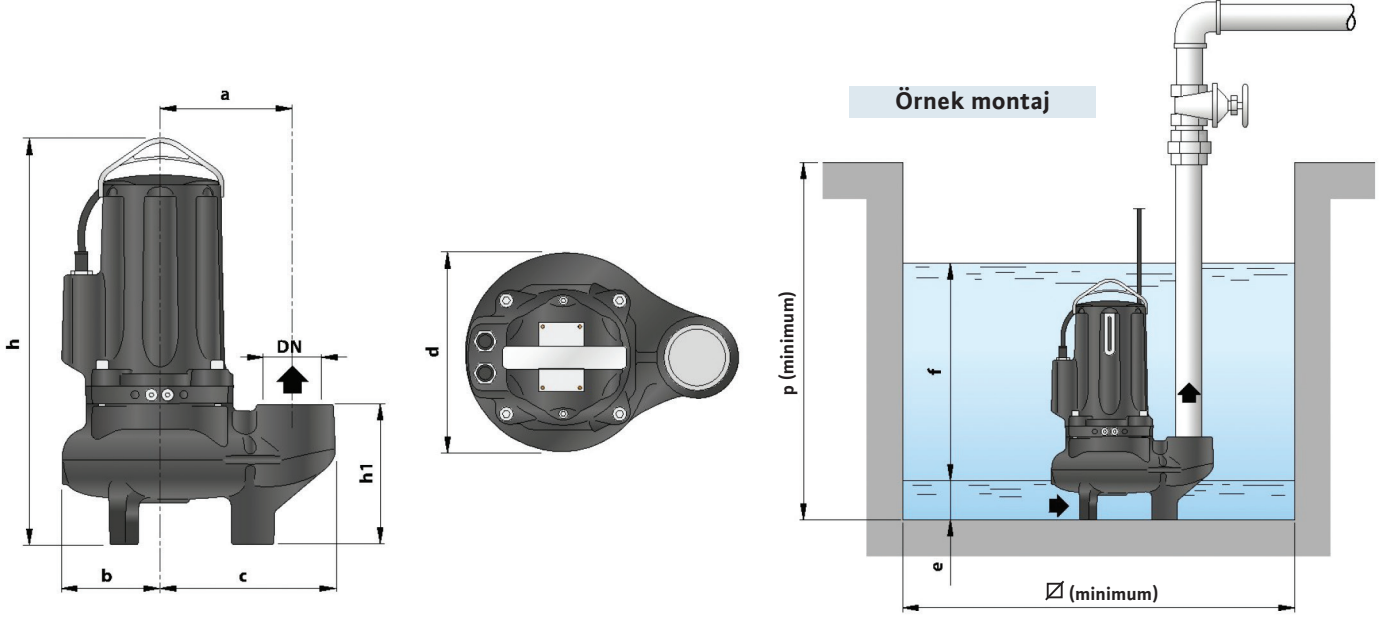
Kullanma ve İşletim Kılavuzu

TP-P SERİSİ

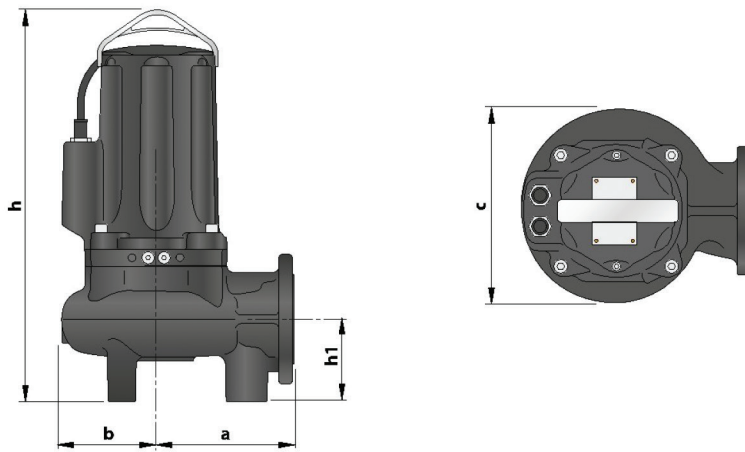
Foseptik için trifaze dalgıç pompalar



TP-P Serisi Foseptik için Trifaze Dalgıç Pompalar



MODEL	POMPA ÇIKIŞI DN	Katı geçirgenliği	BOYUTLAR mm										kg	
			a	b	c	h	h1	d	e	f	p	Ø		
3 faz														3~
TP-P 15T	2½"	Ø50 mm	162	119	212	487	167	242	75	değişken	800	800	40.5	
TP-P 20T													42.0	
TP-P 30T													43.0	



MODEL	Katı geçirgenliği	BOYUTLAR mm					kg
		a	b	c	h	h1	
3 faz							3~
TP-P15T/PA	Ø50 mm	170	119	242	487	102	42.0
TP-P20T/PA							43.5
TP-P30T/PA							44.5

Çalıştırma Talimatları

Bu pompalar pis su pompalamak için önerilir.

Montaj ve kullanımdan önce aşağıdaki talimatları lütfen dikkatle okuyun.

Üretici bu kitapçıkta açıklanan talimatların ihmal veya uygulanmamasından doğan veya isim plakasında belirtilen koşullardan farklı uygulamalardan kaynaklanan hasar veya kazalarda hiçbir sorumluluk kabul etmez.

Pompanın yanlış kullanımıyla oluşan hasarlar için de hiçbir sorumluluk kabul etmez.

Depolarken, üzerine ağırlık veya başka kutular koymayın.

Emniyet Uyarı ve Önlemler!

Bir kontrol gerçekleştirilmeden veya herhangi bir bakım yapmadan önce sigortayı kapatıp, pompayı prizden çekin.

Su pompasının kurulumunu yapmadan önce, güç kaynağı şebekesinin topraklandığından ve yasal standartlara uygun olduğundan emin olun.

Yanıcı sıvıları pompalamak ve patlama tehlikesi olan alanlarda çalıştırılmaya uygun değildir.

Güç kaynağının pompalanacak akışkana temasından kaçının. Pompanın parçaları üzerinde değişiklik yapmayın.

Su pompası, asla besleme kablosundan veya seviye flatöründen tutularak kaldırılmamalı veya taşınmamalı, uygun el tutamağından tutulmalıdır.

Ellerinizi veya diğer nesneleri, pompa gövdesinin altındaki emiş açıklığından uzak tutun. Pompayı yüzme havuzlarında, bahçe havuzlarında veya benzer yerlerde, insanlar suyun içindeyken kullanmayın.

Ön Kontrol

Ambalajı açın ve ürünün sağlam durumda olduğunu kontrol edin. Ayrıca, isim plakasındaki verilerin istenen verilerle uygunluğunu kontrol edin. Herhangi bir hata varsa, hatayı belirleyerek hemen tedarikçi firmayı arayınız.

DİKKAT!

Pompanın güvenliği ile ilgili herhangi bir şüpheniz varsa pompayı kullanmayın.

Kullanım Koşulları

Su pompası kullanılırken aşağıdaki koşullara uyulmalıdır:

- Maksimum akışkan sıcaklığı: + 40 °C
- Maksimum akışkan yoğunluğu: 1,1 kg/dm³
- Akışkanın pH değeri: 5 – 9
- İzin verilen voltaj değeri: ±%5 (üç fazlı voltaj durumunda 380–415V, izin verilen sınır değerlerdir.)
- Koruma sınıfı: IP 68
- Maks. daldırma derinliği: 10 m
- Minimum daldırma seviyesi: 32 cm
- Katı madde geçirgenliği: 50 mm
- Aralıklı çalışmada su sıcaklığı +60 °C'ye ulaşabilir.

Kurulum ve Montaj

Kurulum oldukça karışık bir işlem olabilir.

Bu nedenle uzman ve yetkili tesisatçılar tarafından gerçekleştirilmelidir.

DİKKAT!

Kurulum sırasında yetkili merciler tarafından belirtilmiş bütün güvenlik kurallarını uygulayın ve her zaman sağduyulu davranın.

Kurulumun belirli derinlikteki bir kuyu içinde gerçekleştirilmesi gerekiyorsa boğulma riskini göz ardı etmeyin. Ortamda toksik atıklar veya zararlı gazlar bulunmadığından emin olun. Kurulum kaynaklama gerektiriyorsa patlamalardan kaçınmak için bütün gerekli önlemleri alın. Enfeksiyon tehlikesini hiçbir zaman unutmayın ve gerekli tüm hijyen-sağlık önlemlerini alın. Kuyunun tabanı veya pompanın durduğu yüzey düz değilse ve taş, atık, çamur ve benzeri maddelerin birikme olasılığı varsa yüksek bir destek koyun. Kızaklı montaj yapılacak pompalar iki adet 3/4" kılavuz boru aralığıyla kurulur. Pompa bu borulardan aşağı indirildiğinde, daha önceden kuyunun dibinde yerleştirilmiş ayak ve dirseğe oturur. Kuyu 5–6 m'den daha derinse, hem kılavuz borular hem de güç kaynağı kablosu için ara dirsekler veya destekler sağlanmalıdır. Çıkış borusu çapı, pompa basma hattı çapından daha küçük olmadığı sürece basma borusu rijit veya esnek malzemeden techiz edilebilir.

Basılan akışkanın, basma borusundan geri gelmemesi için pompa çıkışından sonra hat üzerine bir çek valf koyunuz.

Pompa bir kuyunun içine kurulduysa kuyu en az 800x800x800 mm ölçülerinde olmalıdır. Pompanın başlama ve durma aralığı flatörün uzunluğu artırılarak veya azaltılarak değiştirilebilir. Motorun doğru bir şekilde soğutulabilmesi için su seviyesi 320 mm'nin altına düşmemelidir.

Elektrik Bağlantıları

Bağlantıları kurulumun yapıldığı ülkede yürürlükte bulunan düzenlemelere uygun bir şekilde gerçekleştirmek tesisatçının sorumluluğudur.

Bağlamadan önce besleme hattında elektrik olmadığından emin olunuz.

İsim plakasındaki verinin hattaki değer aralığında olduğunu kontrol ediniz. Bağlantıları gerçekleştirirken yeterli bir topraklama devresi bulunduğundan emin olun. Topraklama kablosu, elektrik akımı kablosundan daha uzun olmalı ve pompa kurulurken bağlanan ilk kablo, sökülürken de çıkarılan son kablo olmalıdır.

Üç fazlı motorun, montajcı tarafından kontrol paneline bağlanması gereken besleme kablosuna bağlı üç adet standart termik şalter bulunur. Üç fazlı motorlarda dönüş yönü tersine çevrilebilir, bu durumda verim nominal değerlerden çok daha düşük olur. Bağlantının doğru olup olmadığını kontrol edebilmek için aşağıdakileri yapın:

a) Pompa kurulumu sırasında: Pompa çalıştırıldığında, yukarıdan bakıldığında saat yönünün tersine dönüyor olmalıdır.

b) Kurulmuş pompanın kontrolü: Pompa çalışırken, ampermetre ile pompa tarafından çekilen akımı ölçün. Dönüş yönü yanlışsa değerler yaklaşık olarak belirtilen değerlerin iki katı olacaktır. Dönüş yönünü tersine çevirmek için fazların ikisini tersine çevirin.

DİKKAT: Dönüş yönünü kontrol etmek için hiçbir zaman pompa gövdesinin altındaki emiş deliğinin içine parmağınızı veya başka bir nesneyi sokmayın. Üretici veya distribütör firma tarafından yetkilendirilmiş olanlar dışındaki kişilerin pompayı onarması, pompanın garanti kapsamı dışında kalmasına ve potansiyel olarak tehlikeli ekipmanla çalışılmasına neden olabilir.

DİKKAT: Onaysız herhangi bir değişiklik, verimin düşmesine ve insanlar ve/veya eşyalar için tehlikeye sebep olabilir.

Donma riski olan yerlerde kuyuyu boşaltın veya pompayı çıkarın ve uygun bir yerde depolayın.

DİKKAT: Pompanın güç beslemesinde, en fazla 30 mA seviyesinde çalışan bir kaçak akım rölesi bulunmalıdır.

Periyodik Kontroller

Herhangi bir şey yapmadan önce pompanın elektrik beslenme kaynağından çıkarıldığından ve kazara bağlantı olasılığı bulunmadığından emin olun.

Periyodik olarak aşağıdakileri kontrol etmeniz önerilir:

- Özellikle birleşim ve ek noktalarında kabloların ve contaların durumunu kontrol ediniz.
- Pompa çarkı çok fazla aşınmış olmamalıdır aksi takdirde verim düşer, değiştirilmesi için satıcı firmaya başvurun.
- Emme alanının temiz olduğunu kontrol edin.
- Pompanın sert ve kumlu maddeler içeren akışkanlar için kullanılması mekanik salmastranın ömrünü azaltır.

Enerji tüketimi açısından verimli kullanımına ilişkin; Pompa motorunun gereksiz elektrik sarfiyatını önlemek için emiş ve basma hattında mümkün olduğunca az direnç oluşturacak kaliteli ekipman kullanınız. Pompanın çalıştırılmadığı dönemlerde elektrik beslemesini kesiniz.

Üretici Firma:

WILO SE
Nortkirchenstrasse 100
44263 Dortmund – Almanya
Tel: +49 231 4102-0
Faks: +49 231 4102-7363
E-posta: wilo@wilo.com
Web: www.wilo.com

İthalatçı Firma:

WILO Pompa Sistemleri San. ve Tic. A.Ş.
Orhanlı Mah. Fettah Başaran Cad. No: 91
Tuzla – İstanbul
Tel: 0216 250 94 00
Faks: 0216 250 94 94
E-posta: info@wilo.com.tr
Web: www.wilo.com.tr

Ürünün Kullanım Ömrü: 10 Yıl

Servis İstasyonu:

WILO Pompa Sistemleri San. ve Tic. A.Ş.
Orhanlı Mah. Fettah Başaran Cad. No: 91
Tuzla – İstanbul
Tel: 0216 250 94 00
Faks: 021625094 97

AEEE Yönetmeliğine Uygunluk ve Atık Ürünün Elden Çıkarılması:

Bu ürün, T.C. Çevre Bakanlığının 22.05.2012 Tarih ve 28300 sayılı Resmi Gazetede yayımlanan AEEE (Atık Elektrikli ve Elektronik Eşyaların Kontrolü) Yönetmeliğine uygundur. Bu üründe, atık elektrikli ve elektronik donanımları (AEEE) belirten bir sınıflandırma sembolü bulunmaktadır. Avrupa Birliği'nde bu sembol, ürün, ambalaj veya ilgili dokümantasyon üzerinde yer alabilir. Sembol, söz konusu elektrikli ve elektronik ürünlerin evsel atıklar ile birlikte imha edilmemesi gerektiğini belirtir. Söz konusu kullanılmış ürünlerin uygun şekilde taşınmasını, geri dönüştürülmesini ve imha edilmesini garanti etmek için aşağıdaki noktaları dikkate alın:



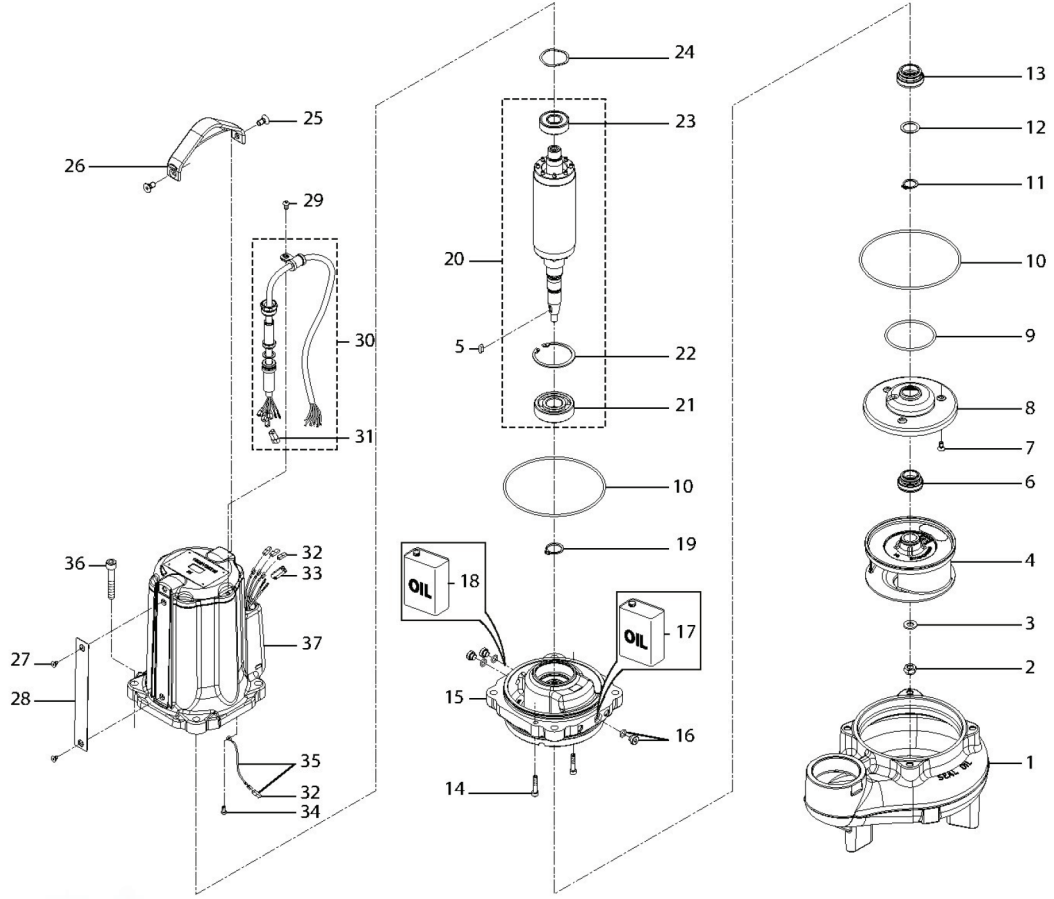
- Bu ürünleri sadece bu iş ile ilgilenen sertifikalı toplama noktalarına teslim edin.
- Yürürlükteki yerel düzenlemelere mutlaka uyun! Uygun imha prosedürüyle ilgili bilgi için lütfen yerel belediye yetkililerine, en yakındaki atık imha merkezine veya ürünü satın aldığınız satıcıya başvurun.

Geri dönüşümle ilgili daha fazla bilgi için;

<http://www.wilo-recycling.com> adresine gidin.

Ambalaj Bilgileri: Ürünün ambalaj malzemeleri, Ulusal Çevre Mevzuatına uygun geri dönüştürülebilir malzemelerden üretilmiştir. Ambalaj malzemelerini evsel atıklarla veya diğer atıklarla birlikte atmayın. Bu malzemeleri, yerel makamların belirlediği geri dönüşüm noktalarına götürün.

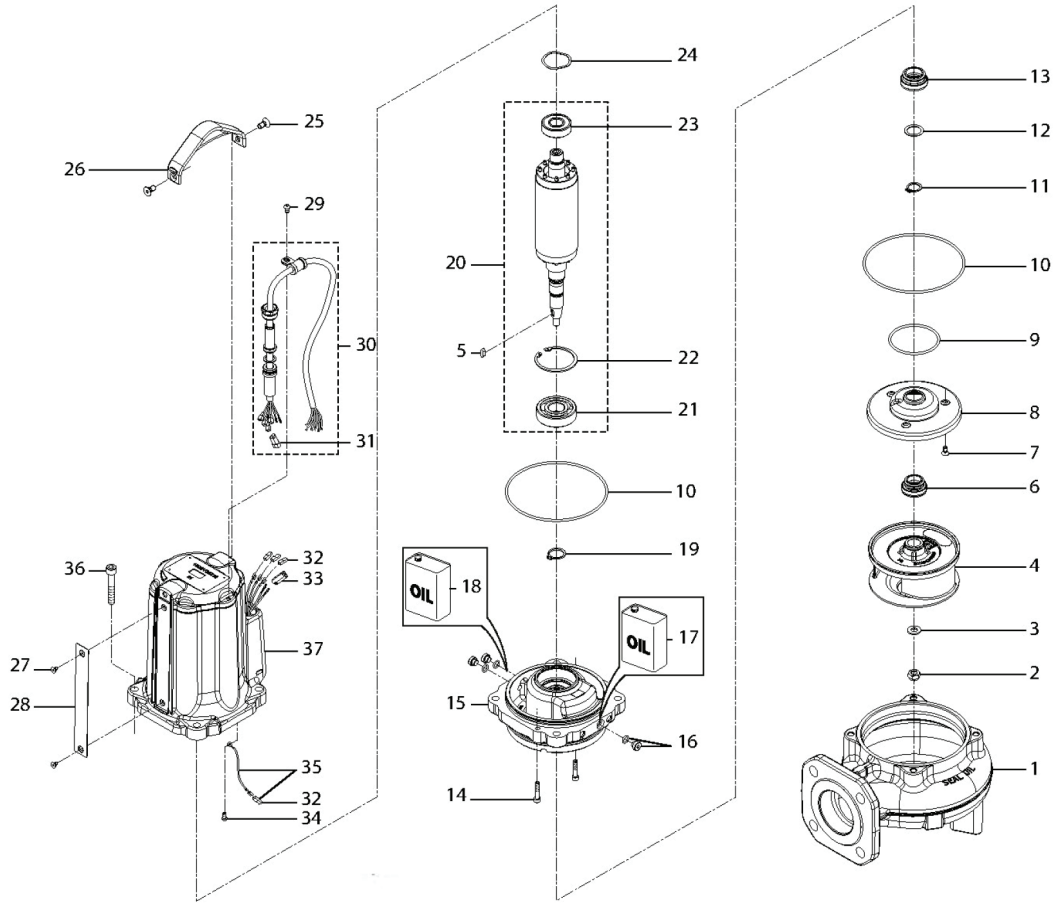
Teknik değişiklikler yapılabilir!



TP-P 15T / TP-P 20T / TP-P 30T

NO.	ADET	BİRİM	AÇIKLAMA
1	1	adet	Salyangoz
2	1	adet	Çark somunu
3	1	adet	Pul
4	1	adet	50 Hz Çark
5	1	adet	Kama
6	1	adet	Ø 22 mm Mekanik salmastra
7	3	adet	Civata
8	1	adet	Mekanik salmastra yuvası
9	1	adet	O-ring
10	2	adet	O-ring
11	1	adet	Ø 22 mm segman
12	1	adet	Pul
13	1	adet	Ø 20 mm Mekanik salmastra
14	1	adet	Civata
15	1	adet	Rulman Yatağı
16	3	adet	Yağ tapası + O-ring
17	0,29	litre	Yağ
18	1,3	litre	Yağ
19	1	adet	Ø 25 mm segman

NO.	ADET	BİRİM	AÇIKLAMA
20	1	adet	Rotor
21	1	adet	Rulman
22	1	adet	Ø 62 mm segman
23	1	adet	Rulman
24	1	adet	Rulman gergi yayı
25	2	adet	Civata
26	1	adet	Tutma sapı
27	2	adet	Civata
28	1	adet	Logo plakası
29	1	adet	Civata
30	1	adet	Elekrik Kablosu
31	1	adet	Kablo soketi
32	4	adet	Kablo soketi
33	1	adet	Kablo soketi
34	1	adet	Civata
35	1	adet	Kablo
36	4	adet	Civata
37	1	adet	Sargılı motor kasası (400V - 50Hz)

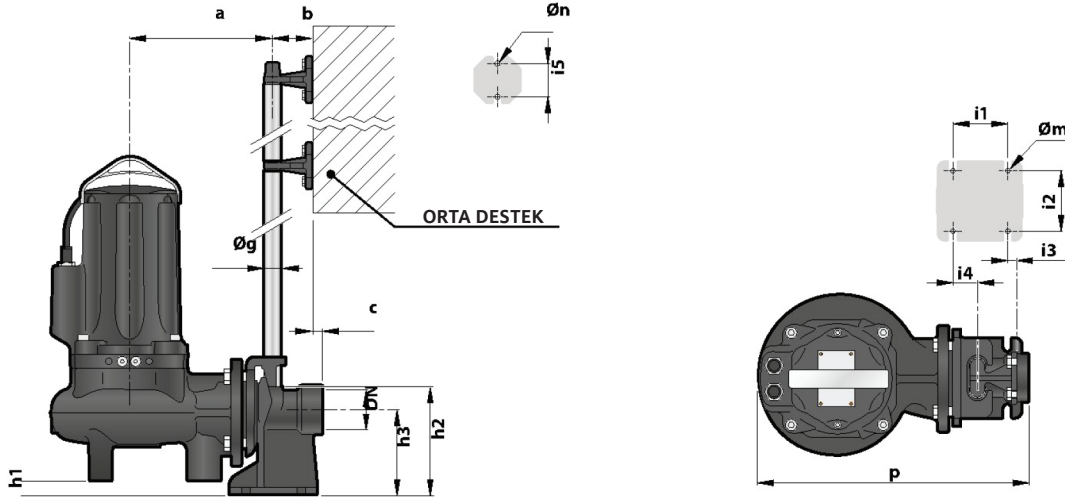


TP-P 15T/PA / TP-P 20T/PA / TP-P 30T/PA

NO.	ADET	BİRİM	AÇIKLAMA
1	1	adet	Salyangoz
2	1	adet	Çark somunu
3	1	adet	Pul
4	1	adet	50 Hz Çark
5	1	adet	Kama
6	1	adet	Ø 22 mm Mekanik salmastra
7	3	adet	Civata
8	1	adet	Mekanik salmastra yuvası
9	1	adet	O-ring
10	2	adet	O-ring
11	1	adet	Ø 22 mm segman
12	1	adet	Pul
13	1	adet	Ø 20 mm Mekanik salmastra
14	1	adet	Civata
15	1	adet	Rulman Yatağı
16	3	adet	Yağ tapası + O-ring
17	0,29	litre	Yağ
18	1,3	litre	Yağ
19	1	adet	Ø 25 mm segman

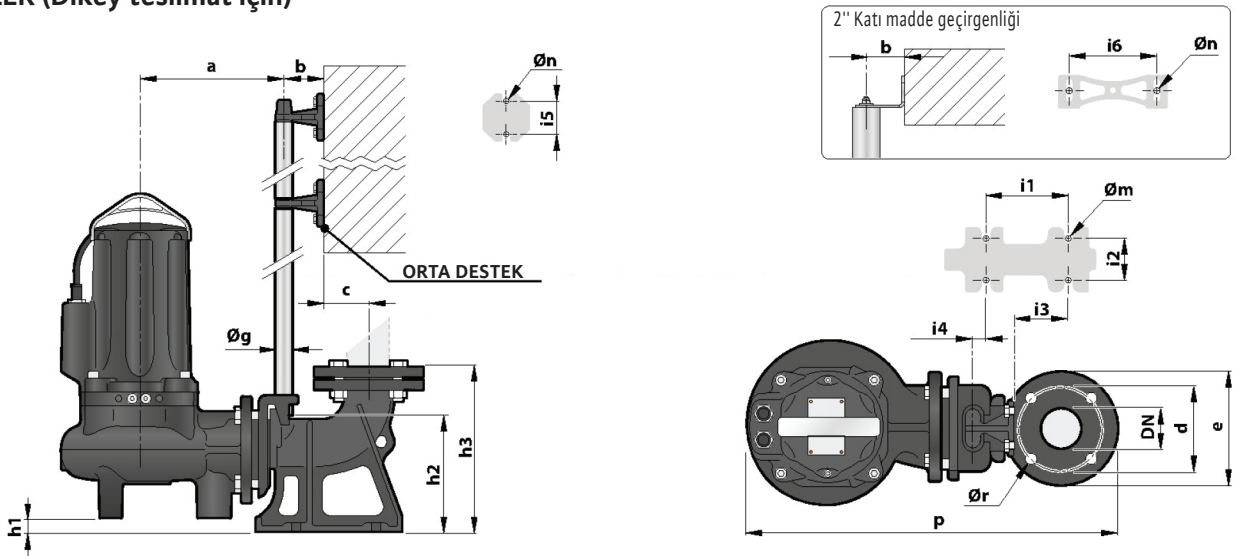
NO.	ADET	BİRİM	AÇIKLAMA
20	1	adet	Rotor
21	1	adet	Rulman
22	1	adet	Ø 62 mm segman
23	1	adet	Rulman
24	1	adet	Rulman gergi yayı
25	2	adet	Civata
26	1	adet	Tutma sapı
27	2	adet	Civata
28	1	adet	Logo plakası
29	1	adet	Civata
30	1	adet	Elekrik
31	1	adet	Kablo soketi
32	4	adet	Kablo soketi
33	1	adet	Kablo soketi
34	1	adet	Civata
35	1	adet	Kablo
36	4	adet	Civata
37	1	adet	Sargılı motor kasası (400V - 50Hz)

ÖLÇÜLER (Yatay teslimat için)



MODEL	Katı madde geçiřgenlięi mm	Basma Aęzı DN	ÖLÇÜLER mm														
			a	b	c	p	h1	h2	h3	i1	i2	i3	i4	i5	Øg	Øm	Øn
TP-P T/PA	Ø50	2"	216	61	17	412	28	165	130	85	94	16	40	50	¾"	12	11

ÖLÇÜLER (Dikey teslimat için)



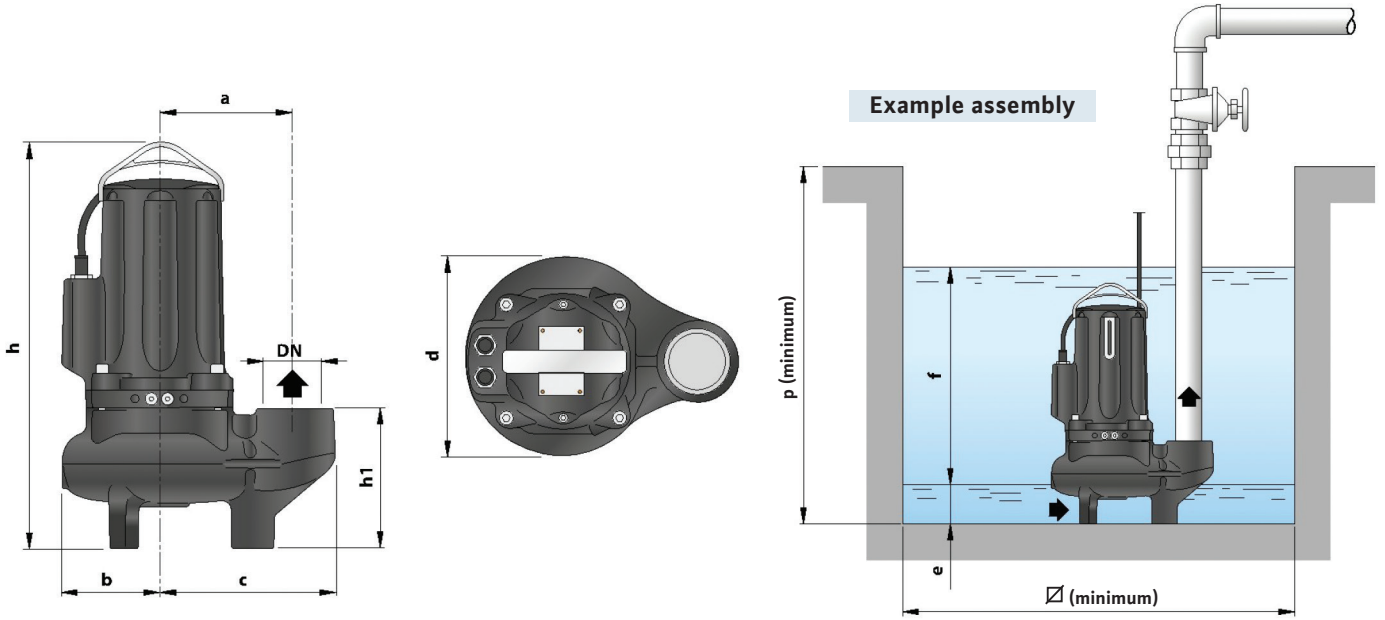
¾" kılavuzlu versiyonu

MODEL	Katı madde geçiřgenlięi mm	Basma Aęzı DN	ÖLÇÜLER mm																	
			a	b	c	d	e	p	h1	h2	h3	i1	i2	i3	i4	i5	Øg	Øm	Øn	Ør
TP-P T/PA	Ø50	2½" (PN10)	213	61	52	125	165	526	25.5	164	215	120	72	62	3	50	¾"	14	11	18

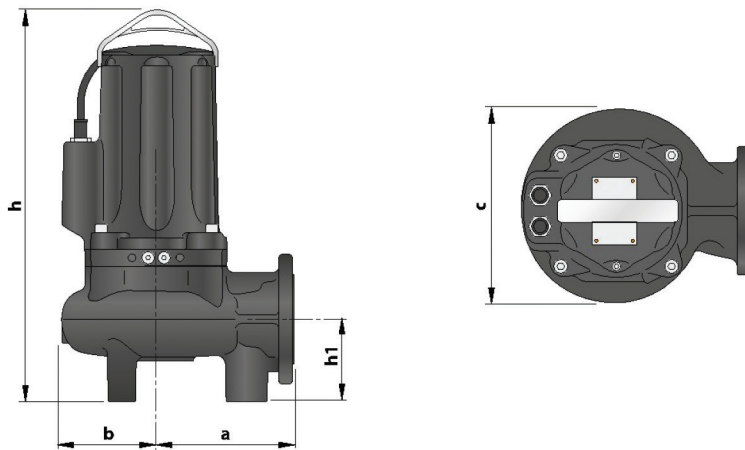
2" kılavuzlu versiyonu

MODEL	Katı madde geçiřgenlięi mm	Basma Aęzı DN	ÖLÇÜLER mm																		
			a	b	c	d	e	p	h1	h2	h3	i1	i2	i3	i4	i5	i6	Øg	Øm	Øn	Ør
TP-P T/PA	Ø50	3" (PN10)	320	85	95	160	200	718	105	265	392	250	150	35	-130	-	187	2"	22	13.5	18

TP – P Series Threephase Submersible Pump



MODEL	PUMP OUTPUT DN	Solid Permeability	DIMENSION mm										kg	
			a	b	c	h	h1	d	e	f	p	Ø		
3 faz														3~
TP-P 15T	2½"	Ø50 mm	162	119	212	487	167	242	75	değişken	800	800	40.5	
TP-P 20T													42.0	
TP-P 30T													43.0	



MODEL	Solid Permeability mm	DIMENSION mm					kg
		a	b	c	h	h1	
3 faz							3~
TP-P15T/PA	Ø50 mm	170	119	242	487	102	42.0
TP-P20T/PA							43.5
TP-P30T/PA							44.5

Operating Instructions

These pumps are recommended for pumping sewage water. They must be used in compliance with local laws.

Before installation and use read the following instructions carefully. WILO declines all responsibility in the event of accident or damage due to negligence or failure to observe the instructions describes in this booklet or in conditions that differ from those indicated on the rating plate. WILO also declines all responsibility for damage caused by improper use of the water pump.

When storing, do not pile weights or other boxes on top.

Safety

Before carrying out checks or doing any maintenance, clear the system by disconnecting the voltage, unplug the pump from the socket and then rinse the pump well with clean water.

Before installing the water pump, make sure that the power supply mains is earthed and complies with regulations.

They are not suitable for pumping inflammable liquids or for operating in places where there is danger of explosion.

Avoid contact between the power supply and the liquid to be pumped. Do not modify the components of the water pump.

The water pump must never be lifted or transported by its supply cable or float switch; it must be held by the appropriate handgrip.

Do not use the pump in swimming pools, garden pools etc. while people inside. Keep away your hands from the suction side of the pump.

Preliminary Inspection

Unpack and check that it is in perfect condition. Also check that data on the rating plate correspond to the required data. If there is any problem contact WILO immediately, specifying the type of fault.

Condition of Use

The following conditions must be observed when using the water pump:

- Maximum fluid temperature: +40 °C
- Maximum density of the liquid pumped: 1.1 kg/dm³
- PH of the liquid: 5 - 9
- Voltage variation allowed: $\pm 5\%$ (in the case of single - phase voltage 220 - 240 V and three-phase voltage 380-415 V, these are the permitted limit values).
- Protect index: IP 68
- Max. immersion dept: 10 m
- Minimum immersion dept.: 32 cm
- Maximum diameter of solid particles sucked up: 50 mm.
- For intermittent duty the water temperature may reach +60 °C

Installation

Installation can be a fairly complex operation. It must therefore be carried out by competent and authorized installers.

Caution

During installation apply all safety regulations issued by the competent authorities and use common sense at all times.

Do not underestimate the risk of drowning if the installation has to be performed in a well at a certain depth. Make sure there are no toxic discharges or harmful gases present in the atmosphere. If the installation involves welding, take all necessary precautions to avoid explosions. Always remember the danger of infection and take all hygiene-health precautions. If the bottom of the well or the surface on which the pump rest in uneven and there is the possibility of stones, debris, mud etc. accumulating there, lay a level raised supporting base.

WILO-TP-P T/PA models are installed by means of two 3/4" guide pipes. When the pump is lowered down these pipes, it will automatically couple with the foot and its elbow previously positioned on the bottom of the well. If the well is more than 5-6 m deep, it must be provided with intermediate brackets or supports both for the guide pipes and the power supply cable. The delivery piping may be either rigid or flexible as long as the cross-section for passage of the fluid is no smaller than that of the pump delivery outlet. To avoid the back flow of the liquid from the discharge manifold, install a check valve after the pump delivery outlet. If the pump is installed in a well, the well must measure at least 800x800 mm. The starting and stopping level of the pump can be varied by increasing or decreasing the free length of the float. For the motor to be cooled correctly the water level should not drop below 320 mm.

Electrical Connections

The single-phase versions are supplied as standard with a control box which comprises a capacitor, two-phase switch and an amperometric overload cutout with manual re-set. If the overload cutout trips, check the cause of the overload before priming again.

CATION: It is the installer's responsibility to perform the connections in compliance with the regulations in force in the country of installation. Make sure that there is no voltage at the line wire terminals before connecting.

Check that the data on the rating plate corresponds to the rated line values, When carrying out connections make sure that there is an efficient earth circuit. The earth wire must be longer than the live wires, and must be the first wire to be connected when the pump is being set up and the last to be disconnected during disassembly. It is advisable to install differential switch. A thermal overload cutout in the winding and a thermal amperometric device with manual reset housed in the control box protect single-phase pump motors up to 1.5 KW overload cutouts connected to the inverted; in this case performance is much lower than the rated values. In order to check whether the connection is correct, proceed as follows:

- a) Pump to be installed:** when started up, the pump tends to rotate in an anticlockwise direction seen from above.
- b) Pump installed and submerged in the fluid to be pumped:** measure the current absorbed by the pump when working using a snap-on ammeter; if the direction of the rotation is incorrect, the values will be approximately double those indicated of the rating. To invert the direction of rotation simply invert two of the phases.

CAUTION! never poke finger or other objects into the hole under the pump casing near the supporting feet to check the direction of rotation. Repair of the the pump by personnel not authorized by WILO will render the guarantee null and void and will cause operating with potentially dangerous equipment.

CAUTION! any changes that is unauthorized may lead to performance being reduced and danger to persons and/or things.

CAUTION! The pump must have a residual current device operating at a maximum of 30 mA in the power supply.

Where there is the risk of freezing, empty the well or remove the pump and store it in a suitable place.

Periodical Controls

Before doing anything, make sure that the pump is disconnected from the power source and that there is no possibility of accidental connections.

You are advised to check the following periodically:

- √ The condition of the cables and grommets, especially at their attachment points.
- √ The impeller must not be excessively worn, otherwise performance will be reduced
- √ Consult WILO for replacement
- √ Check that the suction area is clean
- √ Using for liquids contains sand and hard particles shortens the operating life of the seal

Waste disposal and Complying with WEEE Regulation on Control of Hazardous Wastes:



This product is in accordance with WEEE (Control of Waste Electrical and Electronic Equipment) Regulation published in the Official Newspaper dated 22.05.2012 and numbered 28300 of the Turkish Republic Ministry of Environment. This product includes a symbol that is used for management of waste from electric and electronical equipment. Within the European Union this symbol may be present on the product, packing or its relative manual. This symbol means that the relevant electric or electronic product must not be disposed alongside household waste products. The relevant products must be transported, recycled or disposed of according the following statements:

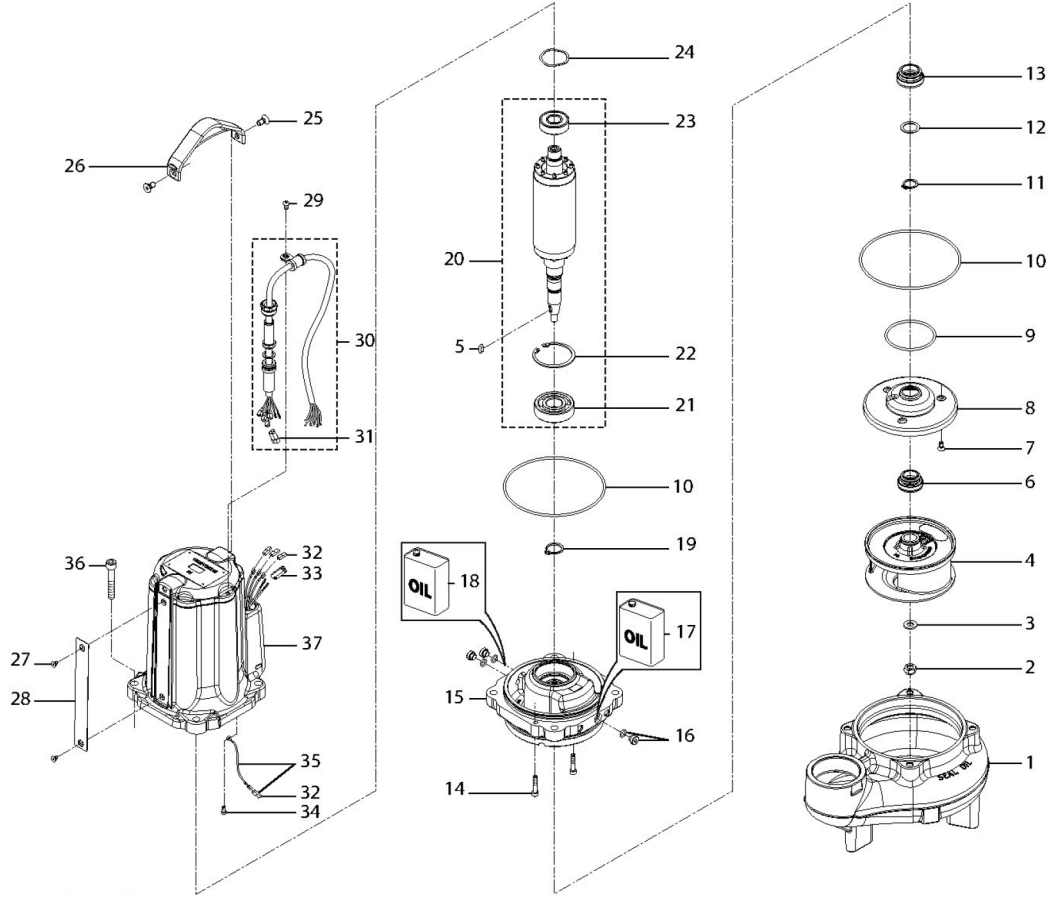
- These products must only be handed over to a certified disposal center.
- Comply with local law at all times! For the proper disposal procedure please contact local authorities, nearest disposal center or the dealer where you have made your purchase.

For more information on recycling visit;

<http://www.wilo-recycling.com>

Packing Information: Packaging of this product is made from recycleable materials that comply with National Environmental Legislation. Do not dispose of packaging materials with household or other waste. Take these materials to recycling points designated by local authorities.

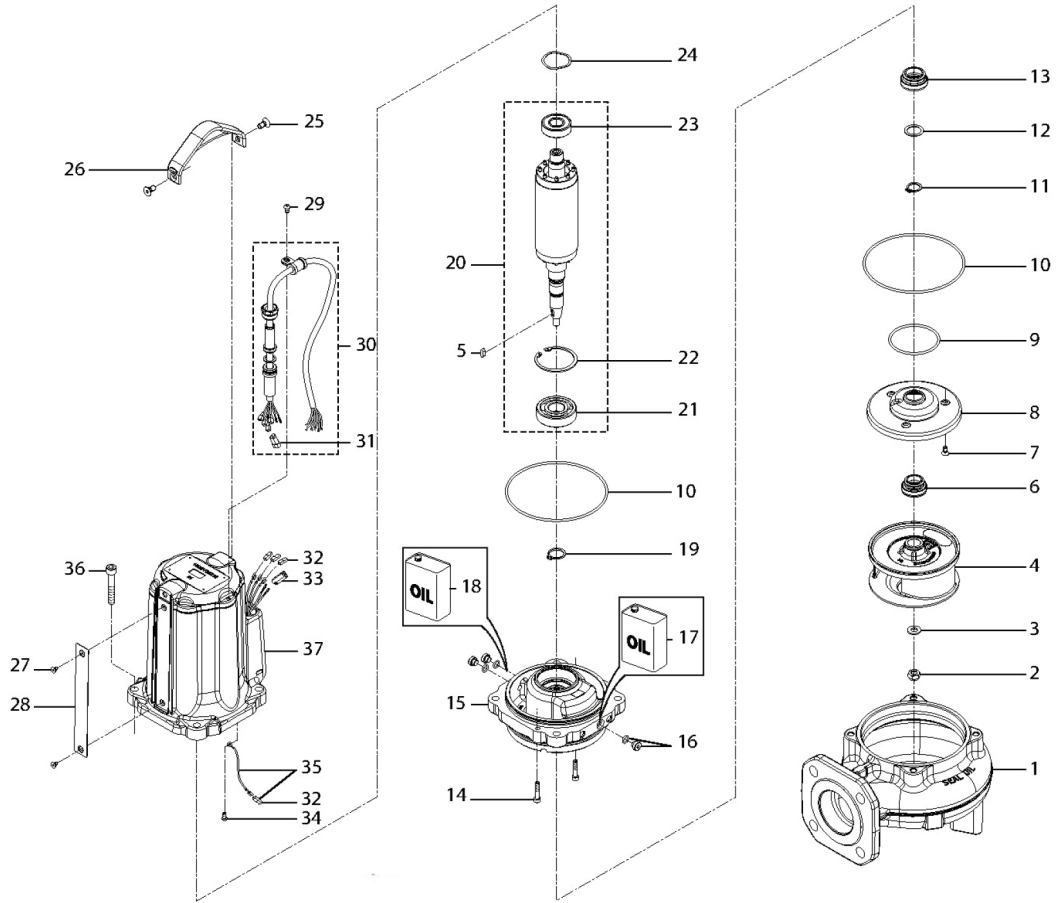
Technical differences may apply!



TP-P 15T / TP-P 20T / TP-P 30T

NO.	QUANTITY	UNIT	DESCRIPTION
1	1	pcs	Spiral casing
2	1	pcs	Impeller nut
3	1	pcs	Screw
4	1	pcs	50 Hz impeller
5	1	pcs	Wedge
6	1	pcs	Ø 22 mm Mechanical seal
7	3	pcs	Bolt
8	1	pcs	Mechanical seal housing
9	1	pcs	O-ring
10	2	pcs	O-ring
11	1	pcs	Ø 22 mm circlip
12	1	pcs	Screw
13	1	pcs	Ø 20 mm Mechanical seal
14	1	pcs	Bolt
15	1	pcs	Bearing house
16	3	pcs	Oil plug + O-ring
17	0,29	liter	Oil
18	1,3	liter	Oil
19	1	pcs	Ø 25 mm circlip

NO.	QUANTITY	UNIT	DESCRIPTION
20	1	pcs	Rotor
21	1	pcs	Roller
22	1	pcs	Ø 62 mm circlip
23	1	pcs	Circlip
24	1	pcs	Bearing tension spring
25	2	pcs	Bolt
26	1	pcs	Handle
27	2	pcs	Bolt
28	1	pcs	Logo Plate
29	1	pcs	Bolt
30	1	pcs	Power lead
31	1	pcs	Wire connector
32	4	pcs	Wire connector
33	1	pcs	Wire connector
34	1	pcs	Bolt
35	1	pcs	Cable
36	4	pcs	Bolt
37	1	pcs	Wrapped motor case (400V - 50Hz)

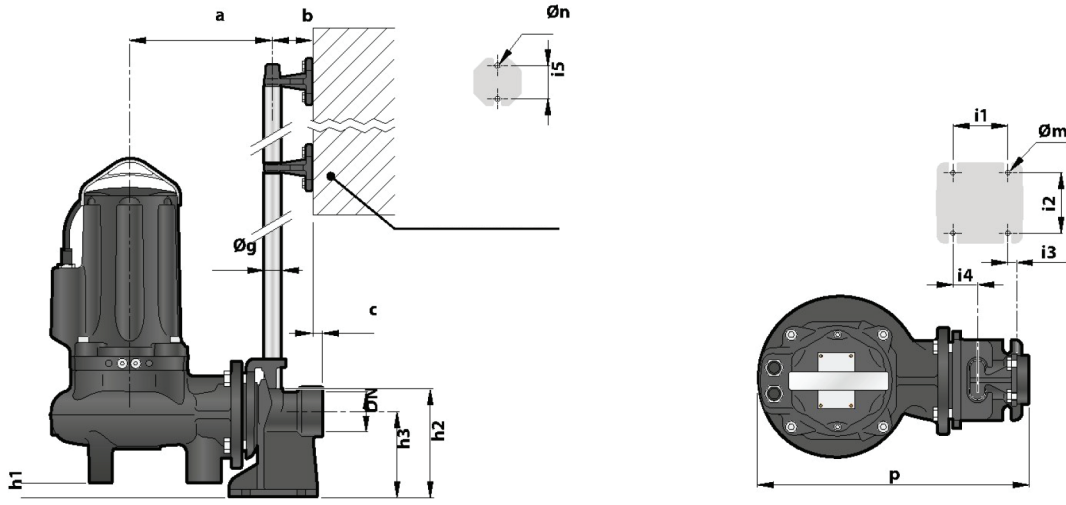


TP-P 15T/PA / TP-P 20T/PA / TP-P 30T/PA

NO.	QUANTITY	UNIT	DESCRIPTION
1	1	pcs	Spiral casing
2	1	pcs	Impeller nut
3	1	pcs	Screw
4	1	pcs	50 Hz impeller
5	1	pcs	Wedge
6	1	pcs	Ø 22 mm Mechanical seal
7	3	pcs	Bolt
8	1	pcs	Mechanical seal housing
9	1	pcs	O-ring
10	2	pcs	O-ring
11	1	pcs	Ø 22 mm circlip
12	1	pcs	Screw
13	1	pcs	Ø 20 mm Mechanical seal
14	1	pcs	Bolt
15	1	pcs	Bearing house
16	3	pcs	Oil plug + O-ring
17	0,29	liter	Oil
18	1,3	liter	Oil
19	1	pcs	Ø 25 mm circlip

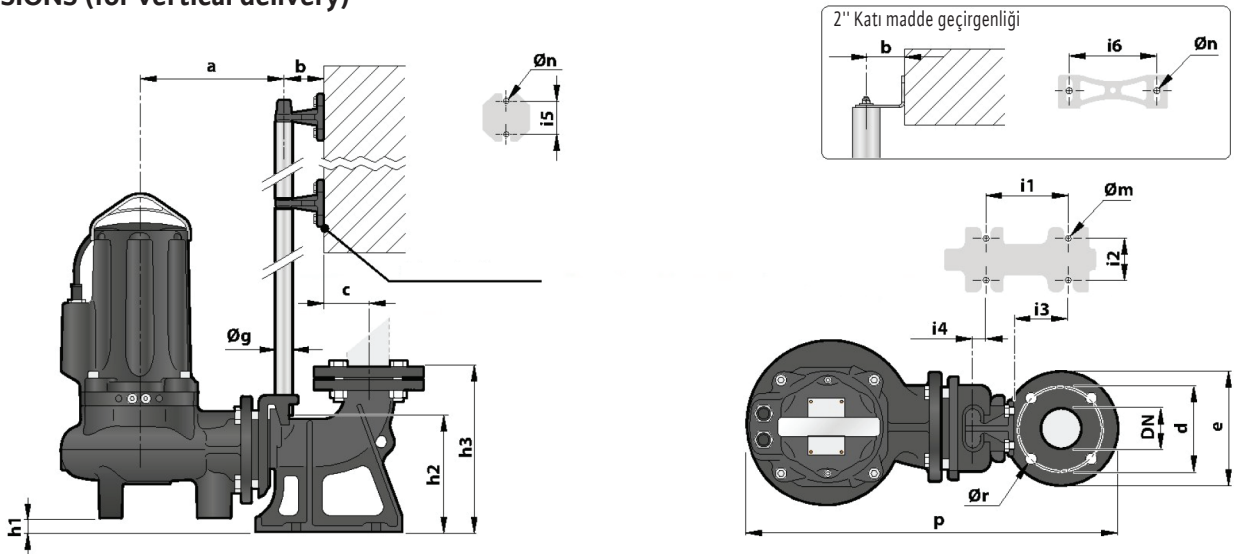
NO.	QUANTITY	UNIT	DESCRIPTION
20	1	pcs	Rotor
21	1	pcs	Roller
22	1	pcs	Ø 62 mm circlip
23	1	pcs	Circlip
24	1	pcs	Bearing tension spring
25	2	pcs	Bolt
26	1	pcs	Handle
27	2	pcs	Bolt
28	1	pcs	Logo Plate
29	1	pcs	Bolt
30	1	pcs	Power lead
31	1	pcs	Wire connector
32	4	pcs	Wire connector
33	1	pcs	Wire connector
34	1	pcs	Bolt
35	1	pcs	Cable
36	4	pcs	Bolt
37	1	pcs	Wrapped motor case (400V - 50Hz)

DIMENSIONS (for horizontal delivery)



MODEL	Solid Permeability mm	Pump Output DN	DIMENSION mm														
			a	b	c	p	h1	h2	h3	i1	i2	i3	i4	i5	Øg	Øm	Øn
TP-P T/PA	Ø50	2"	216	61	17	412	28	165	130	85	94	16	40	50	3/4"	12	11

DIMENSIONS (for vertical delivery)



3/4" Version

MODEL	Solid Permeability mm	Pump Output DN	DIMENSION mm																	
			a	b	c	d	e	p	h1	h2	h3	i1	i2	i3	i4	i5	Øg	Øm	Øn	Ør
TP-P T/PA	Ø50	2 1/2" (PN10)	213	61	52	125	165	526	25.5	164	215	120	72	62	3	50	3/4"	14	11	18

2" Version

MODEL	Solid Permeability mm	Pump Output DN	DIMENSION mm																		
			a	b	c	d	e	p	h1	h2	h3	i1	i2	i3	i4	i5	i6	Øg	Øm	Øn	Ør
TP-P T/PA	Ø50	3" (PN10)	320	85	95	160	200	718	105	265	392	250	150	35	-130	-	187	2"	22	13.5	18

GARANTİ BELGESİ

Bu belge 6502 sayılı Tüketicinin Korunması Hakkında Kanun ve Garanti Belgesi Yönetmeliği'ne uygun olarak düzenlenmiştir.

GARANTİ ŞARTLARI

- Garanti süresi, malın teslim tarihinden itibaren başlar ve **2 yıldır**.
- Malın bütün parçaları dahil olmak üzere tamamı garanti kapsamındadır.
- Malın ayıplı olduğunun anlaşılması durumunda tüketici, 6502 sayılı Tüketicinin Korunması Hakkında Kanunun 11 inci maddesinde yer alan;

- Sözleşmeden dönme,**
- Satış bedelinden indirim isteme,**
- Ücretsiz onarılmasını isteme,**
- Satılanın ayıpsız bir misli ile değiştirilmesini isteme,**

haklarından birini kullanabilir.

4. Tüketicinin bu haklardan ücretsiz onarım hakkını seçmesi durumunda satıcı: işçilik masrafı, değiştirilen parça bedeli ya da başka herhangi bir ad altında hiçbir ücret talep etmeksizin malın onarımını yapmak veya yaptırmakla yükümlüdür. Tüketici **ücretsiz onarım hakkını** üretici veya ithalatçıya karşı da kullanabilir. Satıcı, üretici ve ithalatçı tüketicinin bu hakkını kullanmasından müteselsilen sorumludur.

5. Tüketicinin, ücretsiz onarım hakkını kullanması halinde malın;

- Garanti süresi içinde tekrar arızalanması,
- Tamiri için gereken azami sürenin aşılması,
- Tamirinin mümkün olmadığının, yetkili servis istasyonu, satıcı, üretici veya ithalatçı tarafından bir raporla belirlenmesi durumlarında;

Tüketici malın bedel iadesini, ayıp oranında bedel indirimini veya imkan varsa malın ayıpsız misli ile değiştirilmesini satıcıdan talep edebilir. Satıcı, tüketicinin talebini reddedemez. Bu talebin yerine getirilmemesi durumunda satıcı, üretici ve ithalatçı müteselsilen sorumludur.

6. Malın tamir süresi 20 iş gününü geçemez. Bu süre garanti süresi içerisinde mala ilişkin arızanın yetkili servis istasyonuna veya satıcıya bildiri tarihi, garanti süresi dışında ise malın yetkili servis istasyonuna teslim tarihinden itibaren başlar. Malın arızasının **10 iş günü** içerisinde giderilememesi halinde, üretici veya ithalatçı; malın tamiri tamamlanıncaya kadar benzer özelliklere sahip başka bir malı tüketicinin kullanımına tahsis etmek zorundadır. Malın garanti süresi içerisinde arızalanması durumunda, tamirde geçen garanti süresine eklenir.

7. Malın kullanma kılavuzunda yer alan hususlara aykırı kullanılmasından kaynaklanan arızalar garanti kapsamı dışındadır.

8. Tüketici, garantiden doğan haklarının kullanılması ile ilgili olarak çıkabilecek uyuşmazlıklarda yerleşim yerinin bulunduğu veya tüketici işleminin yapıldığı yerdeki **Tüketici Hakem Heyetine veya Tüketici Mahkemesine başvurabilir.**

9. Satıcı tarafından bu **Garanti Belgesinin verilmemesi durumunda, tüketici **Gümrük ve Ticaret Bakanlığı Tüketicinin Korunması ve Piyasa Gözetimi Genel Müdürlüğüne** başvurabilir.**

Üretici veya İthalatçı Firma:

WILO Pompa Sistemleri San. ve Tic. A.Ş.

Orhanlı Mah. Fettah Başaran Cad. No:91 Tuzla

İstanbul/TÜRKİYE

Tel: (0216) 250 94 00

Faks: (0216) 250 94 07

E-posta: servis.tr@wilo.com

Yetkilin İmzası

Firmanın Kaşesi

WILO Pompa Sistemleri San. ve Tic. A.Ş.
Orhanlı Mah. Fettah Başaran Cad. No:91
Tuzla/İstanbul/TÜRKİYE
T: (0216) 250 94 00 F: (0216) 250 94 07
A: Adolu Kurumlar Y. 011 000 0357

Satıcı Firma

Ünvanı

Adresi

Telefonu

Faks

E-posta

Fatura Tarih ve Sayısı

Teslim Tarihi ve Yeri

Yetkilinin İmzası

Firmanın Kaşesi

Malın Cinsi :

Markası : WILO

Modeli :

Malın garanti Süresi : 2 Yıl

Azami tamir Süresi : 20 iş günü

Bandrol ve Seri No :

GARANTİ İLE İLGİLİ OLARAK MÜŞTERİNİN DİKKAT ETMESİ GEREKEN HUSUSLAR

WILO Pompa Sistemler San. ve Tic. A.Ş. tarafından verilen bu garanti, aşağıdaki durumları kapsamaz:

1. Ürün etiketi ve garanti belgesinin tahrif edilmesi.
2. Ürünün kullanma kılavuzunda yer alan hususlara aykırı ve amaç dışı kullanılmasından meydana gelen hasar ve arızalar.
3. Hatalı tip seçimi, hatalı yerleştirme, hatalı montaj ve hatalı tesisattan kaynaklanan hasar ve arızalar.
4. Yetkili servisler dışındaki kişiler tarafından yapılan işletmeye alma, bakım ve onarımlar nedeni ile oluşan hasar ve arızalar.
5. Ürünün tüketiciye tesliminden sonra nakliye, boşaltma, yükleme, depolama sırasında fiziki (çarpma, çizme, kırma) veya kimyevi etkenlerle meydana gelen hasar ve arızalar.
6. Yangın, yıldırım düşmesi, sel, deprem ve diğer afetlerle meydana gelen hasar ve arızalar.
7. Ürünün yerleştirildiği uygunsuz ortam şartlarından kaynaklanan hasar ve arızalar.
8. Hatalı akışkan seçimi ve akışkanın fiziksel veya kimyasal özelliklerinden kaynaklanan hasar ve arızalar.
9. Gaz veya havayla basınçlandırılmış tanklarda yanlış basınç oluşumundan kaynaklanan hasar ve arızalar.
10. Tesisat zincirinde yer alan bir başka cihaz veya ekipmanın görevini yapmamasından veya yanlış kullanımından meydana gelen hasar ve arızalar.
11. Tesisatta suyun donması ile oluşabilecek hasar ve arızalar.
12. Moturlu su pompasında kısa süreli de olsa kuru (susuz) çalıştırmaktan kaynaklanan hasar ve arızalar.
13. Motorlu su pompasının kullanma kılavuzunda belirtilen elektrik beslemesi toleranslarının dışında çalıştırılmasından kaynaklanan hasar ve arızalar.

Yukarda belirtilen arızaların giderilmesi, ücret karşılığında yapılır.

WILO Pompa Sistemleri A.Ş. Satış Sonrası Hizmetler Departmanı

Orhanlı Mah. Fettah Başaran Cad. No: 91 Tuzla

İstanbul / TÜRKİYE

Tel: (0216) 250 94 00

Faks: (0216) 250 94 07

E-posta: servis@wilo.com.tr

wilo

09.2021

WILO Pompa Sistemleri A.Ş.
Orhanlı Mah. Fettah Başaran Cad.
No: 91, 34956 Tuzla / istanbul
T 0216 250 94 00
F 0216 250 94 01
wilo@wilo.com.tr
www.wilo.com.tr



www.wilo.com.tr

Pioneering for You