

## Müşteri

## Teknik veriler

### Kirli su dalgıç motorlu pompa KS 70ZN D

Proje numarası

Adsız proje 2024-06-13 13:18:06.734

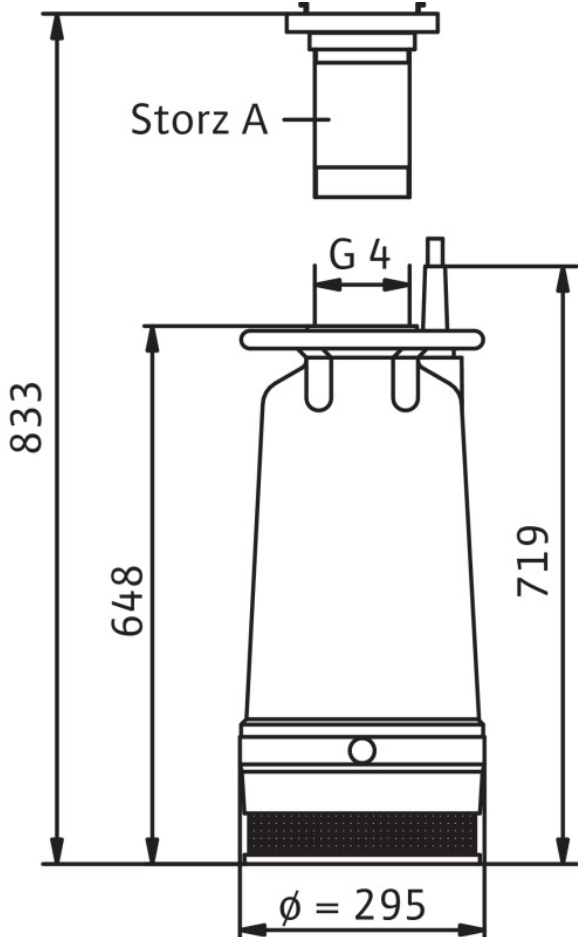
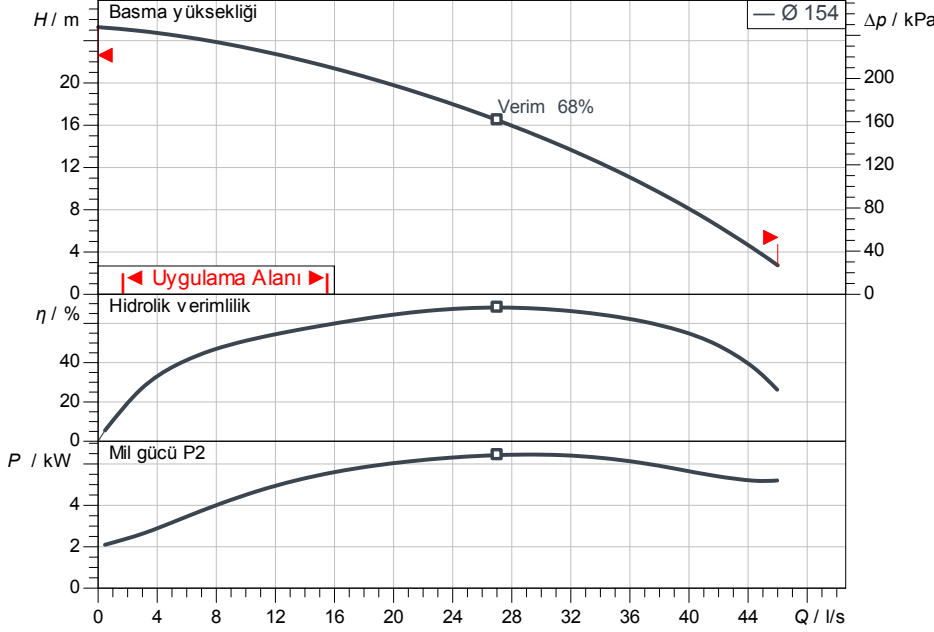
Proje adı

Montaj yeri

Müşteri konum no

Tarih 2024-AA-n. Chr.

#### Karakteristik alan



#### İşletme verileri ön bilgisi

Debi

Basma yüksekliği

Akışkan

Akışkan sıcaklığı

Yoğunluk

Kinematik vizkozite

Su 100 %  
20.00 °C  
998.30 kg/m<sup>3</sup>  
1.00 mm<sup>2</sup>/s

#### Hidrolik verileri (çalışma noktası)

Debi

Basma yüksekliği

Güç çekişi P1

Toplam verimlilik

#### Ürün verileri

Kirli su dalgıç motorlu pompa

KS 70ZN D

Maks. işletme basıncı

Akışkan sıcaklığı

Maks. dalma derinliği

Serbest küresel geçiş

Max. fluid temp. for up to 3 min

260 kPa  
3 °C ... +40 °C  
12.5 m  
6 mm

#### Motor verileri

Motor tipi

Elektrik şebekesi bağlantısı

İzin verilen voltaj toleransı

Nominal devir hızı

Nominal güç P2

Güç çekişi P1

Nominal akım

Açma türü

Koruma sınıfı

Şamandıra şalter

Motor koruması

Yalıtım sınıfı

İşletim tipi (su altında)

İşletim tipi (su altından çıkarılmış)

Maks. çalışma hızı

Dalgıç motoru – kendin  
3 ~ 400 V / 50 Hz  
+ -10 %  
2860 1/min  
7.50 kW  
9.5 kW  
15.60 A  
Doğrudan online (DOL)  
IP68  
Hayır  
Hayır  
F  
S1  
S1  
15 1/h

#### Kablo

Bağlantı kablosu uzunluğu

Kablo tipi

Kablo kesiti

Type of connecting cable

Fiş

20 m  
H07RN-F  
4G1,5  
Çözülemez  
CEE M32WD (3P+N+PE)

#### Bağlantı ölçüleri

Emiş tarafında boru bağlantısı

Basınç tarafında boru bağlantısı

-,  
Storz A,

#### Malzemeler

Pompa gövdesi

Çark

Mil

Pompa tarafında conta malzemesi

Motor tarafında conta malzemesi

Conta malzemesi

Motor malzemesi

5.1301/EN-GJL-250  
EN-GJS-500-7  
1.4021  
QQPGG  
BVPGG  
FKM  
Alüminyum

#### Sipariş bilgileri

Ağırlık yakl.

No

79 kg  
6021369