

Müşteri

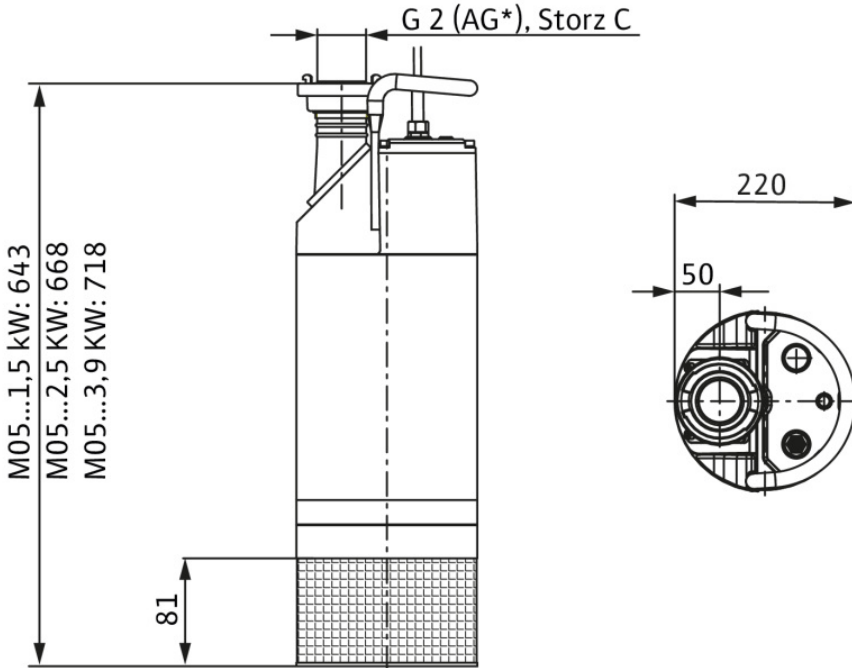
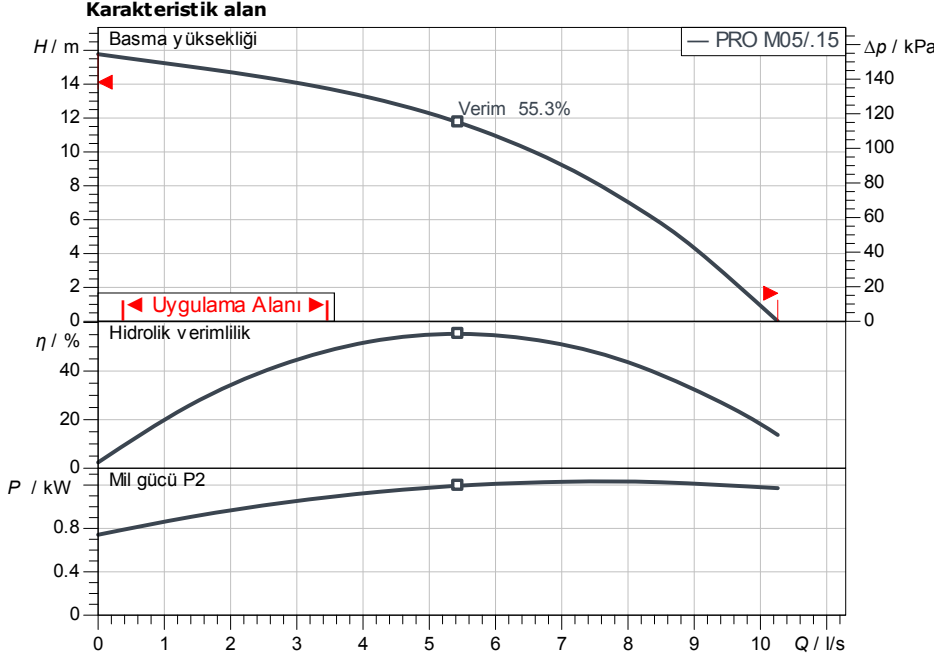
Teknik veriler

Kirli su dalgıç motorlu pompa Padus PRO M05/T015-540/P

Proje numarası Adsız proje 2024-05-20 13:12:02.487

Proje adı
Montaj yeri
Müşteri konum no

Tarih 2024-AA-n. Chr.



İşletme verileri ön bilgisi

| | |
|---------------------|--------------------------|
| Debi | |
| Basma yüksekliği | |
| Akışkan | Su 100 % |
| Akışkan sıcaklığı | 20.00 °C |
| Yoğunluk | 998.30 kg/m ³ |
| Kinematik vizkozite | 1.00 mm ² /s |

Hidrolik verileri (çalışma noktası)

| | |
|-------------------|--|
| Debi | |
| Basma yüksekliği | |
| Güç çekişi P1 | |
| Toplam verimlilik | |

Ürün verileri

| | |
|----------------------------------|-----------------|
| Kirli su dalgıç motorlu pompa | |
| Padus PRO M05/T015-540/P | |
| Maks. işletme basıncı | 200 kPa |
| Akışkan sıcaklığı | 3 °C ... +40 °C |
| Maks. dalma derinliği | 20 m |
| Serbest küresel geçiş | 10 mm |
| Max. fluid temp. for up to 3 min | 60 °C |

Motor verileri

| | |
|---------------------------------------|-------------------------|
| Motor tipi | Dalgıç motoru – ceketli |
| Elektrik şebekesi bağlantısı | 3~400 V / 50 Hz |
| İzin verilen voltaj toleransı | +10 % |
| Nominal devir hızı | 2888 1/min |
| Nominal güç P2 | 1.50 kW |
| Güç çekişi P1 | 1.81 kW |
| Nominal akım | 3.15 A |
| Açma türü | Doğrudan online (DOL) |
| Koruma sınıfı | IP68 |
| Şamandıra şalter | Hayır |
| Motor koruması | Bimetal |
| Yalıtım sınıfı | H |
| İşletim tipi (su altında) | S1 |
| İşletim tipi (su altından çıkarılmış) | S1 |
| Maks. çalışma hızı | 20 1/h |

Kablo

| | |
|---------------------------|----------------------|
| Bağlantı kablosu uzunluğu | 23 m |
| Kablo tipi | H07RN-F |
| Kablo kesiti | 4G1,5 |
| Type of connecting cable | Çözülemez |
| Fiş | CEE 16A, 3P+N+PE, 6H |

Bağlantı ölçüleri

| | |
|----------------------------------|----------|
| Emiş tarafında boru bağlantısı | - |
| Basınç tarafında boru bağlantısı | Storz C, |

Malzemeler

| | |
|---------------------------------|-----------|
| Pompa gövdesi | Alüminyum |
| Çark | 1.4470 |
| Mil | 1.4401 |
| Pompa tarafında conta malzemesi | QQPGG |
| Motor tarafında conta malzemesi | BXPFF |
| Conta malzemesi | NBR |
| Motor malzemesi | Alüminyum |

Sipariş bilgileri

| | |
|---------------|---------|
| Ağırlık yakl. | 32 kg |
| No | 6087512 |