

Müşteri

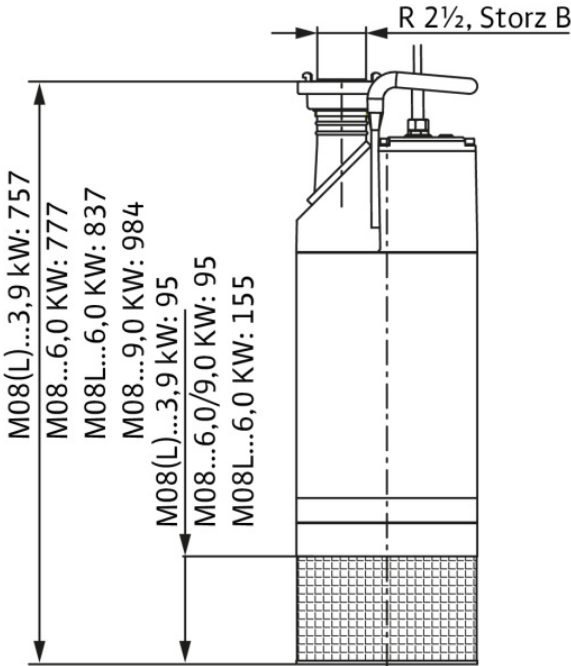
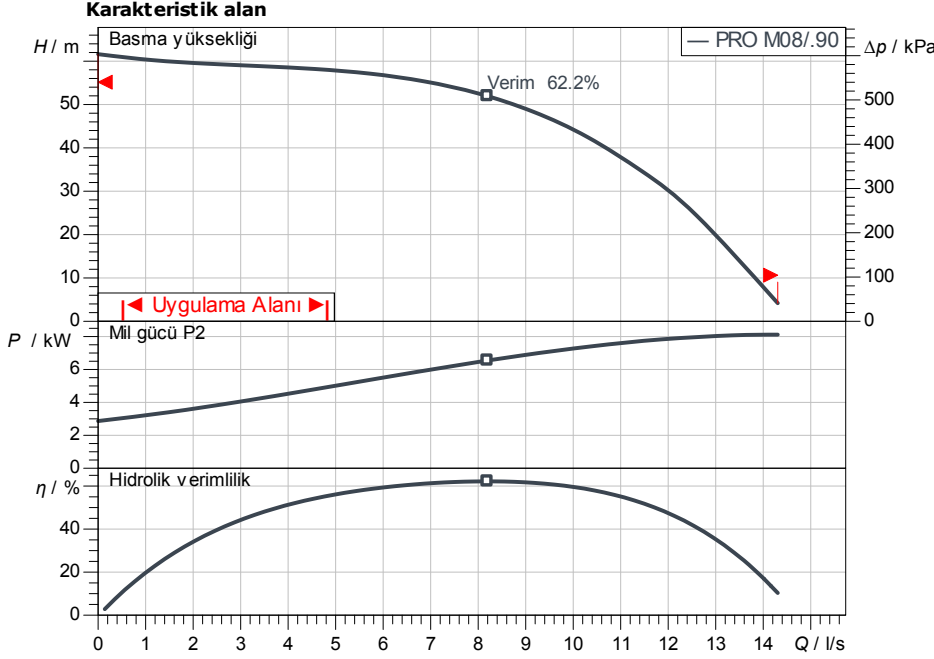
Teknik veriler

Kirli su dalgıç motorlu pompa Padus PRO M08/T090-540/P

Proje numarası Adsız proje 2024-05-20 13:12:02.487

Proje adı
Montaj yeri
Müşteri konum no

Tarih 2024-AA-n. Chr.



İşletme verileri ön bilgisi

Debi	
Basma yüksekliği	
Akışkan	Su 100 %
Akışkan sıcaklığı	20.00 °C
Yoğunluk	998.30 kg/m ³
Kinematik viskozite	1.00 mm ² /s

Hidrolik verileri (çalışma noktası)

Debi	
Basma yüksekliği	
Güç çekişi P1	
Toplam verimlilik	

Ürün verileri

Kirli su dalgıç motorlu pompa Padus PRO M08/T090-540/P	
Maks. işletme basıncı	650 kPa
Akışkan sıcaklığı	3 °C ... +40 °C
Maks. dalma derinliği	20 m
Serbest küresel geçiş	10 mm
Max. fluid temp. for up to 3 min	60 °C

Motor verileri

Motor tipi	Dalgıç motoru – ceketli
Elektrik şebekesi bağlantısı	3~400 V / 50 Hz
İzin verilen voltaj toleransı	+10 %
Nominal devir hızı	2920 1/min
Nominal güç P2	9.00 kW
Güç çekişi P1	10.2 kW
Nominal akım	17.20 A
Açma türü	Doğrudan online (DOL)
Koruma sınıfı	IP68
Şamandıra şalter	Hayır
Motor koruması	Bimetal
Yalıtım sınıfı	H
İşletim tipi (su altında)	S1
İşletim tipi (su altından çıkarılmış)	S1
Maks. çalışma hızı	20 1/h

Kablo

Bağlantı kablosu uzunluğu	23 m
Kablo tipi	H07RN-F
Kablo kesiti	4G1,5
Type of connecting cable	Çözülemez
Fiş	CEE 32A, 3P+N+PE, 6P

Bağlantı ölçüleri

Emiş tarafında boru bağlantısı	-
Basınç tarafında boru bağlantısı	Storz B,

Malzemeler

Pompa gövdesi	Alüminyum
Çark	1.4470
Mil	1.4401
Pompa tarafında conta malzemesi	QQPGG
Motor tarafında conta malzemesi	BXPFF
Conta malzemesi	NBR
Motor malzemesi	Alüminyum

Sipariş bilgileri

Ağırlık yakl.	103 kg
No	6089788