

Müşteri

Teknik veriler

Dalgıç motorlu atıksu pompası

Rexa FIT V06DA-222/EAD1-2-T0039-540-O

Proje numarası

Adsız proje 2024-05-20 13:12:02.487

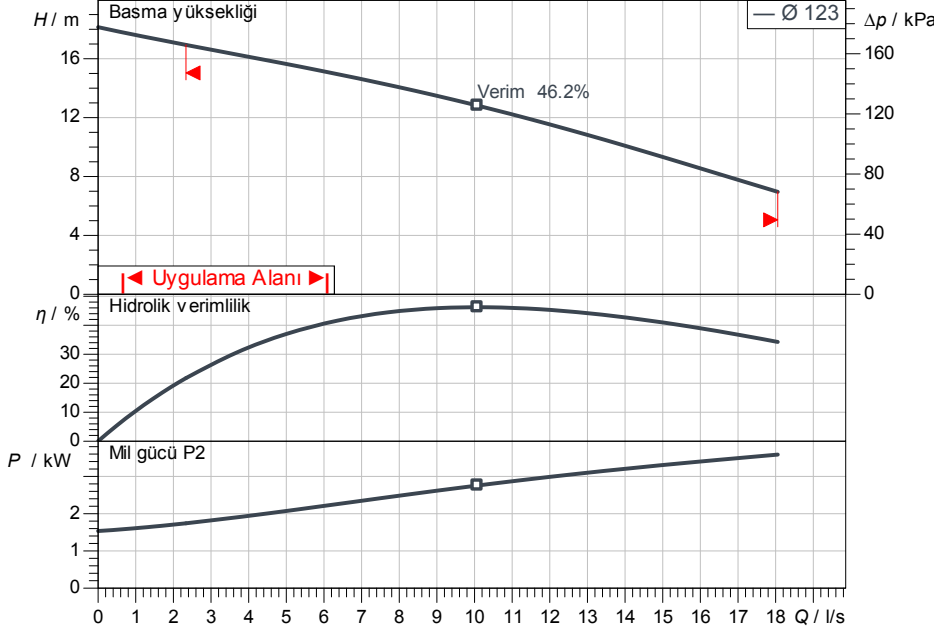
Proje adı

Montaj yeri

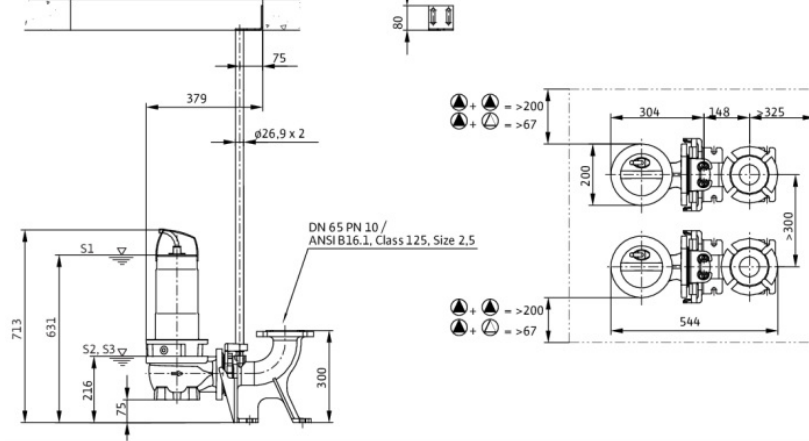
Müşteri konum no

Tarih 2024-AA-n. Chr.

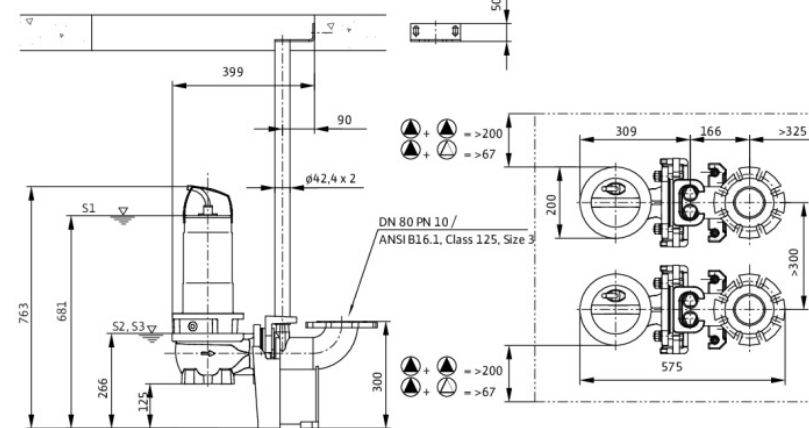
Karakteristik alan



FIT V06DA-22... DN 65



FIT V06DA-22... DN 80



İşletme verileri ön bilgisi

Debi	
Basma yüksekliği	
Akışkan	Su 100 %
Akışkan sıcaklığı	20.00 °C
Yoğunluk	998.30 kg/m ³
Kinematik vizkozite	1.00 mm ² /s

Hidrolik verileri (çalışma noktası)

Debi	
Basma yüksekliği	
Güç çekişi P1	
Toplam verimlilik	

Ürün verileri

Dalgıç motorlu atıksu pompası	
Rexa FIT V06DA-222/EAD1-2-T0039-540-O	
Maks. işletme basıncı	200 kPa
Akışkan sıcaklığı	+3 °C ... 40 °C
Maks. dalma derinliği	7 m
Serbest küresel geçiş	65 mm
Çark türü	Serbest akış çarkı

Motor verileri

S 13.1-15/EAD1-2-T 3,9kW 40°C 400V 50Hz	
Motor tipi	Dalgıç motoru – yüzey

Elektrik şebekesi bağlantısı	3~ 400 V / 50 Hz
İzin verilen voltaj toleransı	+10 %
Nominal devir hızı	2879 1/min
Nominal güç P2	3.90 kW
Güç çekişi P1	4.8 kW
Nominal akım	8.50 A
Açma türü	Doğrudan online (DOL)
Koruma sınıfı	IP68
Patlama koruması türü	-
Motor koruması	Bimetal
Yalıtım sınıfı	F
İşletim tipi (su altında)	S1
İşletim tipi (su altından çıkarılmış)	S2-15 min, S3-10%

Kablo

Bağlantı kablosu uzunluğu	10 m
Kablo tipi	H07RN-F
Kablo kesiti	6G1
Fiş	Hayır
Bağlantı kablosu türü	Çözülebilir

Bağlantı ölçüleri

Emiş tarafında boru bağlantısı	DN 65, PN 10
Basınç tarafında boru bağlantısı	DN 65/80, PN 10

Malzemeler

Pompa gövdesi	5.1301/EN-GJL-250
Çark	5.1301/EN-GJL-250
Mil	1.4401
Pompa tarafında conta malzemesi	QPPGG
Motor tarafında conta malzemesi	BXPFF
Conta malzemesi	NBR
Motor malzemesi	1.4301

Sipariş bilgileri

Ağırlık yakl.	44 kg
No	6064707