

## Müşteri

## Teknik veriler

### Kirli su dalgıç motorlu pompa TP-S 8

Proje numarası

Adsız proje 2024-05-20 13:12:02.487

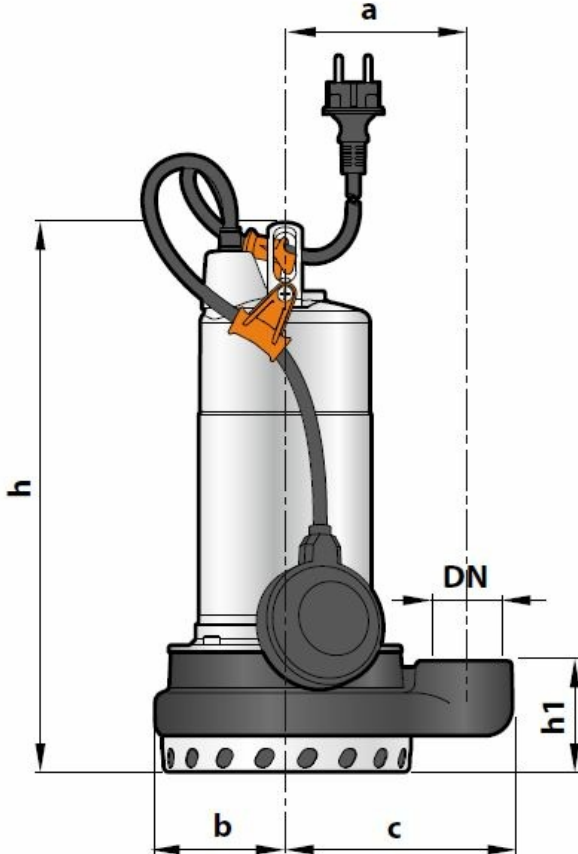
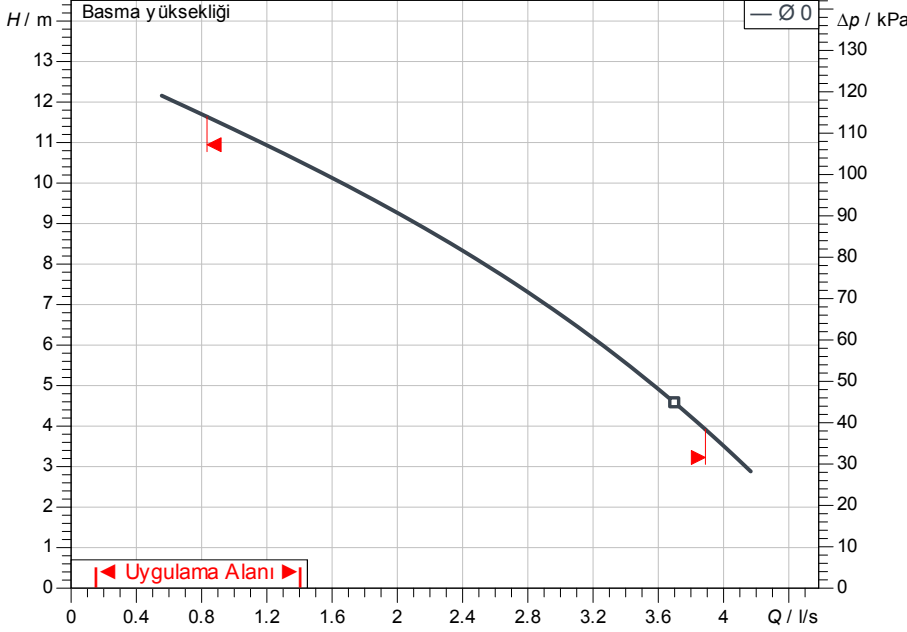
Proje adı

Montaj yeri

Müşteri konum no

Tarih 2024-AA-n. Chr.

### Karakteristik alan



### İşletme verileri ön bilgisi

Debi	
Basma yüksekliği	
Akışkan	Su 100 %
Akışkan sıcaklığı	20.00 °C
Yoğunluk	998.30 kg/m <sup>3</sup>
Kinematik viskozite	1.00 mm <sup>2</sup> /s

### Hidrolik verileri (çalışma noktası)

Debi	
Basma yüksekliği	
Güç çekişi P1	
Toplam verimlilik	

### Ürün verileri

Kirli su dalgıç motorlu pompa	
TP-S 8	
Maks. işletme basıncı	200 kPa
Akışkan sıcaklığı	3 °C ... +40 °C
Maks. dalma derinliği	5 m
Serbest küresel geçiş	10 mm
Max. fluid temp. for up to 3 min	

### Motor verileri

Motor tipi	
Elektrik şebekesi bağlantısı	1~ 230 V / 50 Hz
İzin verilen voltaj toleransı	±10 %
Nominal devir hızı	2900 1/min
Nominal güç P2	0.55 kW
Güç çekişi P1	0.7 kW
Nominal akım	3.20 A
Açma türü	Doğrudan online (DOL)
Koruma sınıfı	IP68
Şamandıra şalter	Evet
Motor koruması	WSK
Yalıtım sınıfı	F
İşletim tipi (su altında)	S1
İşletim tipi (su altından çıkarılmış)	S3-25%
Maks. çalışma hızı	50 1/h

### Kablo

Bağlantı kablosu uzunluğu	5 m
Kablo tipi	H07RN-F
Kablo kesiti	3G1
Type of connecting cable	Çözülemez
Fiş	Topraklı

### Bağlantı ölçüleri

Emiş tarafında boru bağlantısı	-
Basınç tarafında boru bağlantısı	Rp 1 1/2,

### Malzemeler

Pompa gövdesi	5.1301/EN-GJL-250
Çark	PA6T/6I-GF40
Mil	1.4104
Pompa tarafında conta malzemesi	Q6Q6PGG
Motor tarafında conta malzemesi	BQ6PGG
Conta malzemesi	NBR
Motor malzemesi	1.4301

### Sipariş bilgileri

Ağırlık yakl.	12 kg
No	2850646