

Wilo-Helix V, .. FIRST V, ..2.0-VE 2-4-6-10-16



tr Montaj ve kullanma kılavuzu



Fig. 1

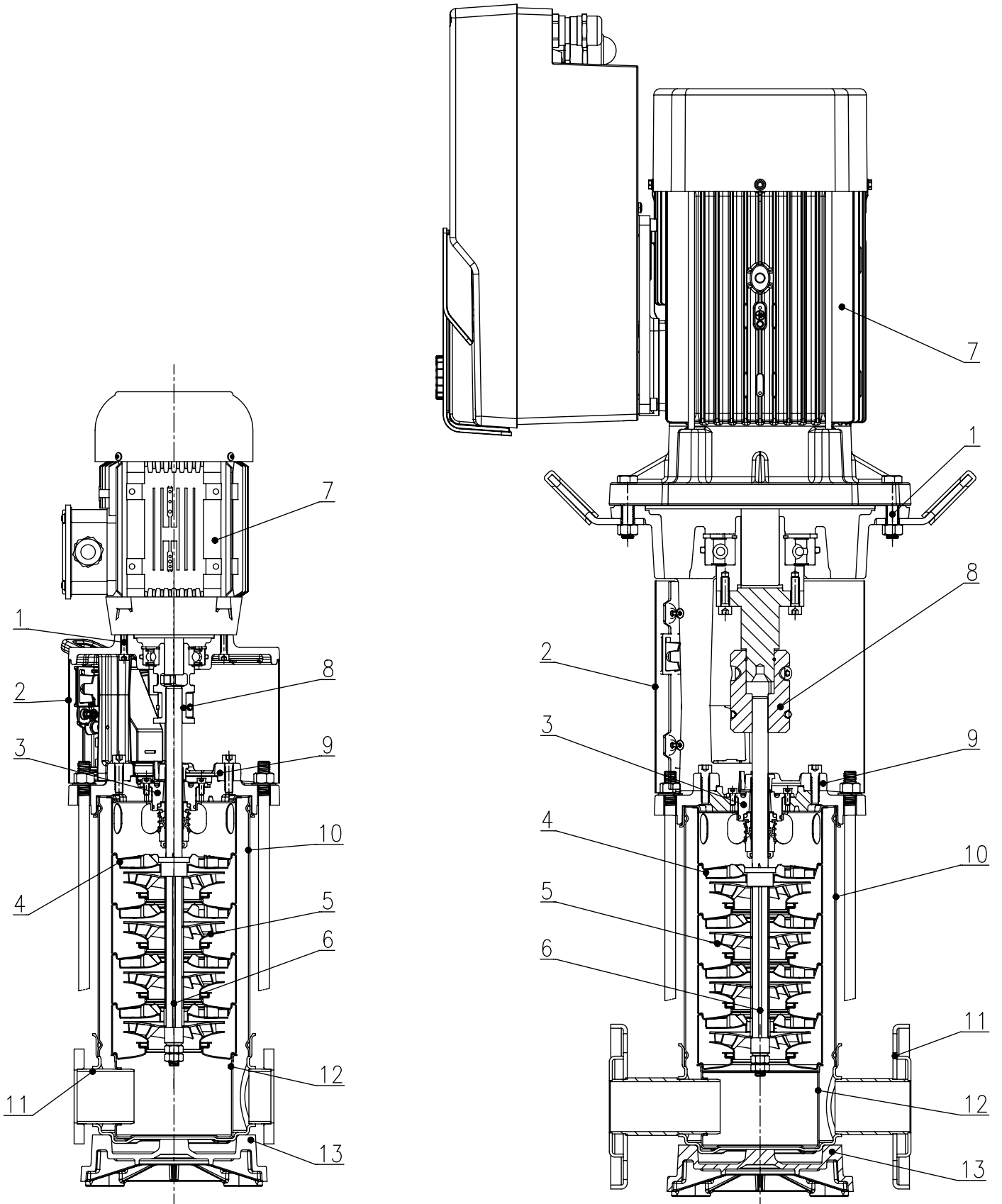


Fig. 2

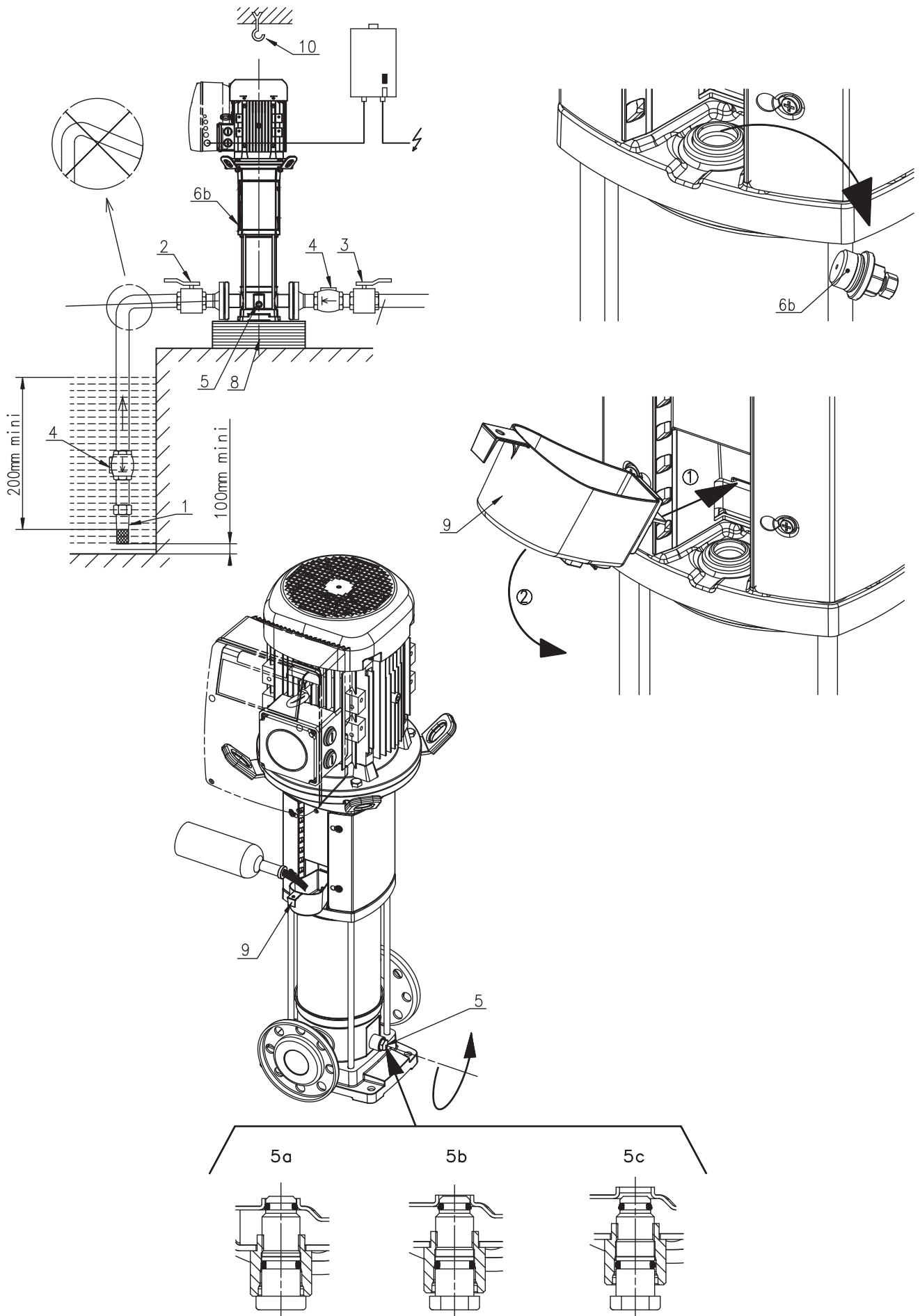


Fig. 3

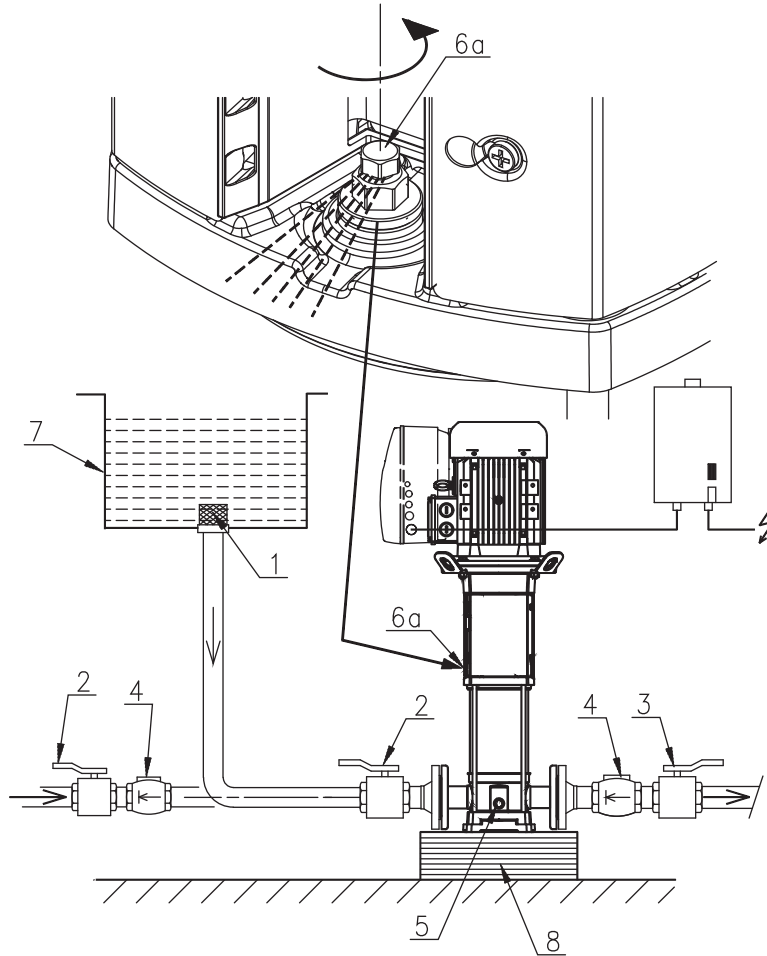
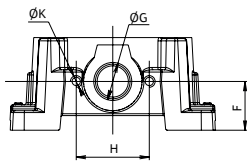
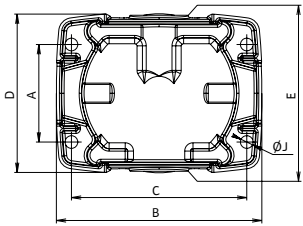
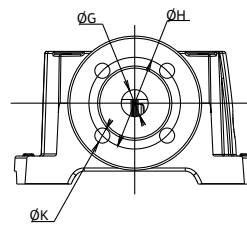
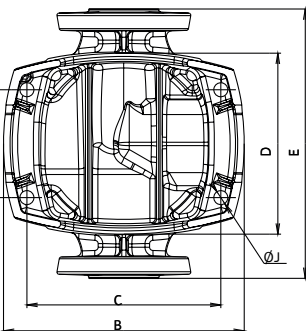


Fig. 4



Type Helix V(F), 2.0-VE..	(mm)										
	A	B	C	D	E	F	G	H	J	K	
2...	PN16	100	212	180	160	204	50	G1	75	4xØ13	2xM10
4...	PN16	100	212	180	160	204	50	G1	75	4xØ13	2xM10
6...	PN16	100	212	180	166	204	50	G1¼	75	4xØ13	2xM10
10...	PN16	130	252	215	187	280	80	G1½	100	4xØ13	2xM12
16...	PN16	130	252	215	200	248	90	G2	100	4xØ13	2xM12



Type Helix V(F), 2.0-VE	(mm)										
	A	B	C	D	E	F	G	H	J	K	
2../4..	PN25	100	212	180	171	250	75	DN25	85	4xØ13	4xØ12
	PN30	100	223	180	168	250	75	DN25	75	4xØ13	4xØ12
	Triclamp, DIN32676	100	212	180	160	199	50	DN32	-	4xØ13	-
6...	PN25	100	212	180	171	250	75	DN32	100	4xØ13	4xØ16
	PN30	100	223	180	168	250	75	DN32	100	4xØ13	4xØ16
	Triclamp, DIN32676	100	212	180	160	199	50	DN32	-	4xØ13	-
10...	PN25	130	252	215	187	280	80	DN40	110	4xØ13	4xØ16
	PN30	130	258	215	258	280	80	DN40	110	4xØ13	4xØ16
	Triclamp, DIN32676	130	251	215	186	202	80	DN50	-	4xØ13	-
16...	PN25	130	252	215	187	300	90	DN50	125	4xØ13	4xØ16
	PN30	130	258	215	177	300	90	DN50	125	4xØ13	4xØ16
	Triclamp, DIN32676	130	251	215	186	202	80	DN50	-	4xØ13	-

Fig. 5

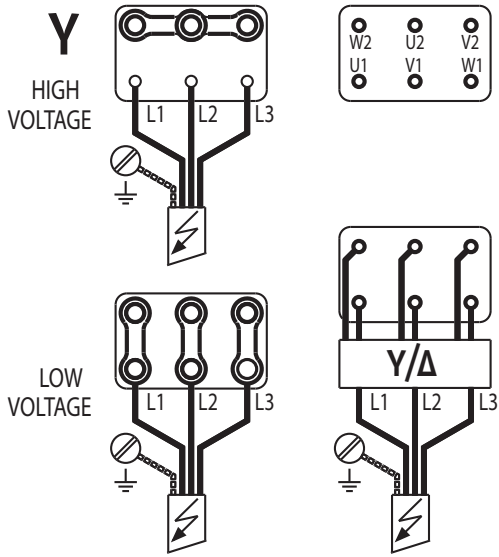


Fig. 6

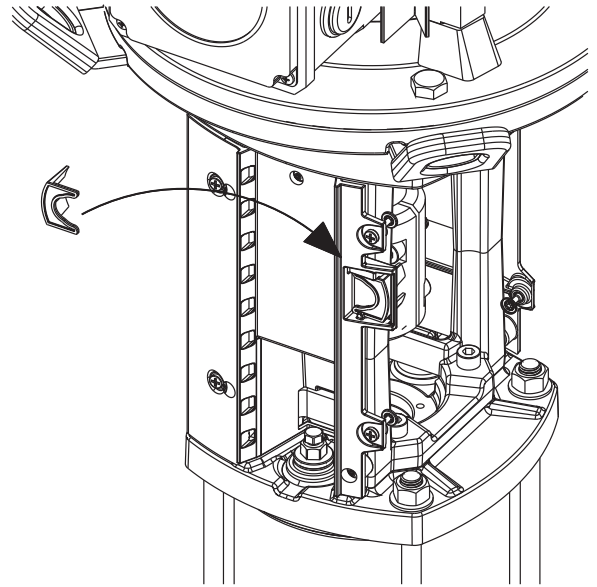
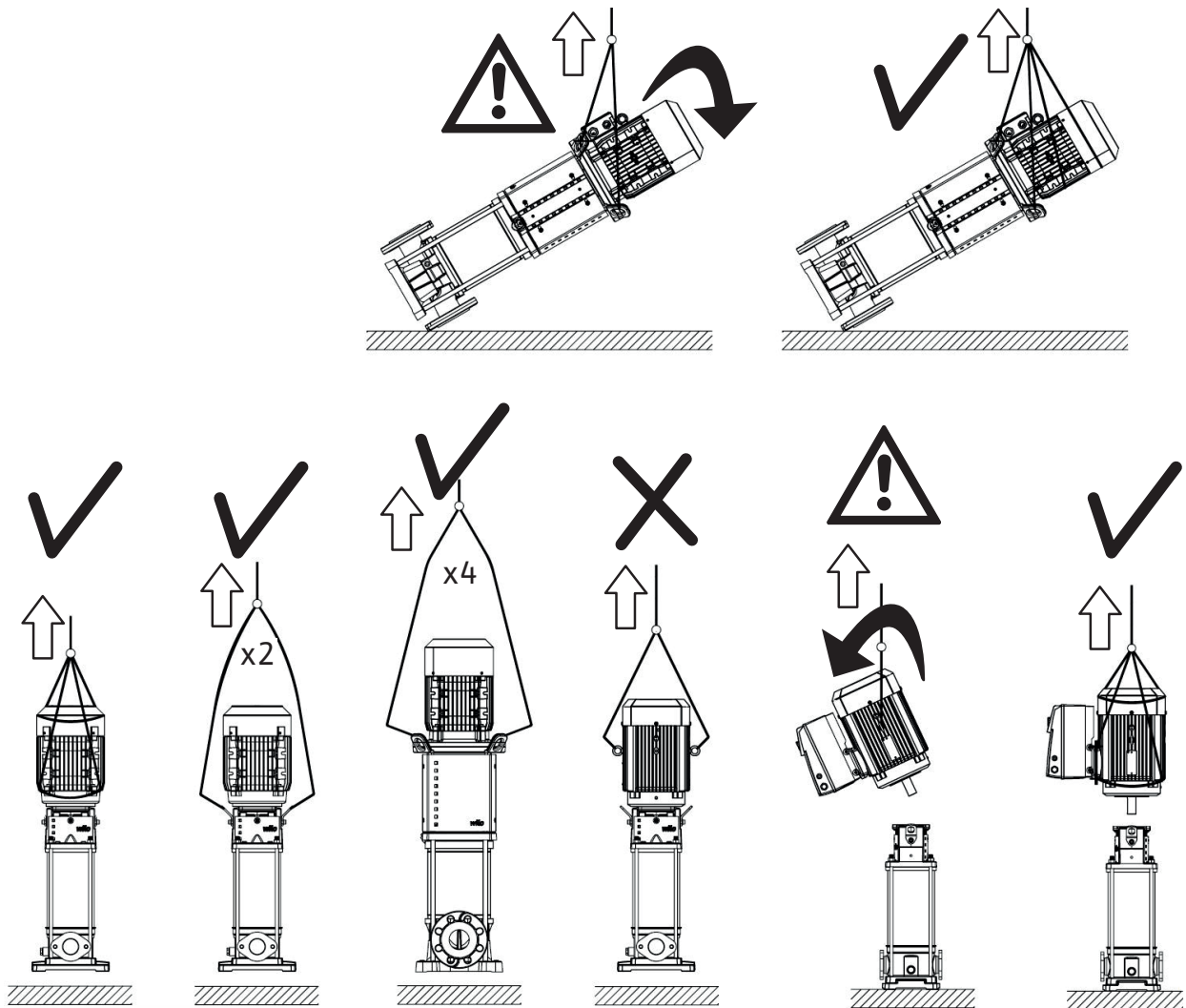


Fig. 7



İçindekiler

1 Genel hususlar	8
1.1 Doküman hakkında	8
2 Emniyet.....	8
2.1 Çalıştırma talimatında kullanılan ikaz ve emniyet sembolleri.....	8
2.2 Personel nitelikleri	9
2.3 Emniyet tedbirlerinin alınmadığı durumlarda karşılaşılabilecek tehlike.....	9
2.4 Güvenlik açısından bilinçli çalışma.....	9
2.5 Kullanıcıya yönelik güvenlik talimatları.....	9
2.6 Montaj ve bakım çalışmaları için emniyet tedbirleri.....	10
2.7 Onaylanmamış ürün değişikliği ve yedek parça üretimi	10
2.8 Hatalı kullanım.....	10
3 Nakliye ve geçici depolama	10
4 Uygulama.....	10
4.1 Uygulama alanları.....	11
5 Teknik veriler	11
5.1 Tip kodlaması.....	11
5.2 Veri tablosu	11
5.3 Teslimat kapsamı	12
5.4 Aksesuarlar.....	12
6 Tanım ve işlev	13
6.1 Ürün açıklaması	13
6.2 Ürün tasarımı	13
7 Montaj ve elektrik bağlantısı	13
7.1 Devreye alma	14
7.2 Montaj.....	14
7.3 Boru bağlantısı.....	15
7.4 Açık millî pompa için motor bağlantısı (motorsuz)	15
7.5 Elektrik bağlantısı.....	16
7.6 Frekans konvertörü ile işletim.....	16
8 Devreye alma	16
8.1 Sistem doldurma - Hava tahliyesi.....	16
8.2 Çalıştırma	17
9 Bakım	18
10 Arızalar, nedenleri ve giderilmeleri	18
11 Yedek parçalar	19
12 Bertaraf etme.....	19

1 Genel hususlar

1.1 Doküman hakkında

Orijinal montaj ve kullanma kılavuzunun dili İngilizcedir. Bu kılavuzun diğer dillerdeki tüm sürümleri, orijinal montaj ve kullanma kılavuzunun bir çevirisidir.

Montaj ve kullanma kılavuzu cihazın bir parçasıdır. Her zaman ürünün yakınında kolayca bulunabilmelidir. Ürünün amacına uygun kullanılması ve doğru kumanda edilmesi için bu kılavuzda yer verilen talimatlara uyulması şarttır.

Montaj ve kullanma kılavuzu, ürünün modeline ve kılavuzun basıldığı tarihte yürürlükte olan emniyet teknolojileri normlarına uygundur.

2 Emniyet

Bu montaj ve kullanma kılavuzunda montaj, işletme ve bakım sırasında dikkate alınması ve uyulması gereken temel yönergeler yer alır. Bu nedenle, kurulum ve devreye almadan önce bu montaj ve kullanma kılavuzu montajcı ve sorumlu uzman/işletici tarafından okunmalıdır.

Yalnızca bu "Emniyet" ana başlığı altında listelenen genel güvenlik uyarılarına değil, aynı zamanda aşağıdaki ana noktalar altında yer alan tehlike sembolleri içeren özel güvenlik uyarılarına da uyulmalıdır.

- Elektromanyetik alanların yanı sıra elektriksel, mekanik ve bakteriyolojik etkilerden kaynaklanan yaralanmalar.
- Tehlikeli maddelerin emisyonu nedeniyle çevre için tehlike.
- Sistemde hasar.
- Ürünün önemli işlevlerinin devre dışı kalması.

2.1 Çalıştırma talimatında kullanılan ikaz ve emniyet sembolleri

Semboller:



UYARI

Genel emniyet sembolü



UYARI

Elektrikle ilgili riskler



DUYURU

Notlar

Uyarı kelimeleri

TEHLİKE

Mutlak tehlike.

Tehlikenin ortadan kaldırılmaması ölüme veya ağır yaralanmalara yol açabilir.

UYARI

Talimatlara uyulmaması (çok) ağır yaralanmalara yol açabilir.

DİKKAT

Ürün hasar görebilir. "Dikkat", kullanıcının prosedürlere uymaması halinde ürünün hasar görme riski olduğu durumlar için kullanılır.

DUYURU

Notlar, kullanıcı için faydalı ürün bilgilerini içerir. Bir sorunla karşılaşılması halinde kullanıcıya destek sağlar.

2.2 Personel nitelikleri

Montaj, kumanda ve bakım için öngörülen personel, bu çalışmalar için ilgili uzmanlığa sahip olmalıdır. Personelin sorumluluk alanı, görev tanımı ve denetimi, işletici tarafından sağlanmalıdır. Personel gerekli bilgilere sahip değilse eğitilmeli ve bilgilendirilmelidir. Gerekli olduğu takdirde bu eğitimler, işleticinin talebiyle ürünün üreticisi tarafından verilebilir.

2.3 Emniyet tedbirlerinin alınmadığı durumlarda karşılaşılabilecek tehlike

Güvenlik talimatlarının dikkate alınmaması, insanların yaralanmasına ve çevrenin ve ürünün/ünitenin zarar görmesine yol açabilir. Güvenlik talimatlarına uyulmadığında tüm garanti hakları ortadan kalkar. Özellikle, bunlara uyulmaması, örneğin aşağıdaki risklere neden olabilir:

- Elektriksel, mekanik ve bakteriyel nedenlerle kişilerin tehlike altında kalması
- Tehlikeli maddelerin sızması nedeniyle çevrenin zarar görmesi tehlikesi
- Maddi hasar
- Ürünün/sistemin önemli işlevlerinin devre dışı kalması
- Özel bakım ve onarım prosedürlerinin uygulanamaması

2.4 Güvenlik açısından bilinçli çalışma

Bu montaj ve kullanma kılavuzunda yer alan güvenlik talimatlarına, kazaların önlenmesi ile ilgili ulusal yönetmeliklere ve işleticinin şirket içi çalışma, işletme ve güvenlik düzenlemelerine uyulmalıdır.

2.5 Kullanıcıya yönelik güvenlik talimatları

Bu cihaz, fiziksel, duyuusal veya zihinsel engeli olan ya da deneyim ve bilgi eksikliği bulunan kişiler (çocuklar dahil) tarafından kullanılamaz, ancak güvenliklerinden sorumlu bir kişinin denetiminde olduklarında veya bu kişiden cihazın nasıl kullanılacağına dair talimatlar aldıklarında kullanılabilir. Çocuklar gözetim altında tutulmalı ve cihazla oynamaları önlenmelidir.

- Ürün/ünite üzerindeki soğuk veya sıcak parçalar nedeniyle tehlike oluşması söz konusuysa, müşteri tarafından bu parçalar ile temasın önlenmesine yönelik önlemler alınmalıdır.
- Hareketli parçaların temas koruması (örn. kaplin), işletimde bulunan üründen çıkarılmamalıdır.

- Tehlikeli akışkanların (örn. patlayıcı, zehirli, sıcak) sızıntısı (örn. mil salmastrası), insanlar ve çevre için tehlike oluşturmayacak şekilde tahliye edilmelidir. Ulusal yasal hükümlere uyulmalıdır.
- Yanıcılığı yüksek olan malzemeler üründen daima güvenli bir uzaklıkta tutulmalıdır.
- Elektrik enerjisinden kaynaklanabilecek tehlikeler giderilmelidir. Yerel direktiflere veya genel direktiflere [IEC, VDE gibi] ve yerel elektrik beslemesi şirketlerinin direktiflerine uyulması gerekir.

2.6 Montaj ve bakım çalışmaları için emniyet tedbirleri

İşletici tüm montaj ve bakım çalışmalarının, kullanma kılavuzunu ayrıntılı bir şekilde inceleyerek yeterince bilgi sahibi olmuş yetkili ve uzman personel tarafından yapılmasını sağlamalıdır

Ürün/ünite üzerinde yapılacak çalışmalar yalnızca makine durdurulmuş durumdayken gerçekleştirilmelidir. Ürünü/üniteyi durdurmak için montaj ve kullanma kılavuzunda belirtilen prosedüre mutlaka uyulmalıdır.

Çalışmalar tamamlandıktan hemen sonra tüm güvenlik ve koruma cihazları tekrar takılmalı ve/veya çalışır duruma getirilmelidir.

2.7 Onaylanmamış ürün değişikliği ve yedek parça üretimi

Onaylanmamış ürün değişikliği ve yedek parça üretimi, ürünün/ personelin güvenliğine zarar verir ve üreticinin güvenliğe ilişkin beyanlarını geçersiz kılar.

Ürün üzerinde değişiklik yapılmasına, sadece üretici ile görüşüldükten sonra izin verilir. Üreticinin onay verdiği orijinal yedek parçalar ve aksesuarlar güvenliği sağlar. Başka parçaların kullanılması, bunların sonuçlarından doğacak herhangi bir yükümlülüğü ortadan kaldırır.

2.8 Hatalı kullanım

Teslimatı yapılan ürünün işletme güvenliği, sadece kullanma kılavuzunun 4. bölümüne uygun olarak kullanıldığında garanti edilir. Katalogda/bilgi sayfasında belirtilen sınır değerleri kesinlikle aşılmamalıdır veya bu değerlerin altına düşülmemelidir.

3 Nakliye ve geçici depolama

Malzemeyi alırken, nakliye sırasında hiç bir hasar görmediğinden emin olun. Nakliye hasarı meydana gelmişse, izin verilen zaman dilimi içinde taşıyıcı firma ile gereken tüm adımları uygulayın.



DİKKAT

Dış etkiler hasarlara yol açabilir. Teslim edilen malzeme ileride monte edilecekse, kuru bir yerde muhafaza edin ve darbelere ve diğer dış etkilere karşı koruyun (nem, donma vb).

Bu ürün geçici depolamaya kaldırılmadan önce etraflıca temizlenmelidir. Ürün, en az bir yıl boyunca depolanabilir.

Montaj öncesinde ünitenin hasar görmemesi için pompayı dikkatle taşıyın.

4 Uygulama

Bu pompanın temel işlevi; sıcak veya soğuk su, glikol veya madeni yağ, katı veya aşındırıcı maddeler ya da uzun lifli malzemeler içermeyen diğer düşük viskoziteli akışkanları pompalamaktır. Aşındırıcı kimyasalları pompalamak için üreticinin onayı gereklidir.



UYARI

Patlama tehlikesi

Pompayı patlayıcı veya yanıcı sıvılar için kullanmayın.

4.1 Uygulama alanları

- su temini ve basınç yükseltme
- endüstriyel sirkülasyon sistemleri
- proses akışkanları
- soğutma suyu devreleri
- yangınla mücadele ve yıkama istasyonları
- sulama sistemleri vb.

5 Teknik veriler

5.1 Tip kodlaması

Örnek: Helix V1605 veya Helix2.0-VE1602-1/16/E/KS/1/400-50xxxx

Helix V(F)	Ürün serisi
Helix FIRST V(F)	Inline yapı türünde, dikey yüksek basınçlı, çok kademeli, santrifüjlü pompa
Helix2.0-VE	(F) = VdS sertifikalı pompa modeli
16	Frekans konvertörlü
05	m ³ /sa cinsinden nominal debi
1	Çark sayısı
16	Pompa malzeme kodu
05	1 = Paslanmaz çelik pompa gövdesi 1.4301 (AISI 304) + hidrolik 1.4307 (AISI 304)
1	2 = Paslanmaz çelik pompa gövdesi 1.4404 (AISI 316L) + hidrolik 1.4404 (AISI 316L)
16	5 = Dökme demir pompa gövdesi EN-GJL-250 (standart kaplama) + hidrolik 1.4307 (AISI 304)
E	Boru bağlantısı
KS	16 = oval flanş PN 16
1	25 = yuvarlak flanş PN 25
(Motor ile)	30 = yuvarlak flanş PN 40
400 - 460	C = Tri-clamp bağlantısı, «C» türü
(Motorsuz)	Salmastra tür kodu
Açık mil pompası	E = EPDM
XXXX	V = FKM
	K = Kasetli salmastra, «K» versiyonu olmayanlar basit mekanik salmastra ile donatılmıştır
	S = Emme borusu ile braket yönü hizalama
	X = X-Care modeli
	1 = Monofaze motor - yok ya da 3 = Trifaze motor
	Motor elektrik voltajı (V)
	50 - 60 = Motor frekansı (Hz)
	-38FF265 = Ø motor mili - braket boyutu
	Seçenek kodu (mevcutsa)

5.2 Veri tablosu

Maksimum işletme basıncı	
Pompa gövdesi	Modele bağlı olarak 16, 25 ya da 30 bar
	25 bar maks., «C» türü Tri-clamp pompa gövdesi için

Maksimum giriş basıncı	10 bar Dikkat: Gerçek giriş basıncı ($P_{giriş}$) + pompa tarafından sağlanan sıfır debi basıncı, pompanın maksimum işletme basıncının altında olmalıdır. Maksimum işletme basıncının aşılması durumunda, bilyalı yatak ve mekanik salmastra hasar görebilir veya kullanım ömrü azalabilir. $P_{giriş} + 0$ debide $P \leq P_{maks}$ pompa Maksimum işletme basıncını öğrenmek için pompa tip levhasına bakın: P_{maks}
------------------------	--

Sıcaklık aralığı

Akışkan sıcaklıkları	-30 °C ... +120 °C -15 °C ... +90 °C (FKM salmastra ile) -20 °C ... +120 °C (dökme demir gövde ile)
Ortam sıcaklığı	-15 °C ... +40 °C (istek üzerine farklı sıcaklık)

Elektrikle ilgili veriler

Motor verimlilik derecesi	IEC 60034-30 uyarınca motor
Motor koruma indeksi	IP55
Yalıtım sınıfı	155 (F)
Frekans	Bkz. motor tip levhası
Elektrik voltajı	Bkz. motor tip levhası
Monofaze modelde kondansatör değeri (μ F)	Bkz. motor tip levhası

Diğer veriler

Nem	< %90, yoğuşmasız
Yükseklik	< 1000 m (> 1000 m talep üzerine)
Maksimum emme yüksekliği	Pompa NPSH'sine bağlı olarak

Ses basıncı seviyesi dB(A) 0/+3 dB(A)

HELIX V 2-4-6-10-16

Güç (kW)	0,37	0,55	0,75	1,1	1,5	2,2	3	4	5,5	7,5	11	15	18,5	22	30	37	45
50 Hz	56	57	57	58	58	62	64	68	69	69	71	71	74	74	76	76	76
60 Hz	60	61	61	63	63	67	71	72	74	74	78	78	81	81	84	84	84

HELIX2.0 VE 2-4-6-10-16

	1~				3~									
Güç (kW)	0,55	0,75	1,1	1,5	2,2	0,55	0,75	1,1	1,5	2,2	3	4	5,5	7,5
	56	57	57	58	58	56	56	57	57	58	58	60	62	62

5.3 Teslimat kapsamı

Komple ünite

- Çok kademeli pompa
- Montaj ve kullanma kılavuzu
- Oval flanşlı PN 16 tasarımı için uygun vida, somun ve contalara sahip karşı flanşlar
- Tahrik için montaj ve kullanma kılavuzu

5.4 Aksesuarlar

HELIX serisi için orijinal aksesuarlar mevcuttur:

Tanım	Bilgi	Ürün n°
2x oval karşı flanş, paslanmaz çelik 1.4301 (vidalar)	PN 16 – 1"	4016168
2x paslanmaz çelik yuvarlak karşı flanşlar 1.4404 (vidalalar)	PN 40 – DN 25	4016165
2x çelik yuvarlak karşı flanşlar (kaynak)	PN 40 – DN 25	4016162
2x paslanmaz çelik oval karşı flanşlar 1.4301 (vidalar)	PN 16 – 1" 1/4	4016169
2x paslanmaz çelik yuvarlak karşı flanşlar 1.4404 (vidalalar)	PN 40 – DN 32	4016166
2x çelik yuvarlak karşı flanşlar (kaynak)	PN 40 – DN 32	4016163
2x paslanmaz çelik oval karşı flanşlar 1.4301 (vidalar)	PN 16 – 1" 1/2	4016170

2x paslanmaz çelik yuvarlak karşı flanşlar 1.4404 (vidalalar)	PN 40 – DN 40	4016167
2x çelik yuvarlak karşı flanşlar (kaynak)	PN 40 – DN 40	4016164
2x paslanmaz çelik oval karşı flanşlar 1.4301 (vidalar)	PN 16 – 2"	4055063
2x paslanmaz çelik yuvarlak karşı flanşlar 1.4404 (vidalalar)	PN 40 – DN 50	4038589
2x çelik yuvarlak karşı flanşlar (kaynak)	PN 40 – DN 50	4038588
Baypas seti 25 bar		4146786
Baypas seti (manometreli 25 bar)		4146788
5,5 kW'a kadar pompalar için damperli temel plakası		4157154

Yeni aksesuarların kullanılması önerilir.

Tam aksesuar listesi için lütfen Wilo satış ofisinizle irtibata geçin.

6 Tanım ve İşlev

6.1 Ürün açıklaması

Fig. 1

1. Motor bağlantı civatası
2. Kaplin koruyucu
3. Mekanik salmastra
4. Hidrolik kademeli gövde
5. Çark
6. Pompa mili
7. Motor
8. Kaplin
9. Braket
10. Gömlek
11. Flanş
12. Pompa gövdesi
13. Temel plakası

Fig. 2, 3

1. Pislik tutucu
2. Pompa emme valfi
3. Pompa tahliye valfi
4. Çek valf
5. Boşaltma + çalıştırma suyu tapası
6. Hava boşaltma vidası + Doldurma tapası
7. Tank
8. Temel bloğu
9. Gres
10. Kaldırma kancası

6.2 Ürün tasarımı

- Helix pompalar, dikey yüksek basınçlı kendinden emişli olmayan pompalardır, çok kademeli tasarıma dayalı içten bağlantıya sahiptir.
- Helix pompalar, yüksek verimlilikte hidrolikler ile motorların kullanımını birleştirir.
- Su ile temas eden tüm parçalar paslanmaz çelikten üretilmiştir.
- En ağır motorlarla (>40 kgs) donatılmış olan modellerde, özel bir kaplin motor sökülmeden salmastranın değiştirilebilmesini sağlar. Daha sonra bakımı kolaylaştırmak için kasetli salmastra kullanılır.
- Pompanın montajını kolaylaştırmak için özel taşıma cihazları yerleştirilmiştir (Fig. 7).

7 Montaj ve elektrik bağlantısı

Montaj ve elektrik işleri yerel yasalara uygun şekilde ve yalnızca uzman personel tarafından yapılmalıdır.



UYARI

Yaralanma!

Kazaların önlenmesine ilişkin mevcut yönetmeliklere uyulmak zorundadır.



UYARI

Elektrik çarpması riski

Elektrik enerjisinden kaynaklanan tehlikeler önlenmelidir.

7.1 Devreye alma

Pompayı ambalajından çıkarın ve ambalajı çevre bilinciyle imha edin.

7.2 Montaj

Pompa kuru, iyi şekilde havalandırılan ve donmaya karşı korumalı bir yere monte edilmelidir.



DİKKAT

Pompada hasar olasılığı!

Pompa gövdesine girecek kir veya kaynak parçaları pompanın işletimini etkileyebilir.

- Tüm kaynak ve lehim işlerinin pompanın montajından önce yapılması tavsiye edilir.
- Pompanın montajından önce sistemi iyice yıkayın.

- Pompa, incelemeyi veya değiştirmeyi kolaylaştıracak, kolay erişilebilir bir konuma monte edilmelidir.
- Ağır pompalar için, demonte edilmeyi kolaylaştırmak amacıyla pompanın üzerine bir kaldırma kancası monte edin (Fig. 2, öge 10).



UYARI

Sıcak yüzeyler sebebiyle kaza riski!

Pompa, işletim sırasında sıcak pompa yüzeylerine hiç kimse temas edemeyecek şekilde yerleştirilmelidir.

- Pompayı donmaya karşı korumalı kuru bir yere, uygun aksesuarları kullanarak düz bir beton zemin üstüne monte edin. Mümkünse, gürültü veya montaja vibrasyon aktarımını önlemek için beton blok altında yalıtım malzemesi (mantar veya güçlendirilmiş kauçuk) kullanın.



UYARI

Düşme riski!

Pompa zemine doğru şekilde vidalanmalıdır.

- Pompayı kolay erişilebilecek bir yere monte edin, bu inceleme ve sökme işlerini kolaylaştıracaktır. Pompa, daima yeterince ağır bir beton zemin üzerine son derece dik konumda monte edilmelidir.



UYARI

Pompada parça kalma riski!

Montajdan önce pompa gövdesinin kapatıcı elemanlarını sökmeye dikkat edin.



DUYURU

Her pompa fabrikada hidrolik özellikler açısından test edilmiş ve içinde bir miktar su kalmış olabilir. İşme suyu kaynaklarında kullanımdan önce hijyenik maksatla pompanın önceden yıkanması tavsiye edilir.

- Montaj ve bağlantı ölçüleri Fig. 4'te verilmiştir.

- Entegre kaldırma kancalarını kullanarak pompayı dikkatle kaldırın, gerekiyorsa yürürlükteki kaldırma yönetmeliklerine uygun şekilde cereskal ve kaldırma askıları kullanın.

UYARI

Düşme riski!

Pompanın sabitlenmesine özellikle ağırlık merkezi pompanın taşınması sırasında düşme riskine yol açabilecek en yüksek pompalarda dikkat edin.

UYARI

Düşme riski!

Hasarlı değilse yalnızca entegre halkaları kullanın (korozyonsuz ...). Gerekiyorsa bunları değiştirin.

UYARI

Düşme riski!

Pompa asla motor kancaları kullanılarak taşınmamalıdır. Bunlar, yalnızca motoru kaldırmak için tasarlanmıştır.

7.3 Boru bağlantısı

- Pompayı borulara sadece uygun kontra flanş, civata, somun ve contaları kullanarak bağlayın. (Tri-camp fittingli pompalar hariçtir. Bu pompalarda, salmastraların ve kelepçelerin akışkan, basınç ve çalışma sıcaklığı ile uyumlu olması müşteri tarafından sağlanmalıdır)



DİKKAT

Vida veya civatalar fazla sıkılmamalıdır.

PN 16/PN 25 tasarımı

M10 – 20 N.m – M12 – 30 N.m

PN 40 tasarımı

M12 – 50 N.m – M16 – 80 N.m

UYARI! Darbeli anahtar kullanılması yasaktır.

- Akışkanın sirkülasyon yönü, pompanın tanımlama plakası üzerinde gösterilmiştir.
- Pompa, borulama ağırlığından gerilime girmeyecek şekilde monte edilmelidir. Pompa boruların ağırlığını taşımayacak şekilde monte edilmelidir.
- Yalıtım valflerinin, pompanın emme ve basma tarafına monte edilmesi önerilir.
- Pompanın gürültüsünü ve titreşimlerini azaltmak için esneme bağlantıları kullanın.
- Emme borusunun nominal kesiti ile ilgili olarak en az pompa bağlantısının kadar geniş bir kesit kullanılmasını tavsiye ederiz.
- Pompayı çekiç darbelerine karşı korumak için basınç borusunun üzerine çek valf takılabilir.
- Şehir kullanma suyu sistemlerine doğrudan bağlantı için, emme borusunun da çek valf veya bağlantı koruyucu vanası olmalıdır.
- Tank üzerinden dolaylı bağlantı için, emme borusunda kirleri pompanın dışında tutacak bir pislik tutucunun yanı sıra bir çek valf olmalıdır.
- Kaplin korumalarını sökün.

7.4 Açık milli pompa için motor bağlantısı (motorsuz)



DUYURU

Kaplin korumaları vidalar tamamen sökülmeden çıkartılabilir.

- Motoru pompaya pompayla birlikte sağlanmış olan vidaları kullanarak (FT baca boyutu bkz. ürün tanıtımı) veya civatalar, somunlar ve taşıma cihazları (FF braket boyutu bkz.

ürün tanıtımı) kullanarak monte edin: motor gücü ve ölçülerini Wilo kataloğundan kontrol edin.



DUYURU

Akışkan karakteristiklerine bağlı olarak motor gücü değiştirilebilir. Gerekirse Wilo yetkili servisi ile görüşün.

7.5 Elektrik bağlantısı

- Pompa ile birlikte verilmiş olan tüm vidaları vidalayarak kaplin korumasını kapatın.



UYARI

Elektrik çarpması riski!

Elektrik enerjisinden kaynaklanan tehlikeler önlenmelidir.

- Elektrik işleri sadece kalifiye bir elektrikçi tarafından yapılmalıdır!
- Tüm elektrik bağlantıları elektrik beslemesi kapatıldıktan ve yetkisiz şekilde açılmaya karşı güvence altına alındıktan sonra yapılmalıdır.
- Güvenli montaj ve işletim için pompanın güç kaynağının topraklama klemenslerine düzgün şekilde topraklanması gereklidir.

- Kullanılan işletme akımının, voltajın ve frekansın motor plaka verilerine uyup uymadığını kontrol edin.
- Pompa, topraklanmış bir tapa bağlantısı veya ana şebeke şalteriyle donatılmış sağlam bir kabloyla güç kaynağına bağlanmalıdır.
- Trifaze motorlar onaylı bir marş motoruna bağlanmalıdır. Ayarlanmış nominal akım, pompa motorunun isim plakasındaki elektrik verilerine uygun olmalıdır.
- Monofaze motorlar, izin verilen sargı sıcaklığı aşıldığında pompanın kapanmasını ve soğuduktan sonra otomatik olarak yeniden açılmasını sağlayan entegre termal korumaya sahiptir.
- Besleme kablosu, borulara ve/veya pompaya ve motor muhafazasına hiçbir zaman temas etmeyecek şekilde döşenmelidir.
- Pompa/kurulum yerel yönetmeliklere uygun olarak topraklanmalıdır. Fazlardan koruma olarak bir toprak arızası şalteri kullanılabilir.
- Elektrik şebekesi bağlantısı, bağlantı şemasına uygun olmalıdır (trifaze motor için Fig. 5), (monofaze motor için motor klemens kutusundaki bağlantı şemasına bakın).
- Trifaze motorlar, IE sınıfı motorlara yönelik bir devre kesici ile korunmalıdır. Güncel ayar, motor isim plakasında yazılı olan I_{max} değerini aşmadan pompa kullanımına adapte edilmelidir.

7.6 Frekans konvertörü ile işletim

- Kullanılan motor, pompa performansının çalışma noktasına uyarlanması amacıyla bir frekans konvertörüne bağlanabilir.
- Konvertör, 850V'den yüksek voltaj tepe noktaları ve 2500 V/μs'den yüksek dU/dt eğimi oluşturmamalıdır.
- Daha yüksek değer durumunda uygun bir filtre kullanılmalıdır. Bu filtrenin tanımı ve seçimi için konvertör üreticisi ile iletişime geçin.
- Konvertör üreticisi tarafından kurulum veri föyünde belirtilen talimatları harfiyen dikkate alın.
- Minimum değişken devir sayısı, pompa nominal devir sayısının %40'ının altında ayarlanmamalıdır.

8 Devreye alma

8.1 Sistem doldurma – Hava tahliyesi

Pompayı ambalajından çıkarın ve ambalajı çevre bilinciyle imha edin.



DİKKAT

Pompada hasar olasılığı!

Pompayı asla kuru çalıştırmayın.
Pompa başlatılmadan önce sistem doldurulmalıdır.

Hava boşaltma prosesi – yeterli ön basınç ile pompa (Fig. 3)

- İki bağlantı koruyucu valfi kapatın (2, 3).

- Doldurma tapasından hava tahliye civatasını çıkarın (6a).
- Emiş tarafındaki koruyucu valfi yavaşça açın (2).
- Hava tahliye civatasının hava çıkışı olduğunda ve pompalanan akışkan aktığında hava tahliye civatasını tekrar sıkın (6a).



UYARI

Haşlanma riski!

Pompalanan sıvı sıcakken ve basınç yüksekken, hava tahliye civatasından çıkacak buhar yanıklara veya diğer yaralanmalara sebep olabilir.

- Emiş tarafındaki bağlantı koruyucu valfini tamamen açın (2).
- Pompayı çalıştırın ve dönme yönünün pompanın plakası üzerinde yazılı olan ile eşleşip eşleşmediğine bakın. Eğer durum bu değilse klemens kutusundaki iki fazı değiştirin.



DİKKAT

Pompada hasar olasılığı

Yanlış dönme yönü kötü pompa performansına ve olası kaplin hasarına yola açacaktır.

- Basınç tarafındaki bağlantı koruyucu valfini açın (3).

Hava boşaltma prosesi – pompa emmede (Fig. 2)

- Basınç tarafındaki (3) bağlantı koruyucu valfi kapatın. Emiş tarafındaki (2) bağlantı koruyucu valfi açın.
- Doldurma tapasını çıkarın (6b).
- Boşaltma-yıkama tapasını tamamen açmayın (5b).
- Pompayı doldurun ve emme borusunu su ile doldurun.
- Pompanın ve emme borusunun içinde hava olmadığından emin olun. Hava tamamen çıkana kadar doldurma gereklidir.
- Doldurma tapasını hava boşaltma vidası ile kapatın (6b).
- Pompayı çalıştırın ve dönme yönünün pompanın plakası üzerinde yazılı olan ile eşleşip eşleşmediğine bakın. Eğer durum bu değilse klemens kutusundaki iki fazı değiştirin.



DİKKAT

Pompada hasar olasılığı

Yanlış dönme yönü kötü pompa performansına ve olası kaplin hasarına yola açacaktır.

- Basınç tarafındaki koruyucu valfi biraz açın (3).
- Havalandırma için doldurma tapasının hava boşaltma vidasını çıkarın (6a).
- Hava boşaltma vidasından hava çıkışı olduğunda ve pompalanan akışkan aktığında hava boşaltma vidasını tekrar sıkın.



UYARI

Haşlanma riski

Pompalanan sıvı sıcakken ve basınç yüksekken, hava boşaltma vidasından çıkacak buhar yanıklara veya diğer yaralanmalara sebep olabilir.

- Basınç tarafındaki koruyucu valfi tamamen açın (3).
- Boşaltma-yıkama tapasını kapatın (5a).

8.2 Çalıştırma



DİKKAT

Pompada hasar olasılığı

Pompa sıfır akışta (boşaltma valfi kapalı) çalıştırılmamalıdır.



UYARI

Yaralanma riski!

Pompa çalışırken kaplin korumaları yerinde olmalı, tüm uygun vidaları sıkılmış olmalıdır.



UYARI

Önemli gürültü

En güçlü pompalar tarafından yayılan gürültüler çok yüksek olabilir. Pompanın yakınında uzun süre kalınması durumunda koruma kullanılmalıdır.



DİKKAT

Pompada hasar olasılığı

Kurulum, akışkan sızıntısı durumunda hiç kimseye zarar vermeyecek şekilde tasarlanmalıdır (mekanik salmastra arızası ...).

9 Bakım

Tüm servis işlemleri yetkili servis temsilcisi tarafından yapılmalıdır!



TEHLİKE

Elektrik çarpması riski!

Elektrik enerjisinden kaynaklanan tehlikeler önlenmelidir. Tüm elektrik işleri elektrik beslemesi kapatıldıktan ve yetkisiz şekilde açılmaya karşı güvence altına alındıktan sonra yapılmalıdır.



UYARI

Haşlanma riski!

Yüksek su sıcaklıklarında ve sistem basıncında pompadan önce ve sonraki izolasyon valflerini kapatın. Önce, pompanın soğumasına izin verin.

- Bu pompalar bakım gerektirmemektedir. Buna rağmen düzenli olarak her 15.000 saatte bir kontrol edilmeleri önerilir.
- Seçenek olarak, bazı modellerde kasetli salmastra tasarımı sayesinde mekanik salmastra kolayca değiştirilebilmektedir. Mekanik salmastra pozisyonu ayarlandığında, ayarlama takozunu gövdesine yerleştirin (Fig. 6).
- Pompayı her zaman tertemiz tutun.
- Don dönemleri sırasında kullanılmayacak olan pompalar, hasar görmemeleri için boşaltılmalıdır: Koruyucu valfleri kapatın, boşaltma-çalıştırma suyu tapasını ve hava boşaltma vidasını tamamen açın.
- Servis ömrü: İşletim koşulları ve bu işletim kılavuzunda anlatılan tüm gereksinimlerin karşılanmasına bağlı olarak 10 yıldır.

10 Arızalar, nedenleri ve giderilmeleri



TEHLİKE

Elektrik çarpması riski!

Elektrik enerjisinden kaynaklanan tehlikeler önlenmelidir. Tüm elektrik işleri elektrik beslemesi kapatıldıktan ve yetkisiz şekilde açılmaya karşı güvence altına alındıktan sonra yapılmalıdır.



UYARI

Haşlanma riski!

Yüksek su sıcaklıklarında ve sistem basıncında pompadan önce ve sonraki izolasyon valflerini kapatın. Önce, pompanın soğumasına izin verin.

Arızalar	Nedeni	Giderilmeleri
Pompa çalışmıyor	Akım yok	Sigortaları, kabloları ve konektörleri kontrol edin
	Termistör tetikleme cihazı tetiklenerek gücü kesti	Motorun aşırı yüklenmesine sebep olan şeyleri giderin
Pompa çalışıyor ancak çok az besliyor	Yanlış dönme yönü	Motorun dönme yönünü kontrol edin ve gerekiyorsa düzeltin
	Pompanın parçaları yabancı cisimler nedeniyle bloke olmuş	Boruyu kontrol edip temizleyin
	Emme borusunda hava	Emme borusunu hava geçirmez yapın
	Emme borusu çok dar	Daha geniş emme borusu takın
	Valf yeterince açık değil	Valfi düzgün şekilde açın
Pompa düzensiz besliyor	Pompada hava	Pompadaki havayı boşaltın; emme borusunun hava geçirmez olduğundan emin olun. Gerekirse, pompayı 20-30s çalıştırın havayı boşaltmak için hava tahliye vidasını açın. Hava tahliye vidasını kapatın ve pompadan hava çıkmayana kadar bir kaç kez tekrarlayın
Pompa titriyor veya gürültülü	Pompada yabancı madde var	Yabancı maddeleri çıkartın
	Pompa zemine düzgün şekilde takılı değil	Vidaları tekrar sıkın
	Yatak hasarlı	Wilo yetkili servisini arayın
Motor aşırı ısınıyor, koruması tetiklendi	Bir faz açık devre	Sigortaları, kabloları ve konektörleri kontrol edin
	Ortam sıcaklığı aşırı yüksek	Soğutma sağlayın
Mekanik salmastra sızdırıyor	Mekanik salmastra hasarlı	Mekanik salmastrayı değiştirin

Arıza giderilemezse lütfen Wilo yetkili servisleri ile iletişime geçin.

11 Yedek parçalar

Tüm yedek parçalar doğrudan Wilo yetkili servisinden sipariş edilmelidir. Hataları önlemek için sipariş verirken daima pompanın tip levhasındaki verileri sağlayın. Yedek parça kataloğu www.wilo.com adresinde bulunabilir

12 Bertaraf etme

Kullanılmış elektrikli ve elektronik ürünlerin toplanması ile ilgili bilgiler.

Bu ürünün düzgün bir şekilde bertaraf edilip geri dönüştürülmesi, çevreye zarar verilmesini ve kişisel sağlığınızın tehlikeye girmesini önler.



DUYURU

Evsel atıklarla bertaraf edilmesi yasaktır!

Avrupa Birliği'nde bu sembol; ürün, ambalaj veya ilgili dokümantasyon üzerinde yer alabilir. Sembol, söz konusu elektrikli ve elektronik ürünlerin evsel atıklar ile birlikte bertaraf edilmemesi gerektiğini belirtir.

Söz konusu kullanılmış ürünlerin uygun şekilde taşınmasını, geri dönüştürülmesini ve bertaraf edilmesini garanti etmek için aşağıdaki noktaları dikkate alın:

- Bu ürünleri sadece bu iş ile ilgilenen sertifikalı toplama noktalarına teslim edin.
- Yürürlükteki yerel düzenlemelere uyun! Uygun imha prosedürüyle ilgili bilgi için lütfen belediye yetkililerine, en yakındaki atık bertaraf merkezine veya ürünü satın aldığınız

satıcıya başvurun. Geri dönüşümle ilgili daha fazla bilgi için www.wilo-recycling.com adresine gidin.

Önceden duyurulmadan değişikliğe tabidir.







wilo



Local contact at
www.wilo.com/contact

Pioneering for You

WILO SE
Wilopark 1
44263 Dortmund
Germany
T +49 (0)231 4102-0
T +49 (0)231 4102-7363
wilo@wilo.com
www.wilo.com