

Atıksu

Ađır Hizmet Tipi Atıksu Pompaları

Wilo FA Standart Seri



Tasarım

Dalgıç atıksu pompası

Pompa Kodlaması

Örnek : **Wilo FA 08.23W-130+T13-2/12**

FA	Dalgıç atıksu pompası
08	Pompa çıkışı anma çapı DN80
23	Performans bölgesi göstergesi
W	Çark tipi (W = vorteks, E = tek kanallı)
130	Çark çapı [mm]
T	Motor tipi
13	Motor modeli
2	Kutup sayısı
12	Motor paket uzunluğu [cm]

Uygulama

- Terfi istasyonları ve arıtma tesislerinde bünyesinde katı madde içeren atıksuların transferi
- Drenaj uygulamaları
- İnşaat ve sanayi uygulamalarında atıksu transferi

Avantajları

- Sabit veya seyyar uygulama imkanı
- Demir dökümden ağır hizmet şartlarına uygun üretim
- Pompa ayağı veya kızak sistemi sayesinde kolay montaj
- İzole edilmiş kablo bağlantısı
- ATEX sertifikası

Teknik Özellikler

- 3~400 V, 50 Hz enerji ile çalışır.
- Tamamen su altında çalışma modu: S1
- Kısmen su altında çalışma modu: S1, S2-15 veya S2-30 (motor tipine bağlı olarak)
- Termal motor koruma ve izleme
- Koruma sınıfı: IP 68
- İzolasyon sınıfı: F
- Akışkan sıcaklık aralığı: 3 - 40 °C
- Kablo uzunluğu: 10 m
- 6 mm - 100 mm arası serbest geçiş imkanı

Malzeme Özellikleri

- Pompa gövdesi: EN-GJL-200 veya EN-GJL-250
- Çark: EN-GJL veya EN-GJS
- Statik contalar: NBR
- Pompa tarafı mekanik salmastra: SiC/SiC
- Motor tarafı mekanik salmastra: SiC/SiC
- Motor gövdesi: EN-GJL-200
- Mil: Paslanmaz çelik 1.4021

Pompa Özellikleri

Pompa çıkışı yatay bir flanşlı bağlantı olarak tasarlanmıştır. Transfer edilebilecek katı madde içeriği, çark tipine bağlı olarak kuru madde cinsinden maksimum %8'dir.

Kullanılan çark tipleri şunlardır.

- Vorteks çark (W)
- Tek kanallı çark (E)

Tek kanallı (E) çarka sahip pompalar, çarkın uzun ömürlü olması ve pompanın performans kaybına uğramaması için biri sabit diğeri hareketli iki adet aşınma halkası ile donatılmışlardır.

Sızdırmazlık

- Pompalarda sızdırmazlık motor tipine göre değişiklik göstermektedir.
- Versiyon H: Akışkan tarafında mekanik salmastra, motor tarafında keçe
 - Versiyon G: Birbirinden bağımsız iki mekanik salmastra
 - Versiyon K: Birbirinden bağımsız iki mekanik salmastra içeren kartuş tip salmastra

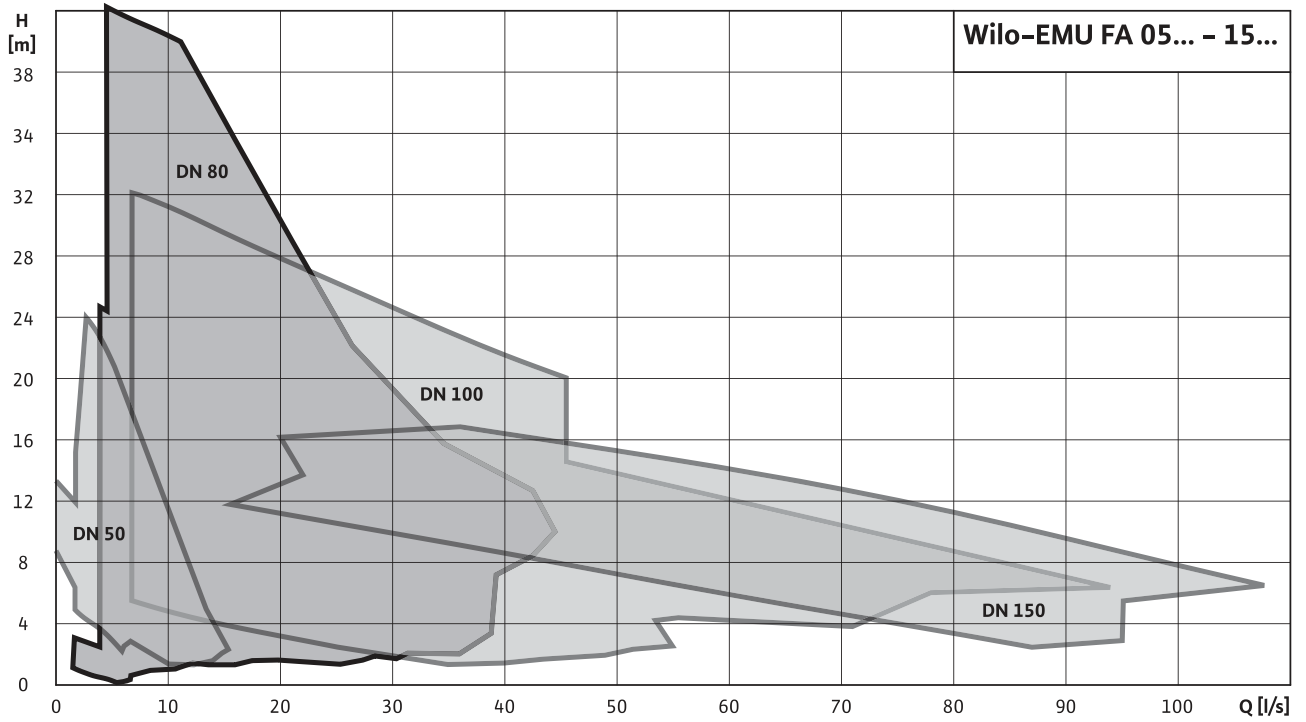
Teslim kapsamı

- 10 m kablosu ile birlikte pompa
- Montaj ve işletme talimatı

Aksesuar seçenekleri

- Kızaklı montaj için çıkış dirseği veya seyyar montaj için pompa ayağı
- Zincir ve kızak borusu
- Röleler ve/veya kumanda panosu

Wilo FA Standart Seri



Atıksu

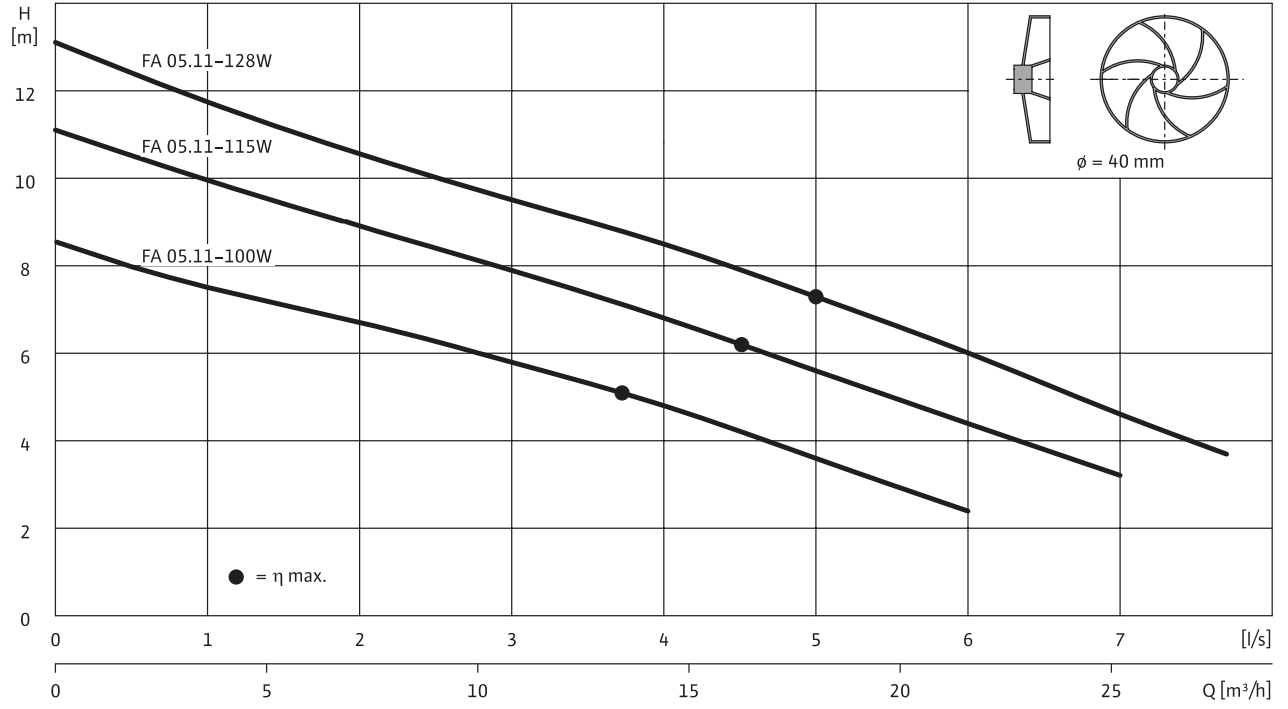
Ađır Hizmet Tipi Atıksu Pompaları

Wilo FA Standart Seri Teknik Özellikler

İşletme modu (tamamen su altında)	S1
İşletme modu (kısmen su altında)	F motorlu pompalar için S1 T motorlu pompalar için S2-15 dak.
Maksimum çalışma derinliği (m)	12,5
Koruma sınıfı	IP68
Akışkan sıcaklığı	3 °C ... 40 °C
Yol verme şekli	Anma gücü <6,5 kW pompalar için direkt Anma gücü ≥6,5 kW pompalar için yıldız/üçgen
İzolasyon sınıfı	F
Tavsiye edilen maksimum şalt sayısı (1/saat)	15
İzin verilen voltaj toleransı (%)	±10
Kablo tipi	H07RN-F
Voltaj	3~ 400 V / 50 Hz
Motorda sargı sıcaklığı koruması	Var
Patlama koruması	ATEX
Conta malzemesi	NBR
Çark malzemesi	EN-GJL-200 veya EN-GJL-250
Mekanik salmastra malzemesi	SiC
Motor gövdesi malzemesi	EN-GJL-200 veya EN-GJL-250
Pompa gövdesi malzemesi	EN-GJL-200 veya EN-GJL-250
Mil malzemesi	Paslanmaz çelik 1.4021

Wilo FA Standart Seri Karakteristik Eğrileri

Wilo FA 05.11W (2900 d/d) karakteristik eğrileri ve pompa boyutları



Verilen performans bilgileri 3~400 V, 50 Hz ve 1 kg/dm³ akışkan yoğunluğu için verilmiştir.

Pompa modelleri

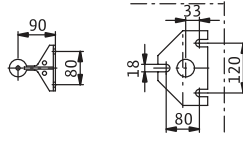
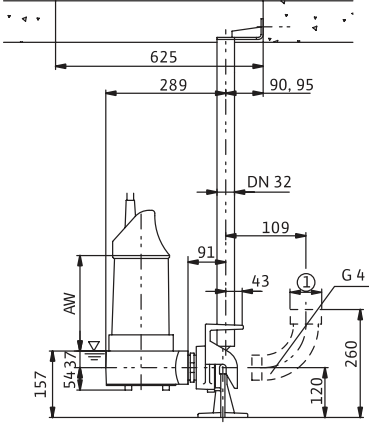
Wilo-EMU...	Voltaj
	-
FA 05.11-100W + F 12.1-2/9	3~400 V, 50 Hz
FA 05.11-115W + F 12.1-2/9	3~400 V, 50 Hz
FA 05.11-128W + F 12.1-2/9	3~400 V, 50 Hz

Atıksu

Ağır Hizmet Tipi Atıksu Pompaları

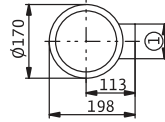
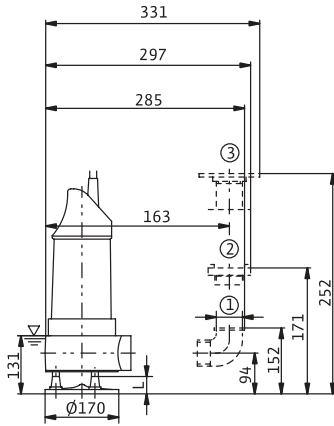
Wilo FA Standart Seri Montaj Şekilleri

Kızaklı montaj şekli



1 = G2

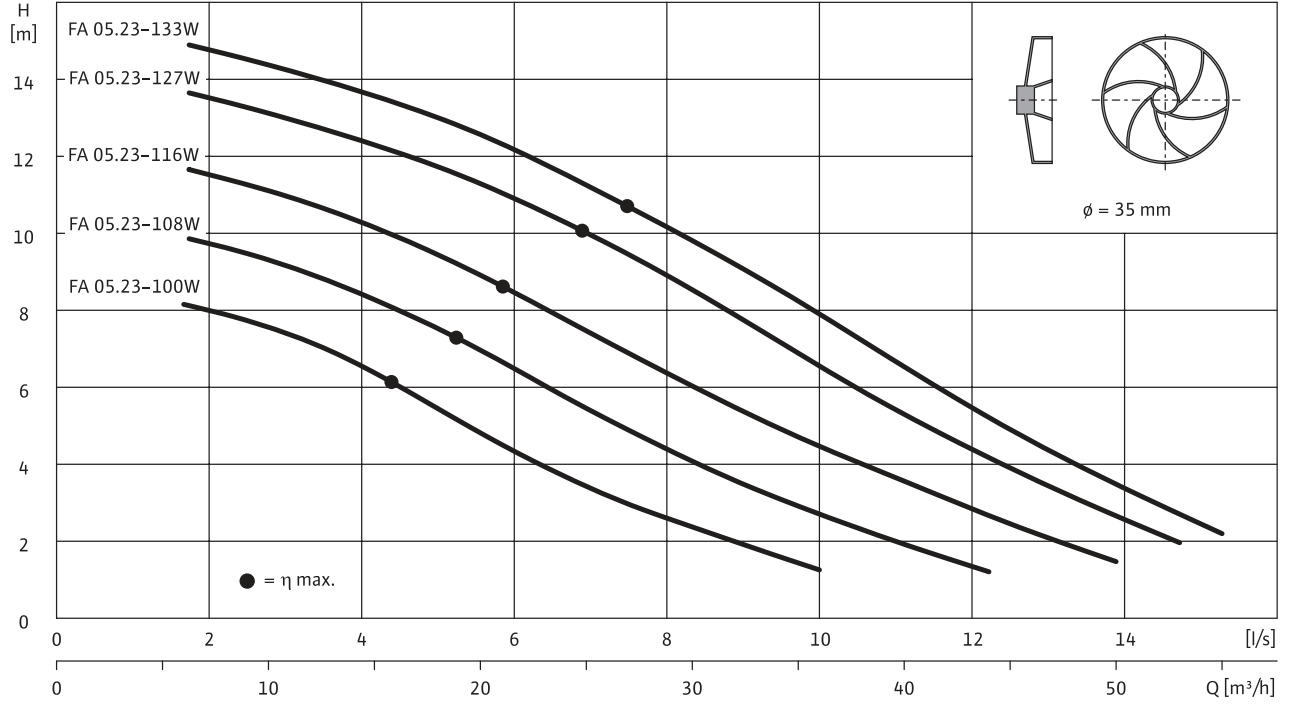
Seyyar montaj şekli



1 = G2
2 = Storz C
3 = DN50 PN10

Wilo FA Standart Seri Karakteristik Eğrileri

Wilo FA 05.23W (2900 d/d) karakteristik eğrileri ve pompa boyutları



Pompa modelleri

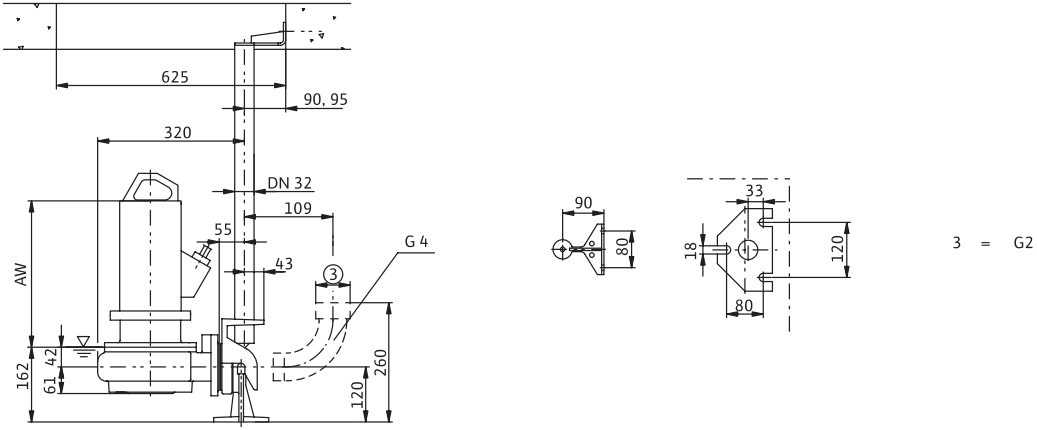
Wilo-EMU...	Voltaj
	-
FA 05.23-100W + T 12-2/11GEx	3~400 V, 50 Hz
FA 05.23-108W + T 12-2/11GEx	3~400 V, 50 Hz
FA 05.23-116W + T 12-2/11GEx	3~400 V, 50 Hz
FA 05.23-127W + T 12-2/11GEx	3~400 V, 50 Hz
FA 05.23-133W + T 12-2/11GEx	3~400 V, 50 Hz

Atıksu

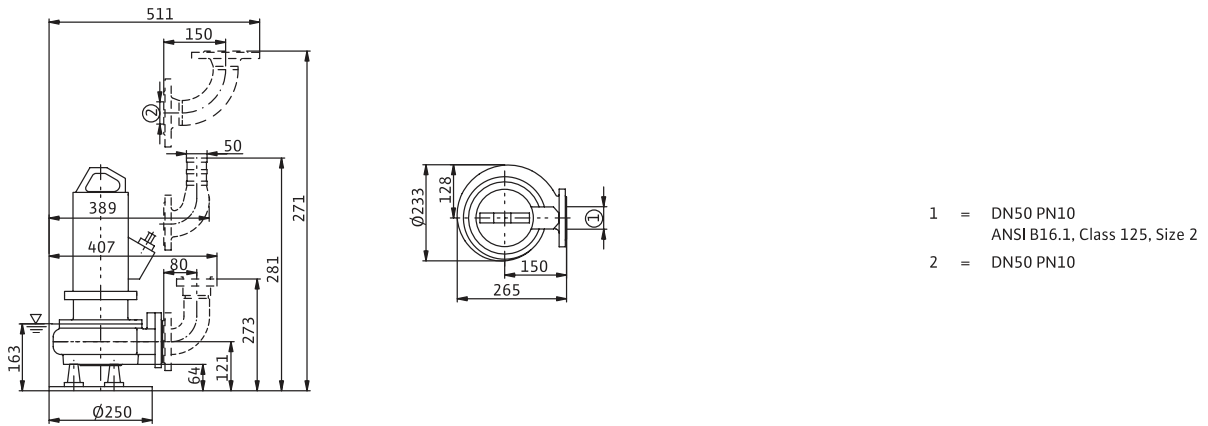
Ağır Hizmet Tipi Atıksu Pompaları

Wilo FA Standart Seri Montaj Şekilleri

Kızaklı montaj şekli

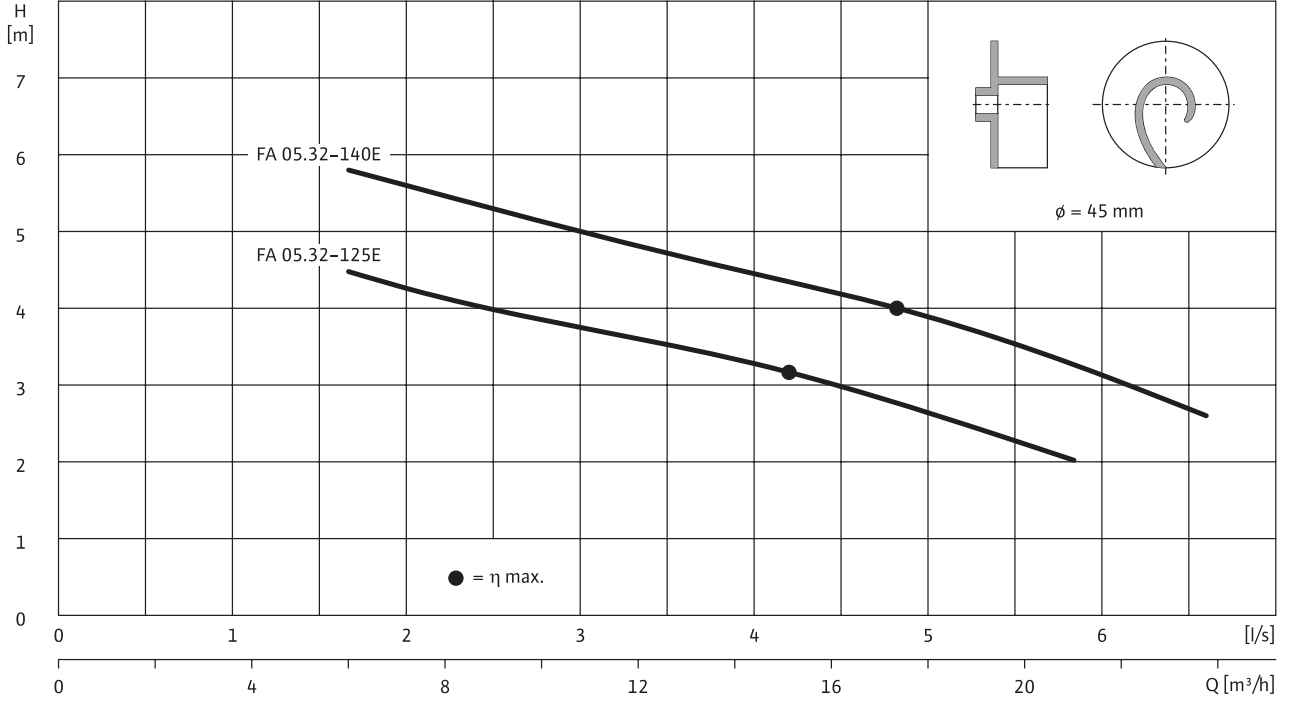


Seyyar montaj şekli



Wilo FA Standart Seri Karakteristik Eğrileri

Wilo FA 05.32E (1450 d/d) karakteristik eğrileri ve pompa boyutları



Verilen performans bilgileri 3~400 V, 50 Hz ve 1 kg/dm³ akışkan yoğunluğu için verilmiştir.

Pompa modelleri

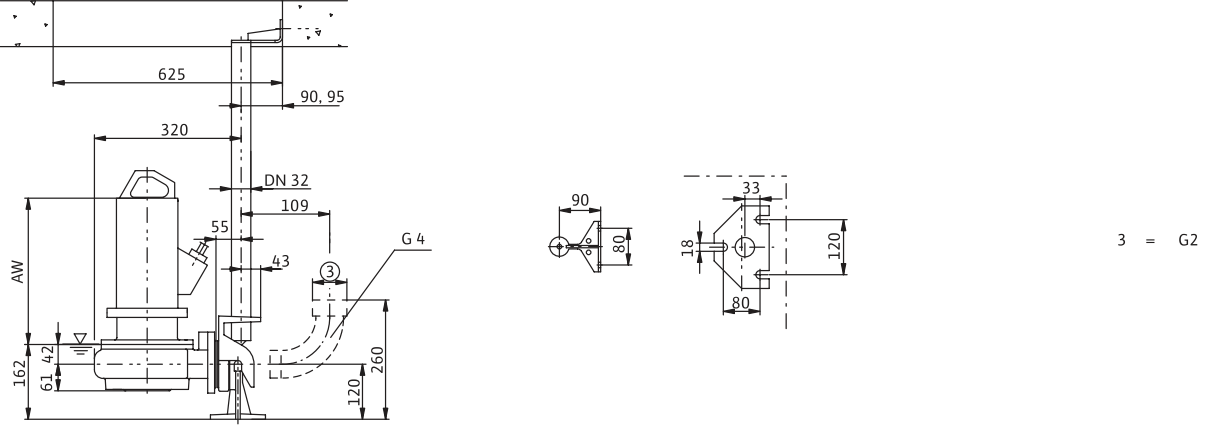
Wilo-EMU...	Voltaj
	-
FA 05.32-125E + T 12-4/6GEx	3~400 V, 50 Hz
FA 05.32-140E + T 12-4/11GEx	3~400 V, 50 Hz

Atıksu

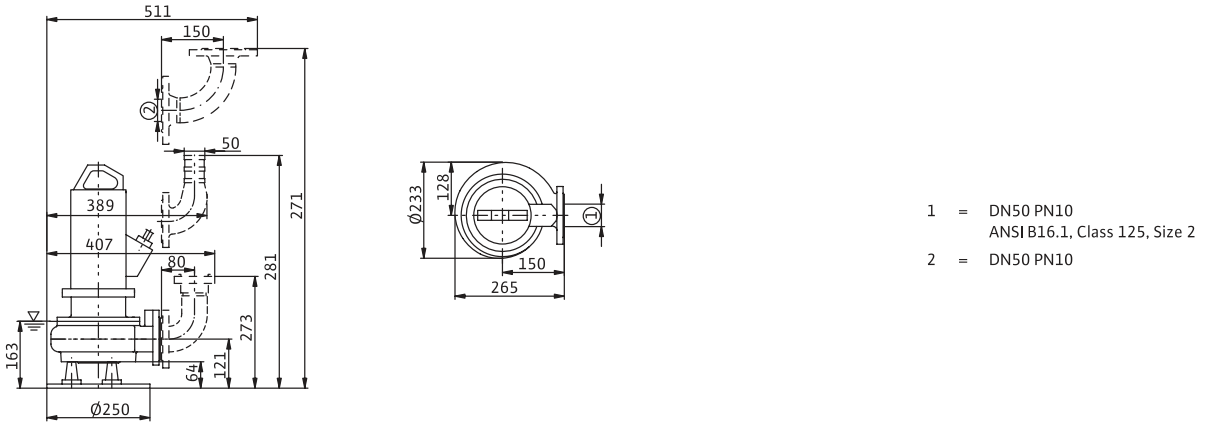
Ağır Hizmet Tipi Atıksu Pompaları

Wilo FA Standart Seri Montaj Şekilleri

Kızaklı montaj şekli

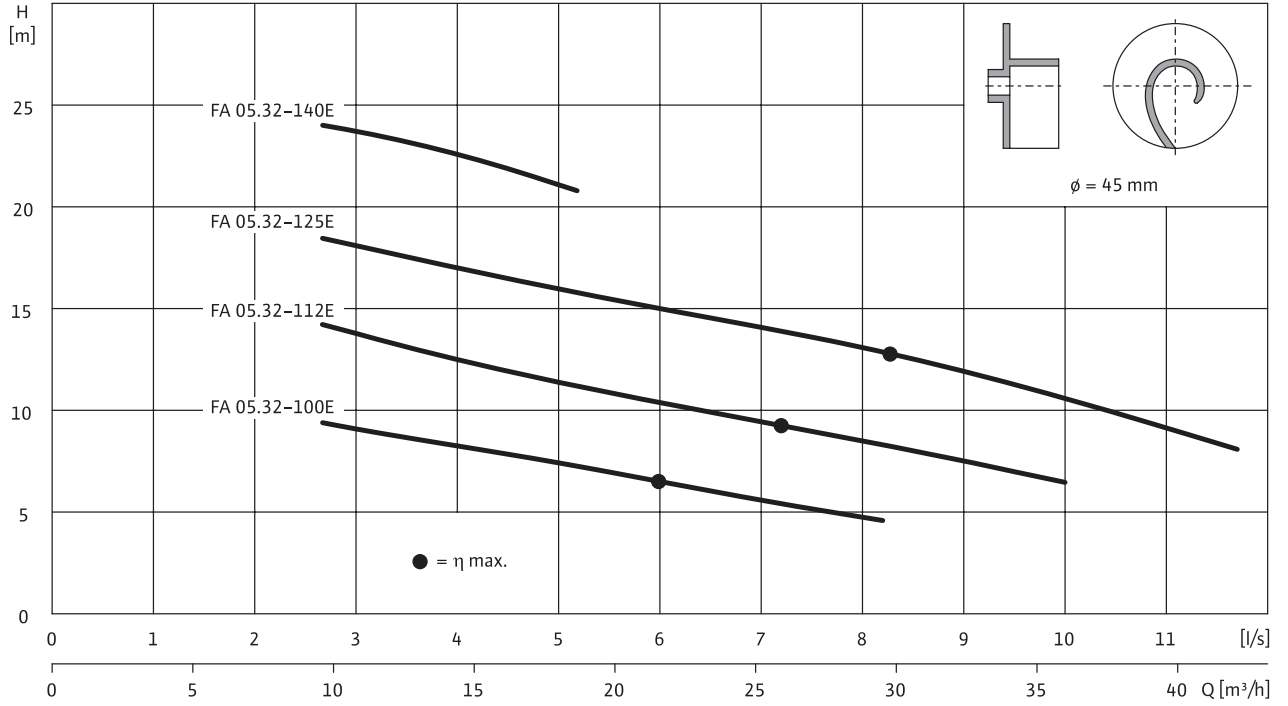


Seyyar montaj şekli



Wilo FA Standart Seri Karakteristik Eğrileri

Wilo FA 05.32E (2900 d/d) karakteristik eğrileri ve pompa boyutları



Verilen performans bilgileri 3~400 V, 50 Hz ve 1 kg/dm³ akışkan yoğunluğu için verilmiştir.

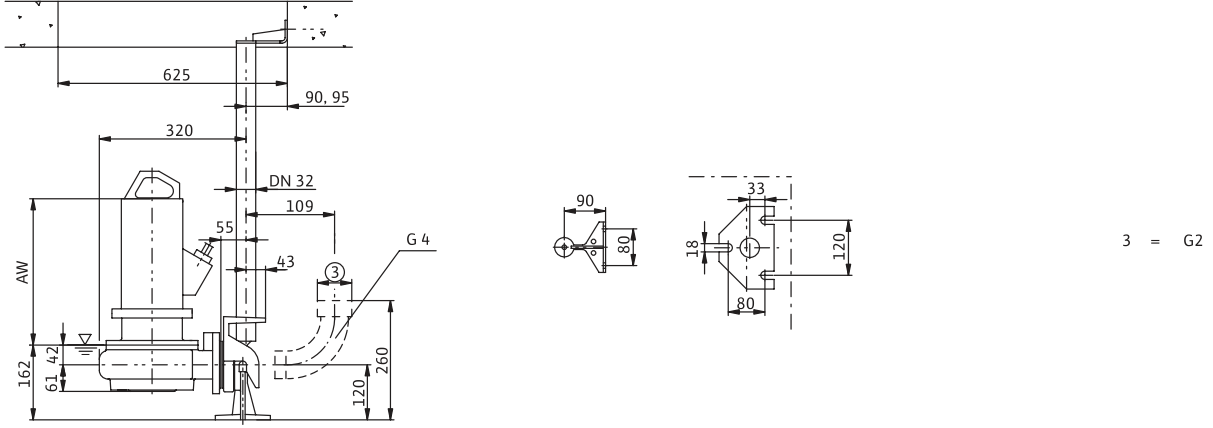
Pompa modelleri	
Wilo-EMU...	Voltaj
	-
FA 05.32-100E + T 12-2/11GEx	3~400 V, 50 Hz
FA 05.32-112E + T 12-2/11GEx	3~400 V, 50 Hz
FA 05.32-125E + T 12-2/11GEx	3~400 V, 50 Hz
FA 05.32-140E + T 12-2/11GEx	3~400 V, 50 Hz

Atıksu

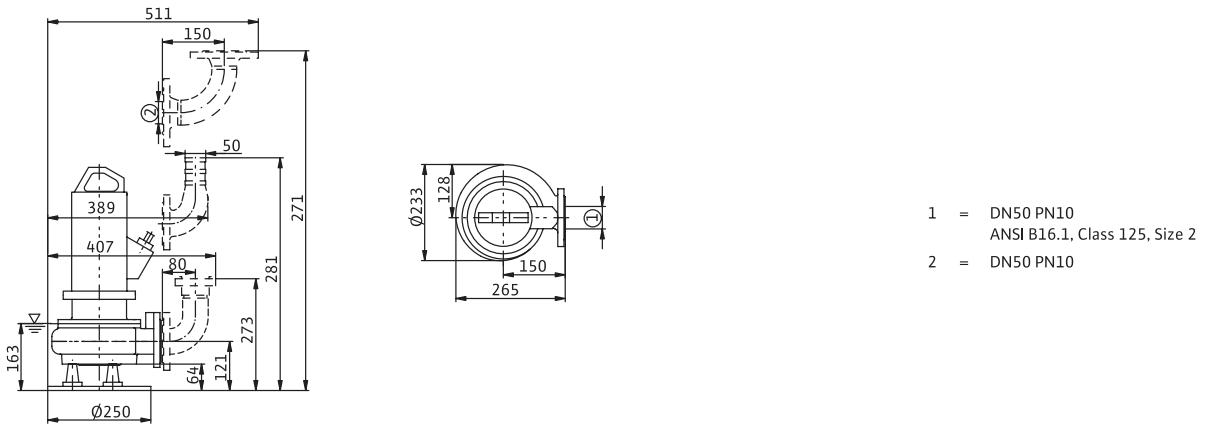
Ağır Hizmet Tipi Atıksu Pompaları

Wilo FA Standart Seri Montaj Şekilleri

Kızaklı montaj şekli

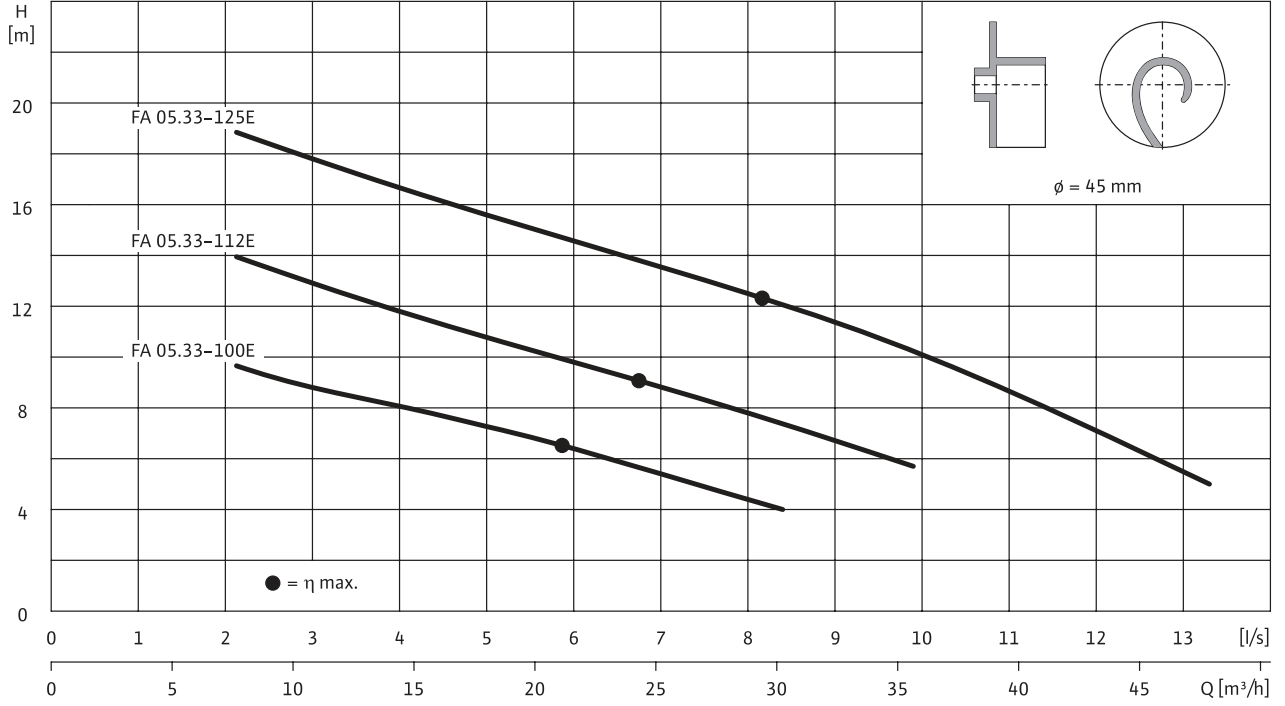


Seyyar montaj şekli



Wilo FA Standart Seri Karakteristik Eğrileri

Wilo FA 05.33E (2900 d/d) karakteristik eğrileri ve pompa boyutları



Pompa modelleri

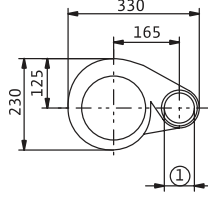
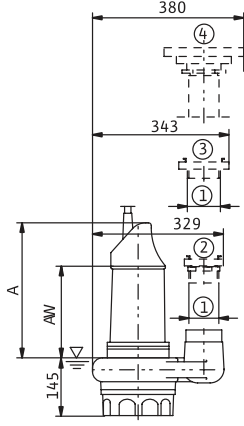
Wilo-EMU...	Voltaj
	-
FA 05.33-100E + F 13.2-2/9	3~400 V, 50 Hz
FA 05.33-112E + F 13.2-2/9	3~400 V, 50 Hz
FA 05.33-125E + F 13.2-2/9	3~400 V, 50 Hz

Atıksu

Ađır Hizmet Tipi Atıksu Pompaları

Wilo FA Standart Seri Montaj Şekilleri

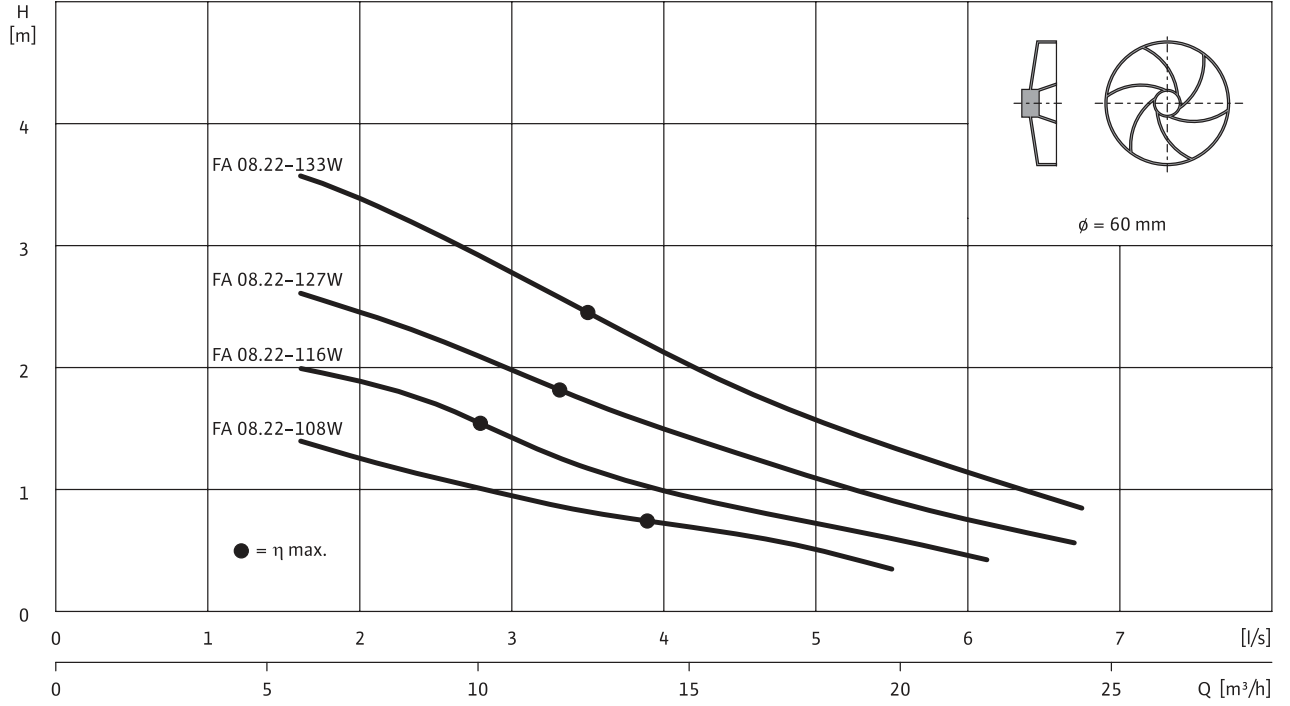
Kızaklı montaj şekli



- 1 = G 2½
- 2 = Storz C
- 3 = Storz B
- 4 = DN80 PN10

Wilo FA Standart Seri Karakteristik Eğrileri

Wilo FA 08.22W (1450 d/d) karakteristik eğrileri ve pompa boyutları



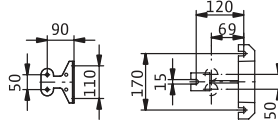
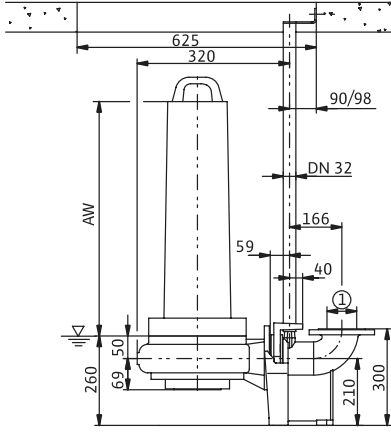
Pompa modelleri	
Wilo-EMU...	Voltaj
	-
FA 08.22-108W + T 12-4/11GEx	3~400 V, 50 Hz
FA 08.22-116W + T 12-4/11GEx	3~400 V, 50 Hz
FA 08.22-127W + T 12-4/11GEx	3~400 V, 50 Hz
FA 08.22-133W + T 12-4/11GEx	3~400 V, 50 Hz

Atıksu

Ağır Hizmet Tipi Atıksu Pompaları

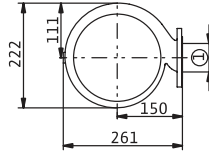
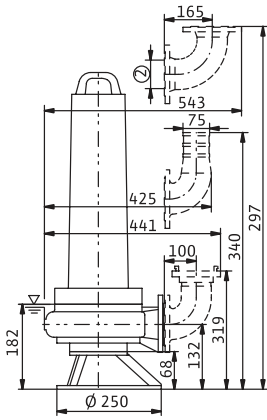
Wilo FA Standart Seri Montaj Şekilleri

Kızaklı montaj şekli



1 = DN80 PN10
ANSI B16.1, Class 125, Size 3

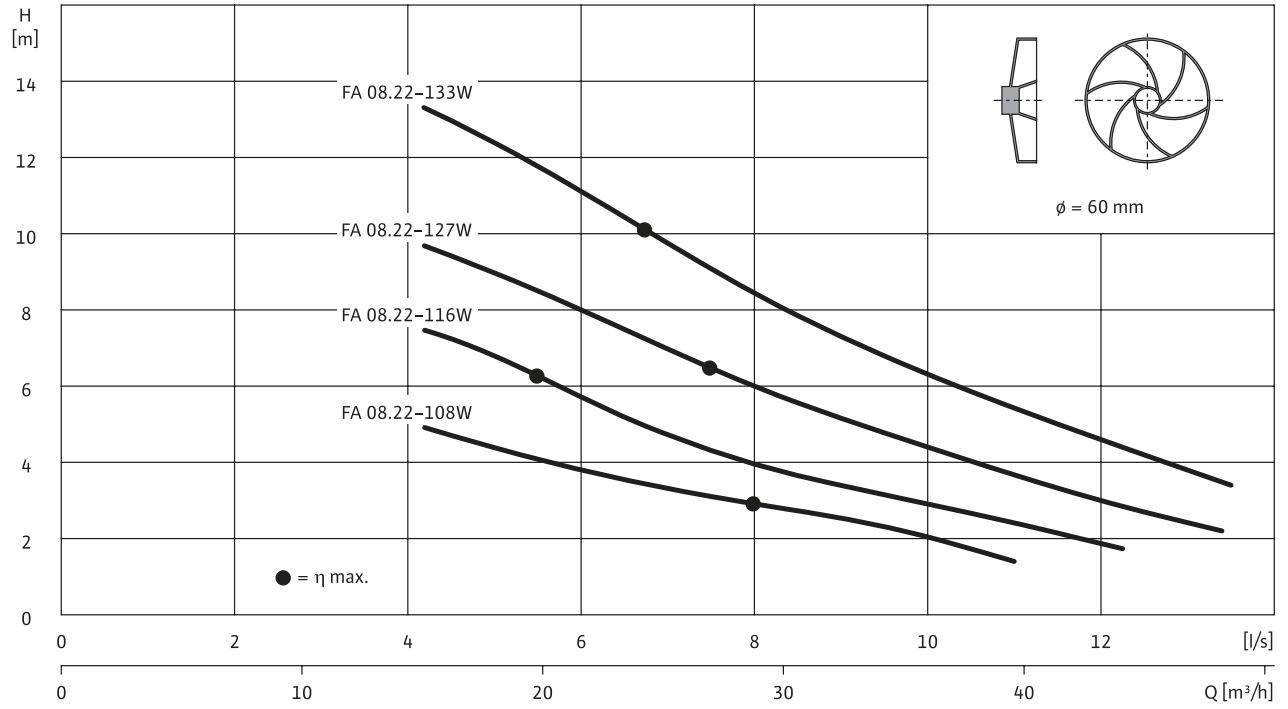
Seyyar montaj şekli



1 = DN80 PN10
ANSI B16.1, Class 125, Size 3
2 = DN80 PN10

Wilo FA Standart Seri Karakteristik Eğrileri

Wilo FA 08.22W (2900 d/d) karakteristik eğrileri ve pompa boyutları



Pompa modelleri

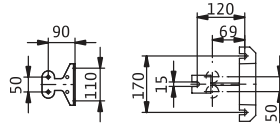
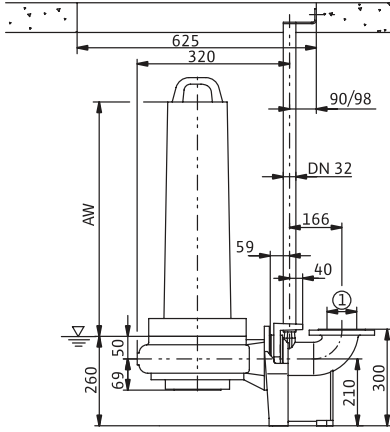
Wilo-EMU...	Voltaj
	-
FA 08.22-108W + T 12-2/11GEx	3~400 V, 50 Hz
FA 08.22-116W + T 12-2/11GEx	3~400 V, 50 Hz
FA 08.22-127W + T 12-2/11GEx	3~400 V, 50 Hz
FA 08.22-133W + T 12-2/11GEx	3~400 V, 50 Hz

Atıksu

Ağır Hizmet Tipi Atıksu Pompaları

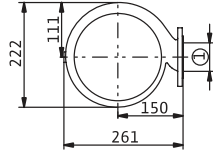
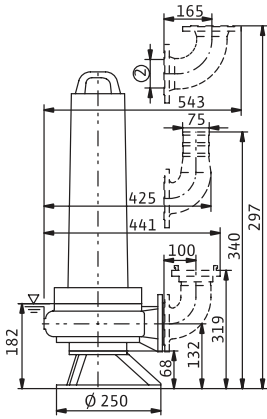
Wilo FA Standart Seri Montaj Şekilleri

Kızaklı montaj şekli



- 1 = DN80 PN10
ANSI B16.1, Class 125, Size 3

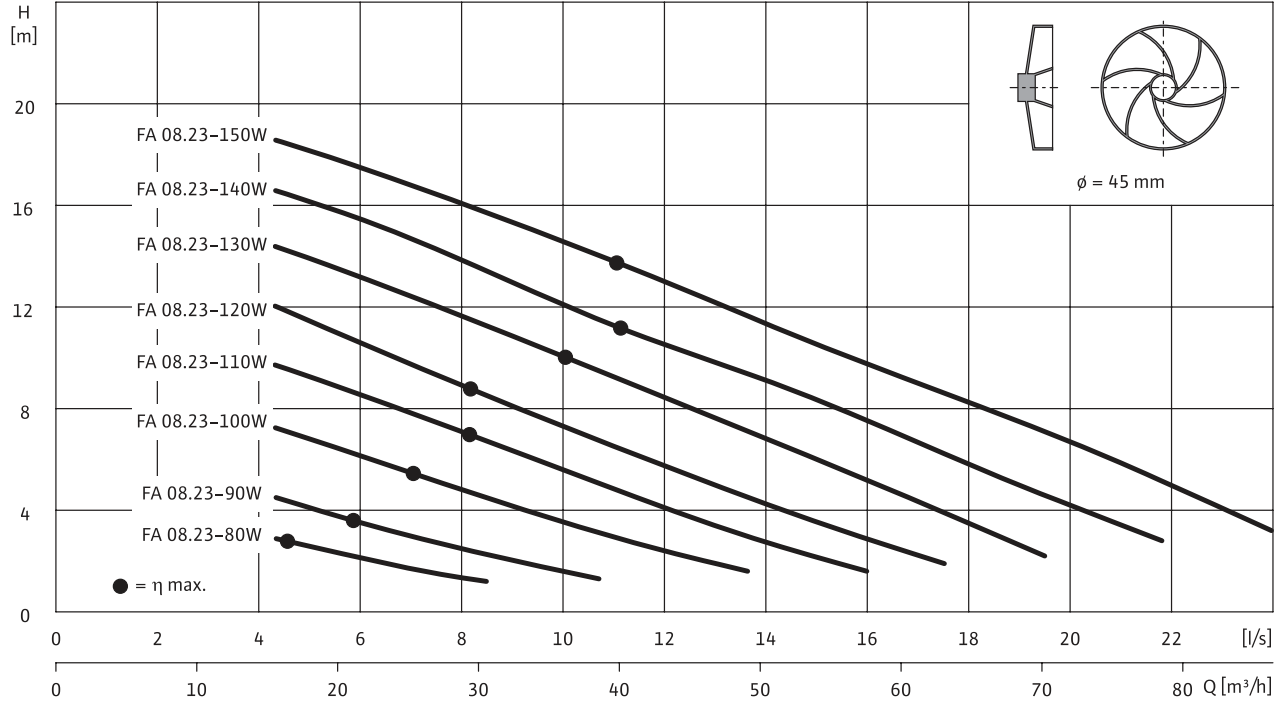
Seyyar montaj şekli



- 1 = DN80 PN10
ANSI B16.1, Class 125, Size 3
2 = DN80 PN10

Wilo FA Standart Seri Karakteristik Eğrileri

Wilo FA 08.23W (2900 d/d) karakteristik eğrileri ve pompa boyutları



Pompa modelleri

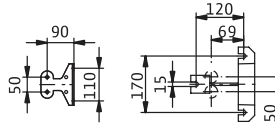
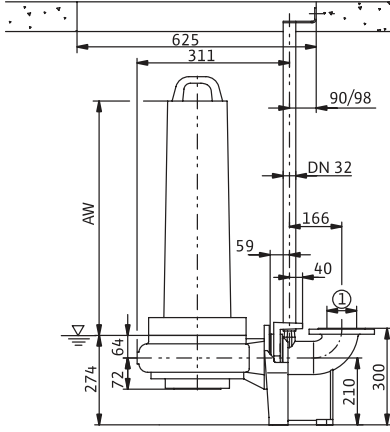
Wilo-EMU...	Voltaj
	-
FA 08.23-80W + T 13-2/12HEX	3~400 V, 50 Hz
FA 08.23-80W + T 13-2/12KEX	3~400 V, 50 Hz
FA 08.23-90W + T 13-2/12HEX	3~400 V, 50 Hz
FA 08.23-90W + T 13-2/12KEX	3~400 V, 50 Hz
FA 08.23-100W + T 13-2/12HEX	3~400 V, 50 Hz
FA 08.23-100W + T 13-2/12KEX	3~400 V, 50 Hz
FA 08.23-110W + T 13-2/12HEX	3~400 V, 50 Hz
FA 08.23-110W + T 13-2/12KEX	3~400 V, 50 Hz
FA 08.23-120W + T 13-2/12HEX	3~400 V, 50 Hz
FA 08.23-120W + T 13-2/12KEX	3~400 V, 50 Hz
FA 08.23-130W + T 13-2/12HEX	3~400 V, 50 Hz
FA 08.23-130W + T 13-2/12KEX	3~400 V, 50 Hz
FA 08.23-140W + T 13-2/12HEX	3~400 V, 50 Hz
FA 08.23-140W + T 13-2/12KEX	3~400 V, 50 Hz
FA 08.23-150W + T 13-2/16HEX	3~400 V, 50 Hz
FA 08.23-150W + T 13-2/16KEX	3~400 V, 50 Hz

Atıksu

Ađır Hizmet Tipi Atıksu Pompaları

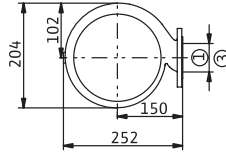
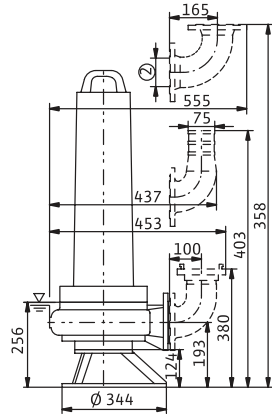
Wilo FA Standart Seri Montaj Şekilleri

Kızaklı montaj şekli



1 = DN80 PN10
ANSI B16.1, Class 125, Size 3

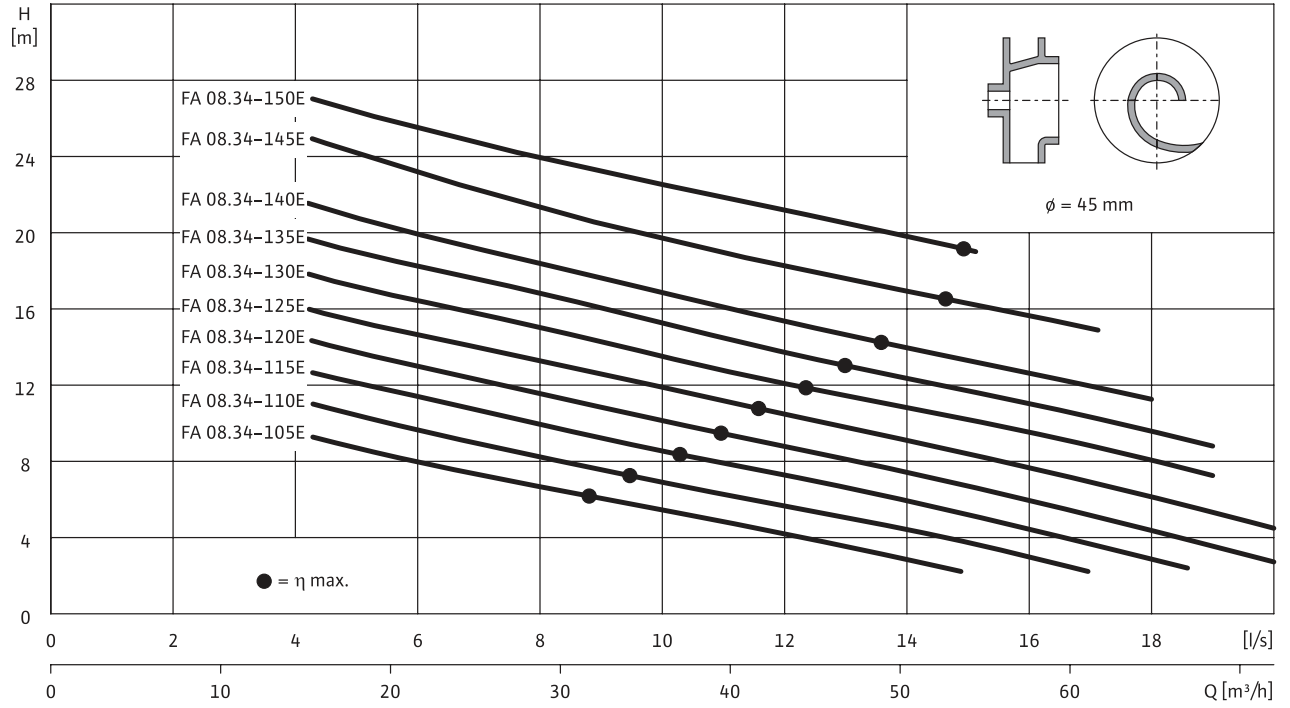
Seyyar montaj şekli



1 = DN80 PN10
ANSI B16.1, Class 125, Size 3
2 = DN80 PN10
3 = DN65 PN10
ANSI B16.1, Class 125, Size 2,5

Wilo FA Standart Seri Karakteristik Eğrileri

Wilo FA 08.34E (2900 d/d) karakteristik eğrileri ve pompa boyutları



Pompa modelleri

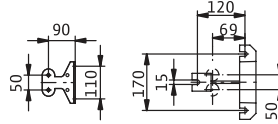
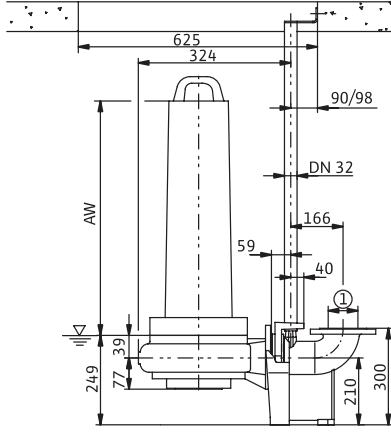
Wilo-EMU...	Voltaj
	-
FA 08.34-105E + T 13-2/12HEX	3~400 V, 50 Hz
FA 08.34-105E + T 13-2/12KEX	3~400 V, 50 Hz
FA 08.34-110E + T 13-2/12HEX	3~400 V, 50 Hz
FA 08.34-110E + T 13-2/12KEX	3~400 V, 50 Hz
FA 08.34-115E + T 13-2/12HEX	3~400 V, 50 Hz
FA 08.34-115E + T 13-2/12KEX	3~400 V, 50 Hz
FA 08.34-120E + T 13-2/12HEX	3~400 V, 50 Hz
FA 08.34-120E + T 13-2/12KEX	3~400 V, 50 Hz
FA 08.34-125E + T 13-2/12HEX	3~400 V, 50 Hz
FA 08.34-125E + T 13-2/12KEX	3~400 V, 50 Hz
FA 08.34-130E + T 13-2/12HEX	3~400 V, 50 Hz
FA 08.34-130E + T 13-2/12KEX	3~400 V, 50 Hz
FA 08.34-135E + T 13-2/12HEX	3~400 V, 50 Hz
FA 08.34-135E + T 13-2/12KEX	3~400 V, 50 Hz
FA 08.34-140E + T 13-2/12HEX	3~400 V, 50 Hz
FA 08.34-140E + T 13-2/12KEX	3~400 V, 50 Hz
FA 08.34-145E + T 13-2/12HEX	3~400 V, 50 Hz
FA 08.34-145E + T 13-2/12KEX	3~400 V, 50 Hz
FA 08.34-150E + T 13-2/16HEX	3~400 V, 50 Hz
FA 08.34-150E + T 13-2/16KEX	3~400 V, 50 Hz

Atıksu

Ağır Hizmet Tipi Atıksu Pompaları

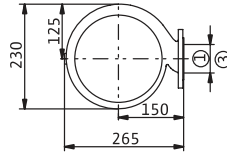
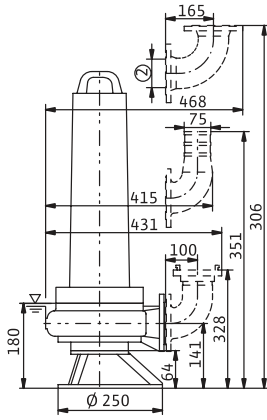
Wilo FA Standart Seri Montaj Şekilleri

Kızaklı montaj şekli



- 1 = DN80 PN10
ANSI B16.1, Class 125, Size 3

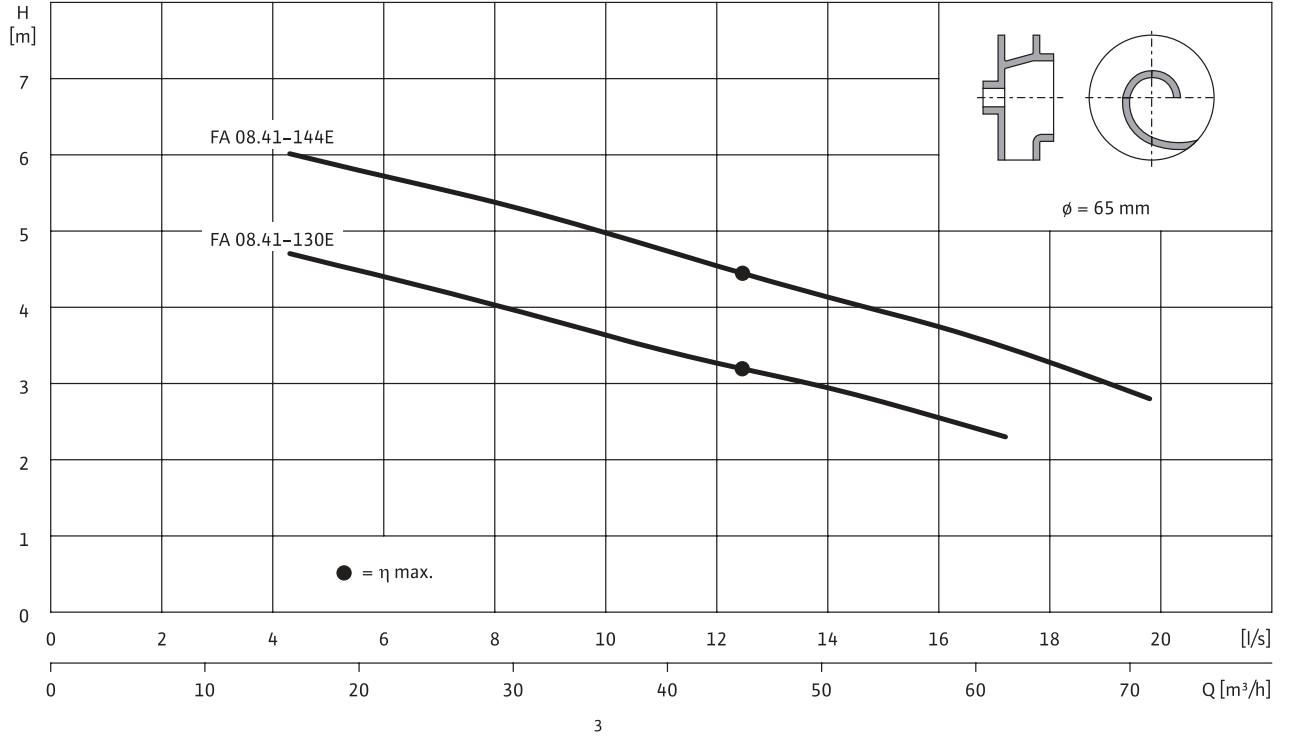
Seyyar montaj şekli



- 1 = DN80 PN10
ANSI B16.1, Class 125, Size 3
2 = DN80 PN10
3 = DN65 PN10
ANSI B16.1, Class 125, Size 2,5

Wilo FA Standart Seri Karakteristik Eğrileri

Wilo FA 08.41E (1450 d/d) karakteristik eğrileri ve pompa boyutları



Verilen performans bilgileri 3~400 V, 50 Hz ve 1 kg/dm³ akışkan yoğunluğu için verilmiştir.

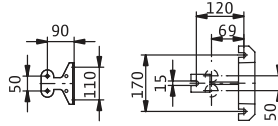
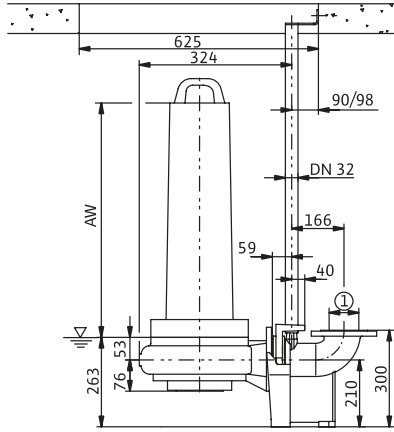
Pompa modelleri	
Wilo-EMU...	Voltaj
	-
FA 08.41-130E + T 12-4/11GEx	3~400 V, 50 Hz
FA 08.41-144E + T 12-4/11GEx	3~400 V, 50 Hz

Atıksu

Ağır Hizmet Tipi Atıksu Pompaları

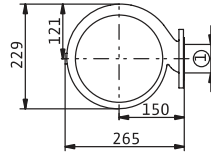
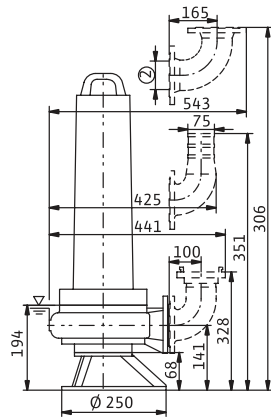
Wilo FA Standart Seri Montaj Şekilleri

Kızaklı montaj şekli



1 = DN80 PN10
ANSI B16.1, Class 125, Size 3

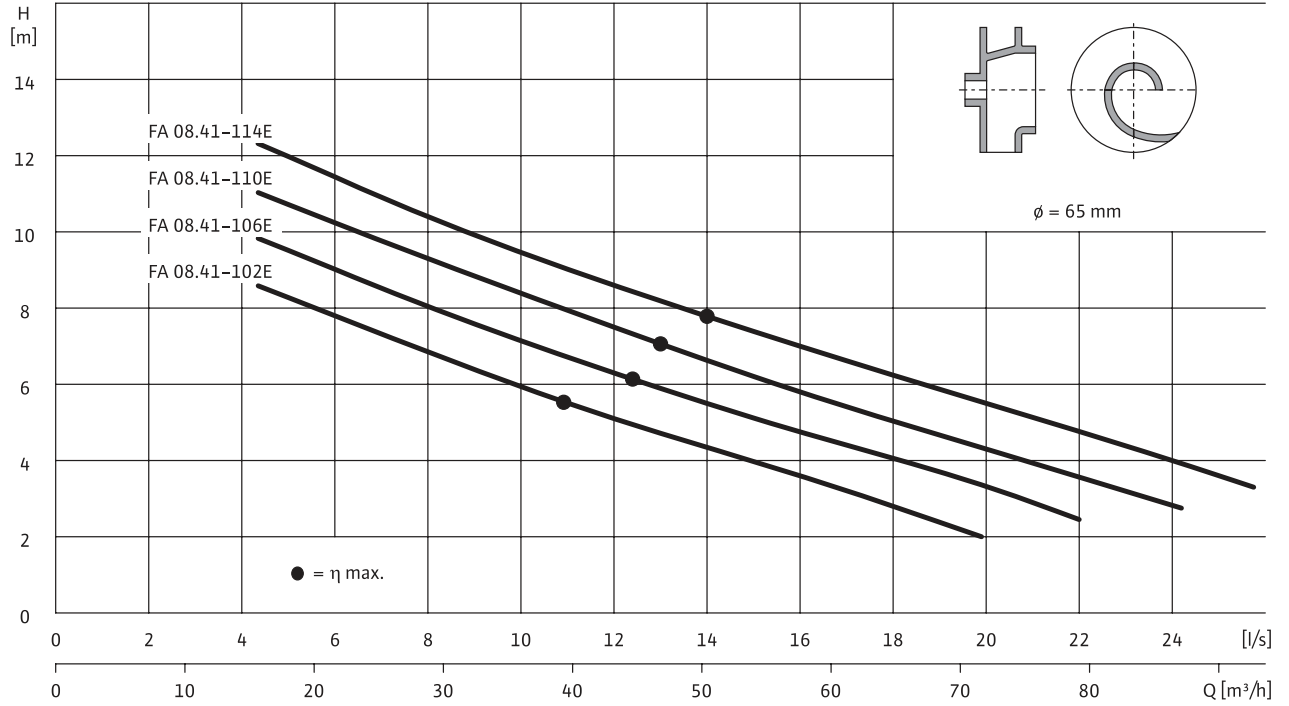
Seyyar montaj şekli



1 = DN80 PN10
ANSI B16.1, Class 125, Size 3
2 = DN80 PN10

Wilo FA Standart Seri Karakteristik Eğrileri

Wilo FA 08.41E (2900 d/d) karakteristik eğrileri ve pompa boyutları



Verilen performans bilgileri 3~400 V, 50 Hz ve 1 kg/dm³ akışkan yoğunluğu için verilmiştir.

Pompa modelleri

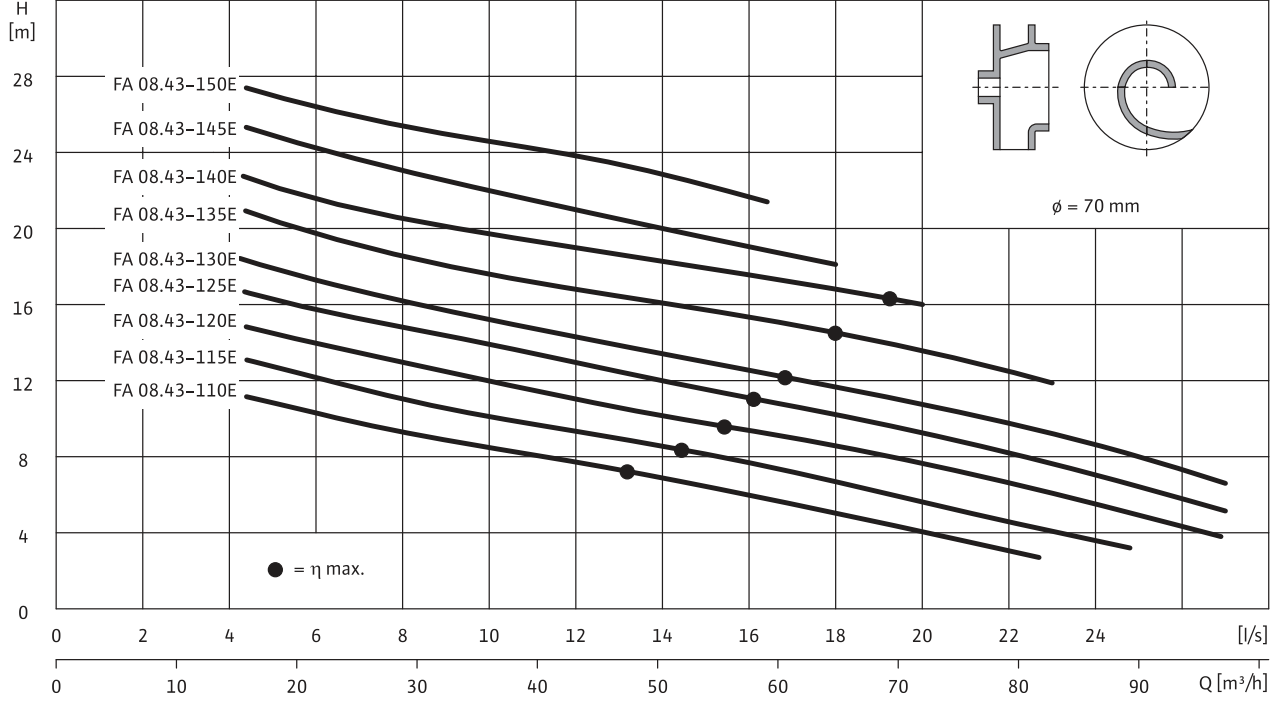
Wilo-EMU...	Voltaj
	-
FA 08.41-102E + T 12-2/11GEx	3~400 V, 50 Hz
FA 08.41-106E + T 12-2/11GEx	3~400 V, 50 Hz
FA 08.41-110E + T 12-2/11GEx	3~400 V, 50 Hz
FA 08.41-114E + T 12-2/11GEx	3~400 V, 50 Hz

Atıksu

Ađır Hizmet Tipi Atıksu Pompaları

Wilo FA Standart Seri Karakteristik Eđrileri

Wilo FA 08.43E (2900 d/d) karakteristik eđrileri ve pompa boyutları

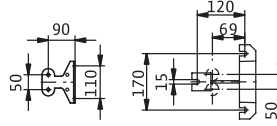
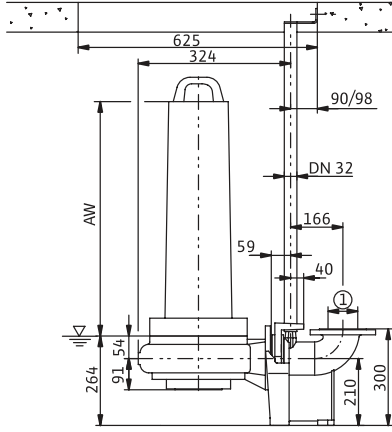


Pompa modelleri

	Voltaj
	-
FA 08.43-110E + T 13-2/12HEX	3~400 V, 50 Hz
FA 08.43-110E + T 13-2/12KEEx	3~400 V, 50 Hz
FA 08.43-115E + T 13-2/12HEX	3~400 V, 50 Hz
FA 08.43-115E + T 13-2/12KEEx	3~400 V, 50 Hz
FA 08.43-120E + T 13-2/12HEX	3~400 V, 50 Hz
FA 08.43-120E + T 13-2/9HEX	3~400 V, 50 Hz
FA 08.43-120E + T 13-2/9KEEx	3~400 V, 50 Hz
FA 08.43-125E + T 13-2/12HEX	3~400 V, 50 Hz
FA 08.43-125E + T 13-2/12KEEx	3~400 V, 50 Hz
FA 08.43-130E + T 13-2/12HEX	3~400 V, 50 Hz
FA 08.43-130E + T 13-2/12KEEx	3~400 V, 50 Hz
FA 08.43-135E + T 13-2/12HEX	3~400 V, 50 Hz
FA 08.43-135E + T 13-2/12KEEx	3~400 V, 50 Hz
FA 08.43-135E + T 13-2/16HEX	3~400 V, 50 Hz
FA 08.43-140E + T 13-2/16HEX	3~400 V, 50 Hz
FA 08.43-140E + T 13-2/16KEEx	3~400 V, 50 Hz
FA 08.43-145E + T 13-2/16HEX	3~400 V, 50 Hz
FA 08.43-145E + T 13-2/16KEEx	3~400 V, 50 Hz
FA 08.43-150E + T 13-2/16HEX	3~400 V, 50 Hz
FA 08.43-150E + T 13-2/16KEEx	3~400 V, 50 Hz

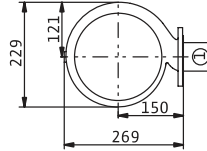
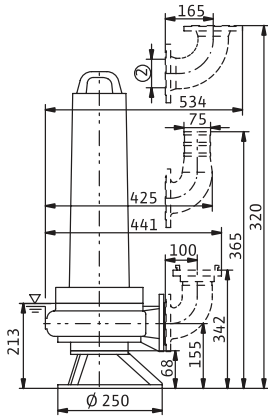
Wilo FA Standart Seri Montaj Şekilleri

Kızaklı montaj şekli



1 = DN80 PN10
ANSI B16.1, Class 125, Size 3

Seyyar montaj şekli



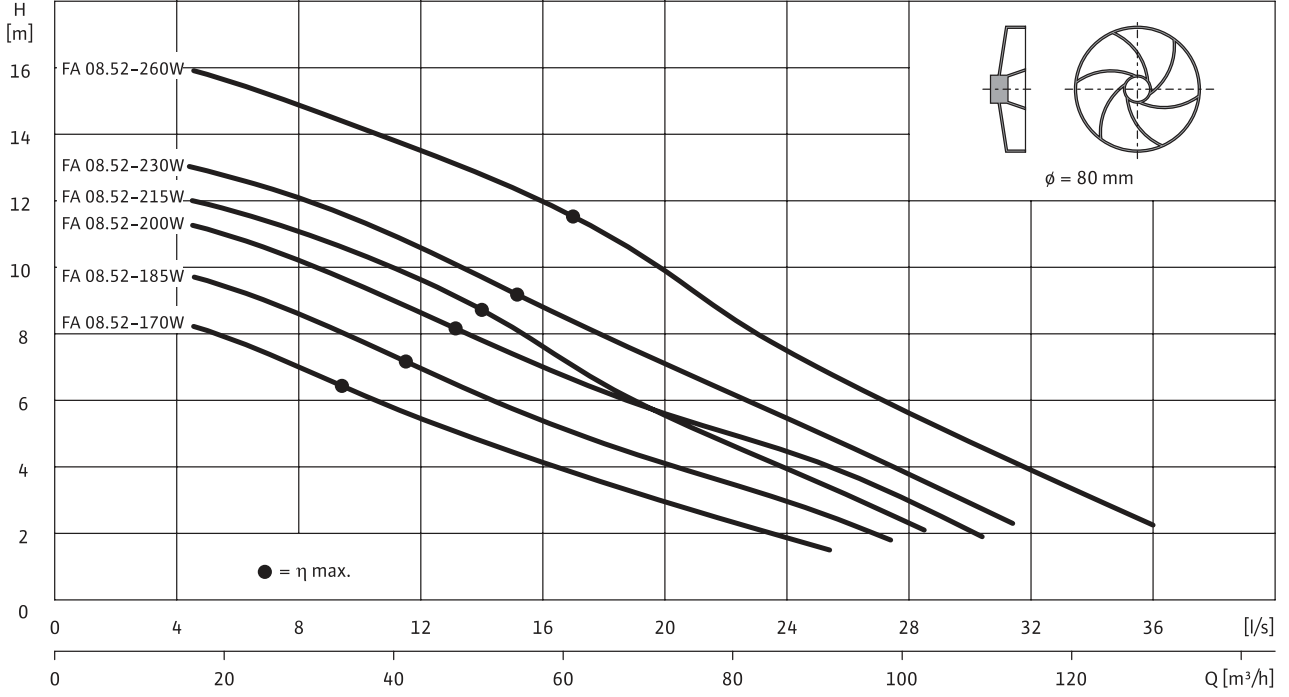
1 = DN80 PN10
ANSI B16.1, Class 125, Size 3
2 = DN80 PN10

Atıksu

Ađır Hizmet Tipi Atıksu Pompaları

Wilo FA Standart Seri Karakteristik Eđrileri

Wilo FA 08.52W (1450 d/d) karakteristik eđrileri ve pompa boyutları

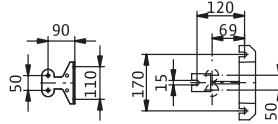
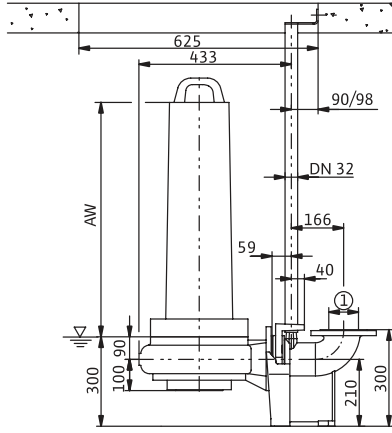


Pompa modelleri

Wilo-EMU...	Voltaj
	-
FA 08.52-170W + T 17-4/8HEX	3~400 V, 50 Hz
FA 08.52-170W + T 17-4/8KEX	3~400 V, 50 Hz
FA 08.52-185W + T 17-4/8HEX	3~400 V, 50 Hz
FA 08.52-185W + T 17-4/8KEX	3~400 V, 50 Hz
FA 08.52-200W + T 17-4/8HEX	3~400 V, 50 Hz
FA 08.52-200W + T 17-4/8KEX	3~400 V, 50 Hz
FA 08.52-215W + T 17-4/8HEX	3~400 V, 50 Hz
FA 08.52-215W + T 17-4/8KEX	3~400 V, 50 Hz
FA 08.52-230W + T 17-4/12HEX	3~400 V, 50 Hz
FA 08.52-230W + T 17-4/8HEX	3~400 V, 50 Hz
FA 08.52-230W + T 17-4/8KEX	3~400 V, 50 Hz
FA 08.52-260W + T 17-4/16HEX	3~400 V, 50 Hz
FA 08.52-260W + T 17-4/16KEX	3~400 V, 50 Hz

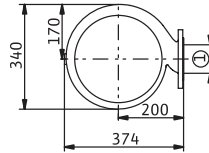
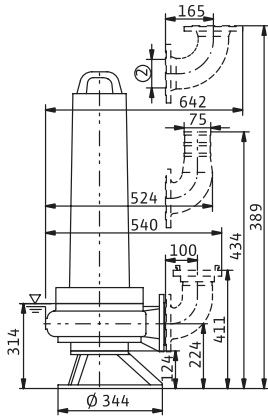
Wilo FA Standart Seri Montaj Şekilleri

Kızaklı montaj şekli



1 = DN80 PN10
ANSI B16.1, Class 125, Size 3

Seyyar montaj şekli



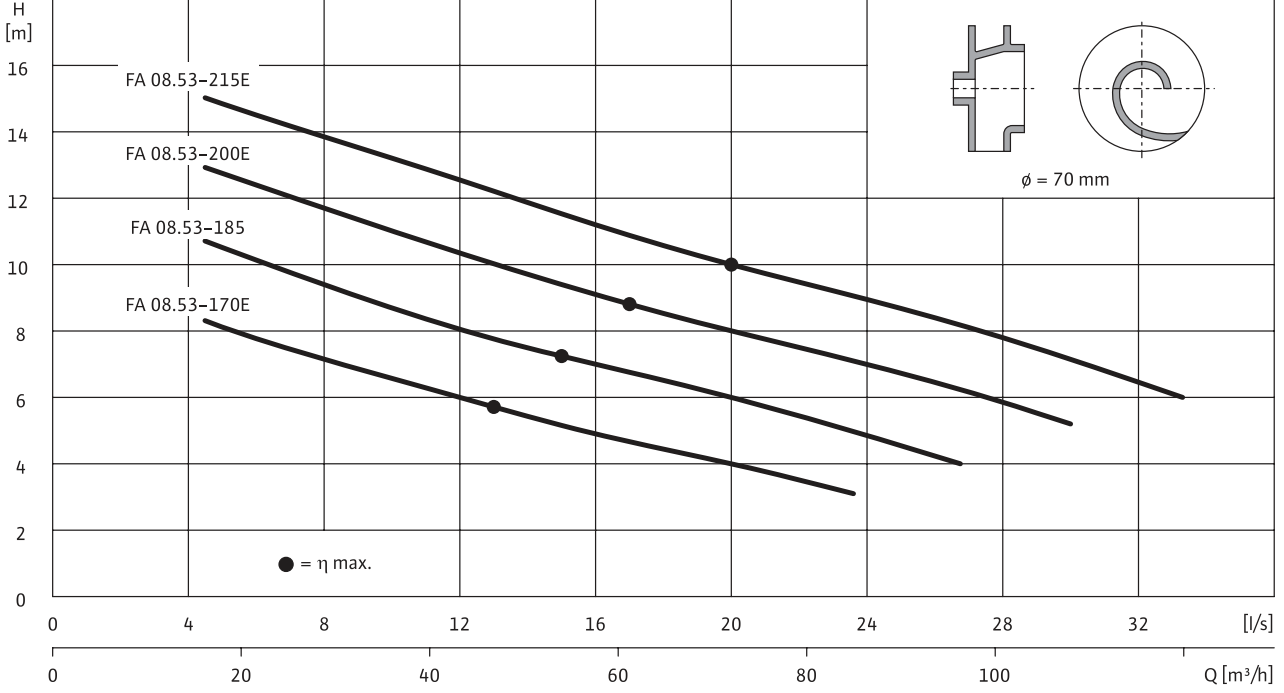
1 = DN80 PN10
ANSI B16.1, Class 125, Size 3
2 = DN80 PN10

Atıksu

Ađır Hizmet Tipi Atıksu Pompaları

Wilo FA Standart Seri Karakteristik Eğrileri

Wilo FA 08.53E (1450 d/d) karakteristik eğrileri ve pompa boyutları



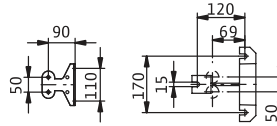
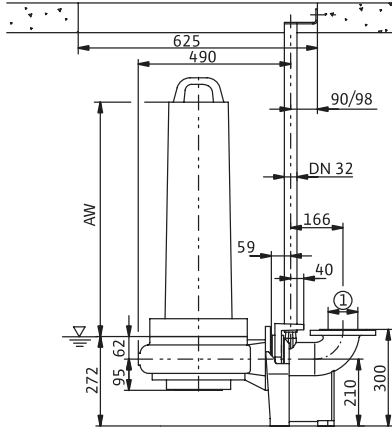
Verilen performans bilgileri 3~400 V, 50 Hz ve 1 kg/dm³ akışkan yoğunluğu için verilmiştir.

Pompa modelleri

Wilo-EMU...	Voltaj
	-
FA 08.53-170E + T 13-4/9HEX	3~400 V, 50 Hz
FA 08.53-170E + T 13-4/9KEX	3~400 V, 50 Hz
FA 08.53-185E + T 13-4/12HEX	3~400 V, 50 Hz
FA 08.53-185E + T 13-4/12KEX	3~400 V, 50 Hz
FA 08.53-200E + T 13-4/18HEX	3~400 V, 50 Hz
FA 08.53-200E + T 13-4/18KEX	3~400 V, 50 Hz
FA 08.53-215E + T 13-4/18HEX	3~400 V, 50 Hz
FA 08.53-215E + T 13-4/18KEX	3~400 V, 50 Hz

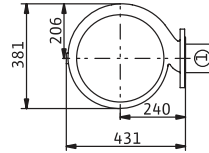
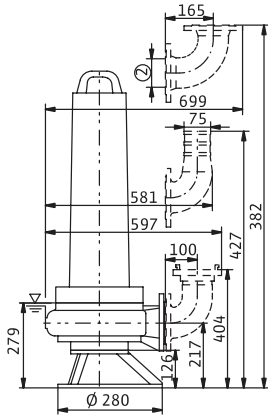
Wilo FA Standart Seri Montaj Şekilleri

Kızaklı montaj şekli



- 1 = DN80 PN10
ANSI B16.1, Class 125, Size 3

Seyyar montaj şekli



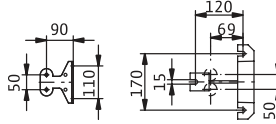
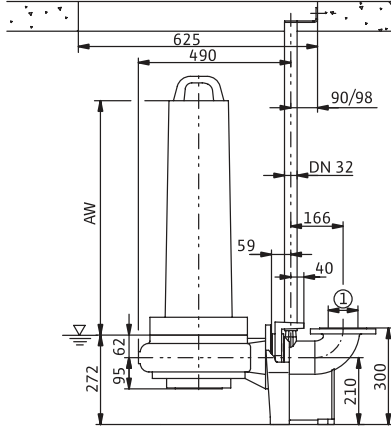
- 1 = DN80 PN10
ANSI B16.1, Class 125, Size 3
2 = DN80 PN10

Atıksu

Ađır Hizmet Tipi Atıksu Pompaları

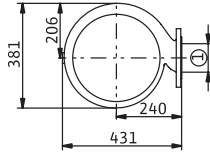
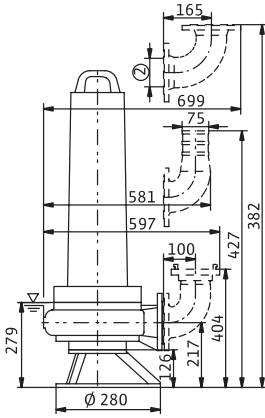
Wilo FA Standart Seri Montaj Şekilleri

Kızaklı montaj şekli



1 = DN80 PN10
ANSI B16.1, Class 125, Size 3

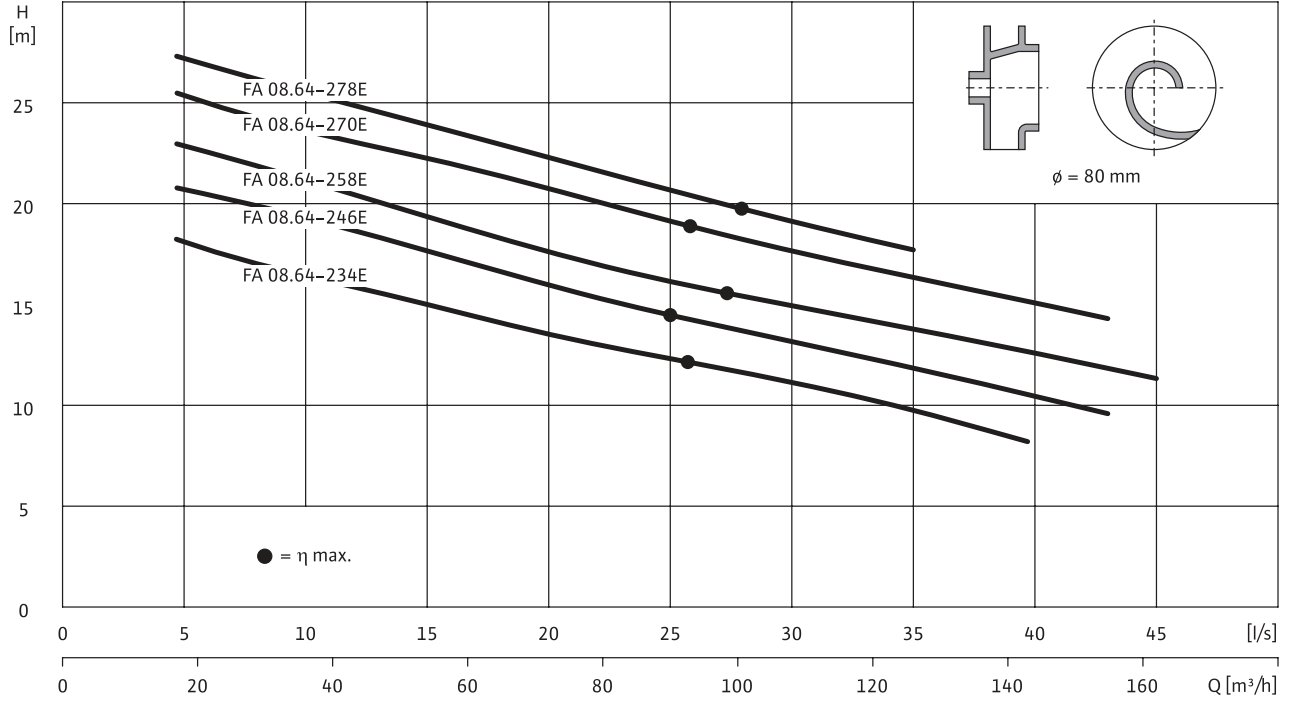
Seyyar montaj şekli



1 = DN80 PN10
ANSI B16.1, Class 125, Size 3
2 = DN80 PN10

Wilo FA Standart Seri Karakteristik Eğrileri

Wilo FA 08.64E (1450 d/d) karakteristik eğrileri ve pompa boyutları



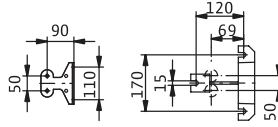
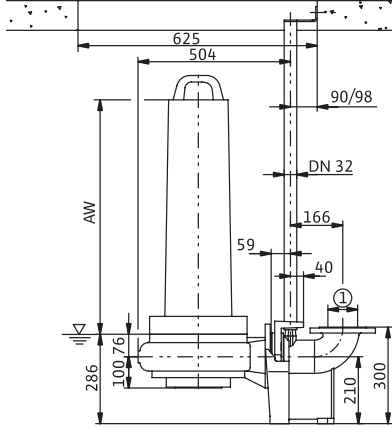
Pompa modelleri	
Wilo-EMU...	Voltaj
	-
FA 08.64-234E + T 17-4/16HEX	3~400 V, 50 Hz
FA 08.64-234E + T 17-4/16KEEx	3~400 V, 50 Hz
FA 08.64-246E + T 17-4/16HEX	3~400 V, 50 Hz
FA 08.64-246E + T 17-4/16KEEx	3~400 V, 50 Hz
FA 08.64-258E + T 17.2-4/24HEX	3~400 V, 50 Hz
FA 08.64-258E + T 17.2-4/24KEEx	3~400 V, 50 Hz
FA 08.64-270E + T 17.2-4/24HEX	3~400 V, 50 Hz
FA 08.64-270E + T 17.2-4/24KEEx	3~400 V, 50 Hz
FA 08.64-278E + T 17.2-4/24HEX	3~400 V, 50 Hz
FA 08.64-278E + T 17.2-4/24KEEx	3~400 V, 50 Hz

Atıksu

Ađır Hizmet Tipi Atıksu Pompaları

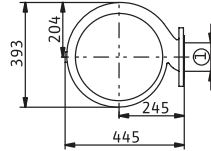
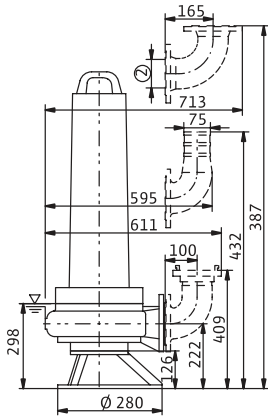
Wilo FA Standart Seri Montaj Şekilleri

Kızaklı montaj şekli



1 = DN80 PN10
ANSI B16.1, Class 125, Size 3

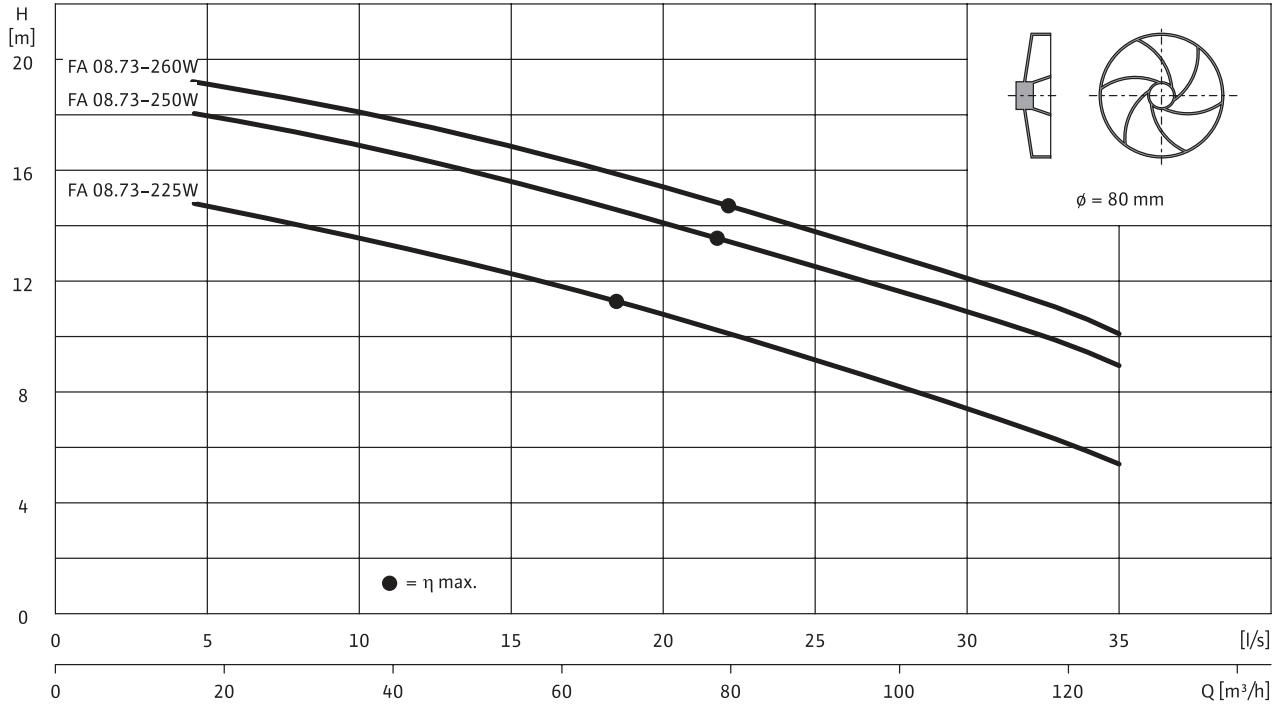
Seyyar montaj şekli



1 = DN80 PN10
ANSI B16.1, Class 125, Size 3
2 = DN80 PN10

Wilo FA Standart Seri Karakteristik Eğrileri

Wilo FA 08.73W (1450 d/d) karakteristik eğrileri ve pompa boyutları



Verilen performans bilgileri 3~400 V, 50 Hz ve 1 kg/dm³ akışkan yoğunluğu için verilmiştir.

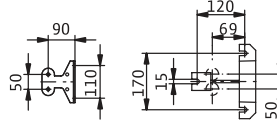
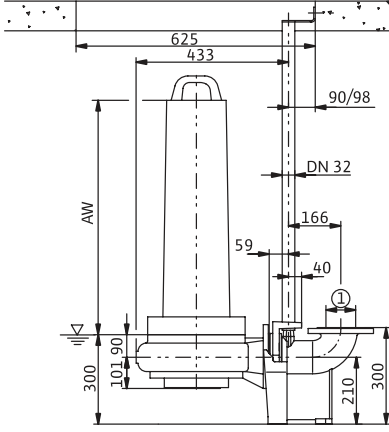
Pompa modelleri	
Wilo-EMU...	Voltaj
	-
FA 08.73-225W + T 17-4/16HEX	3~400 V, 50 Hz
FA 08.73-225W + T 17-4/16KEX	3~400 V, 50 Hz
FA 08.73-250W + T 17-4/24HEX	3~400 V, 50 Hz
FA 08.73-250W + T 17-4/24KEX	3~400 V, 50 Hz
FA 08.73-260W + T 17-4/24HEX	3~400 V, 50 Hz
FA 08.73-260W + T 17-4/24KEX	3~400 V, 50 Hz

Atıksu

Ağır Hizmet Tipi Atıksu Pompaları

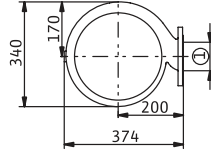
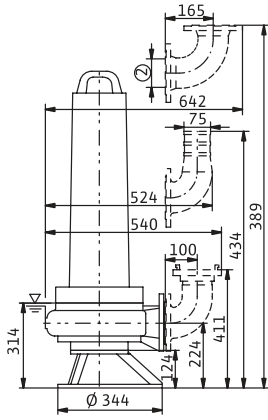
Wilo FA Standart Seri Montaj Şekilleri

Kızaklı montaj şekli



1 = DN80 PN10
ANSI B16.1, Class 125, Size 3

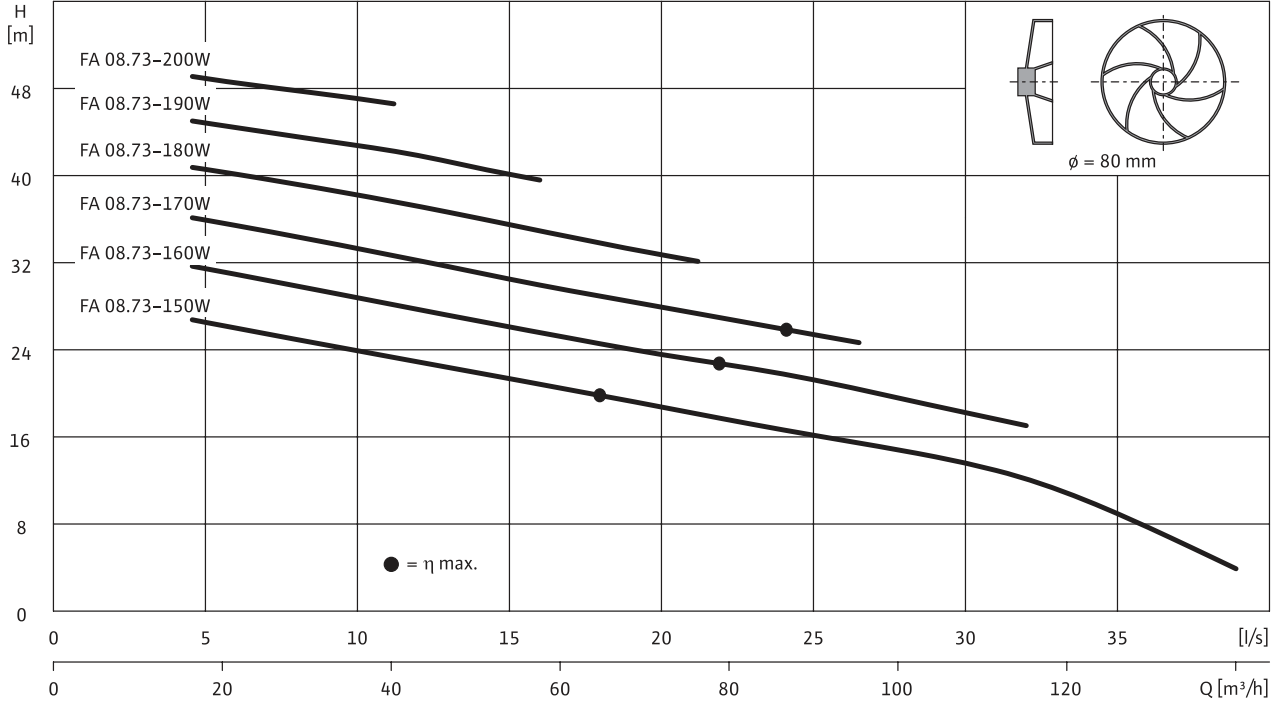
Seyyar montaj şekli



1 = DN80 PN10
ANSI B16.1, Class 125, Size 3
2 = DN80 PN10

Wilo FA Standart Seri Karakteristik Eğrileri

Wilo FA 08.73W (2900 d/d) karakteristik eğrileri ve pompa boyutları



Verilen performans bilgileri 3~400 V, 50 Hz ve 1 kg/dm³ akışkan yoğunluğu için verilmiştir.

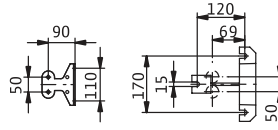
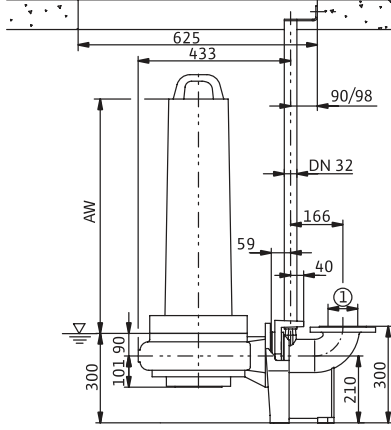
Pompa modelleri	
Wilo-EMU...	Voltaj
	-
FA 08.73-150W + T 20.1-2/22GEx	3~400 V, 50 Hz
FA 08.73-150W + T 20.1-2/22KEx	3~400 V, 50 Hz
FA 08.73-160W + T 20.1-2/22GEx	3~400 V, 50 Hz
FA 08.73-160W + T 20.1-2/22KEx	3~400 V, 50 Hz
FA 08.73-170W + T 20.1-2/22GEx	3~400 V, 50 Hz
FA 08.73-170W + T 20.1-2/22KEx	3~400 V, 50 Hz
FA 08.73-180W + T 20.1-2/30GEx	3~400 V, 50 Hz
FA 08.73-190W + T 20.1-2/30GEx	3~400 V, 50 Hz
FA 08.73-200W + T 20.1-2/30GEx	3~400 V, 50 Hz

Atıksu

Ağır Hizmet Tipi Atıksu Pompaları

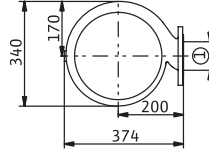
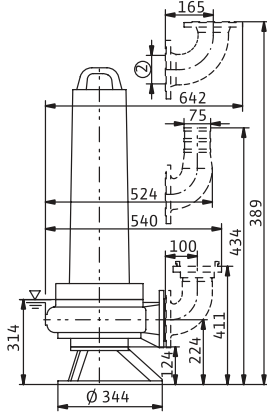
Wilo FA Standart Seri Montaj Şekilleri

Kızaklı montaj şekli



- 1 = DN80 PN10
ANSI B16.1, Class 125, Size 3

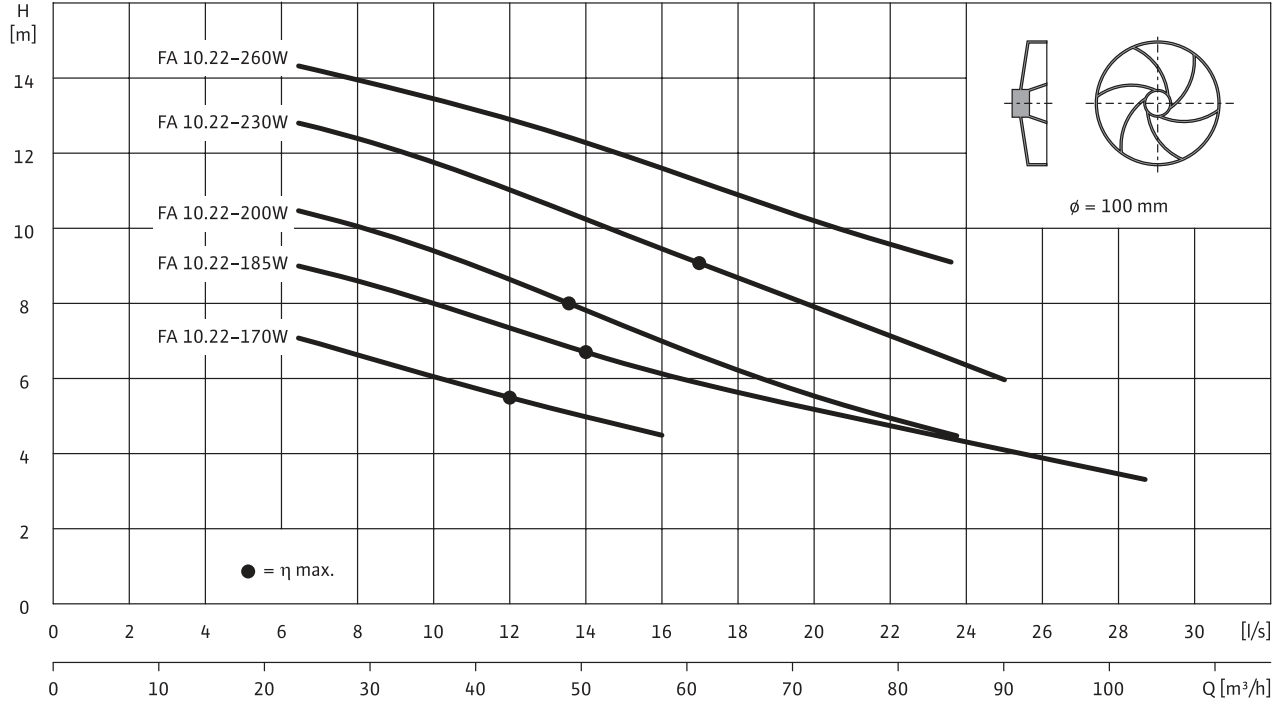
Seyyar montaj şekli



- 1 = DN80 PN10
ANSI B16.1, Class 125, Size 3
2 = DN80 PN10

Wilo FA Standart Seri Karakteristik Eğrileri

Wilo FA 10.22W (1450 d/d) karakteristik eğrileri ve pompa boyutları



Verilen performans bilgileri 3~400 V, 50 Hz ve 1 kg/dm³ akışkan yoğunluğu için verilmiştir.

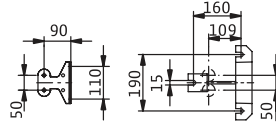
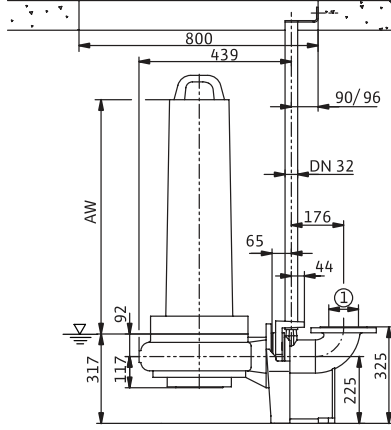
Pompa modelleri	
Wilo-EMU...	Voltaj
FA 10.22-170W + T 17-4/8HEX	3~400 V, 50 Hz
FA 10.22-170W + T 17-4/8KEX	3~400 V, 50 Hz
FA 10.22-185W + T 17-4/8HEX	3~400 V, 50 Hz
FA 10.22-185W + T 17-4/8KEX	3~400 V, 50 Hz
FA 10.22-200W + T 17-4/8HEX	3~400 V, 50 Hz
FA 10.22-200W + T 17-4/8KEX	3~400 V, 50 Hz
FA 10.22-230W + T 17-4/12HEX	3~400 V, 50 Hz
FA 10.22-230W + T 17-4/8HEX	3~400 V, 50 Hz
FA 10.22-230W + T 17-4/8KEX	3~400 V, 50 Hz
FA 10.22-260W + T 17-4/12HEX	3~400 V, 50 Hz
FA 10.22-260W + T 17-4/12KEX	3~400 V, 50 Hz

Atıksu

Ađır Hizmet Tipi Atıksu Pompaları

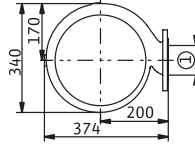
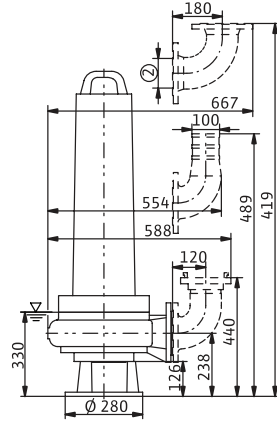
Wilo FA Standart Seri Montaj Şekilleri

Kızaklı montaj şekli



1 = DN100 PN10
ANSI B16.1, Class 125, Size 4

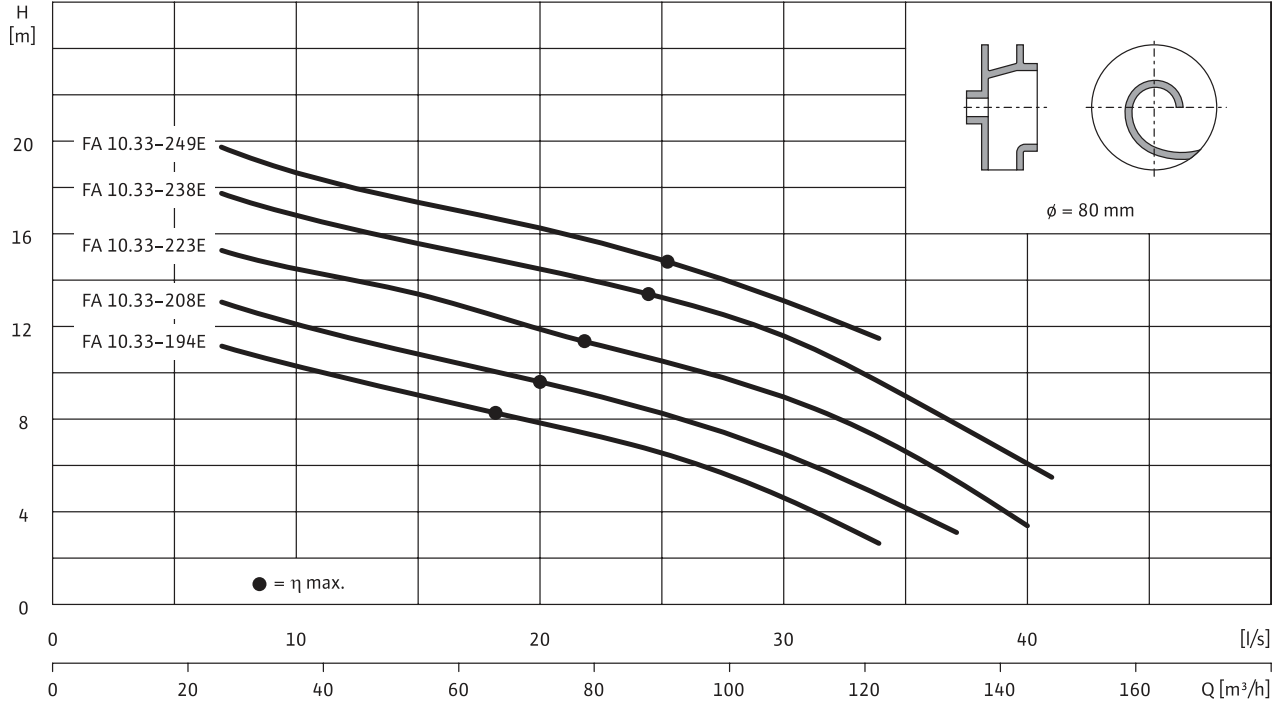
Seyyar montaj şekli



1 = DN100 PN10
ANSI B16.1, Class 125, Size 4
2 = DN100 PN10

Wilo FA Standart Seri Karakteristik Eğrileri

Wilo FA 10.33E (1450 d/d) karakteristik eğrileri ve pompa boyutları



Verilen performans bilgileri 3~400 V, 50 Hz ve 1 kg/dm³ akışkan yoğunluğu için verilmiştir.

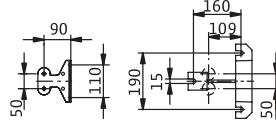
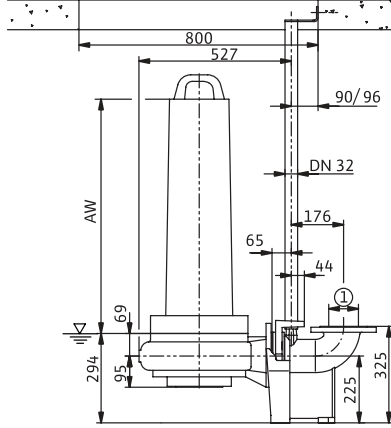
Pompa modelleri	
Wilo-EMU...	Voltaj
	-
FA 10.33-194E + T 17-4/8HEX	3~400 V, 50 Hz
FA 10.33-194E + T 17-4/8KEX	3~400 V, 50 Hz
FA 10.33-208E + T 17-4/8HEX	3~400 V, 50 Hz
FA 10.33-208E + T 17-4/8KEX	3~400 V, 50 Hz
FA 10.33-223E + T 17-4/12HEX	3~400 V, 50 Hz
FA 10.33-223E + T 17-4/12KEX	3~400 V, 50 Hz
FA 10.33-238E + T 17-4/16HEX	3~400 V, 50 Hz
FA 10.33-238E + T 17-4/16KEX	3~400 V, 50 Hz
FA 10.33-249E + T 17-4/16HEX	3~400 V, 50 Hz
FA 10.33-249E + T 17-4/16KEX	3~400 V, 50 Hz

Atıksu

Ağır Hizmet Tipi Atıksu Pompaları

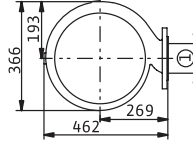
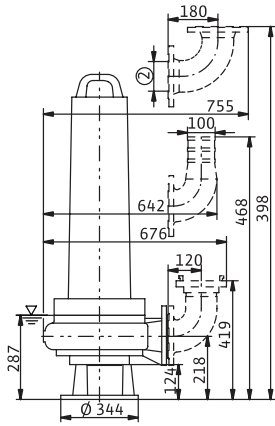
Wilo FA Standart Seri Montaj Şekilleri

Kızaklı montaj şekli



- 1 = DN100 PN10
ANSI B16.1, Class 125, Size 4

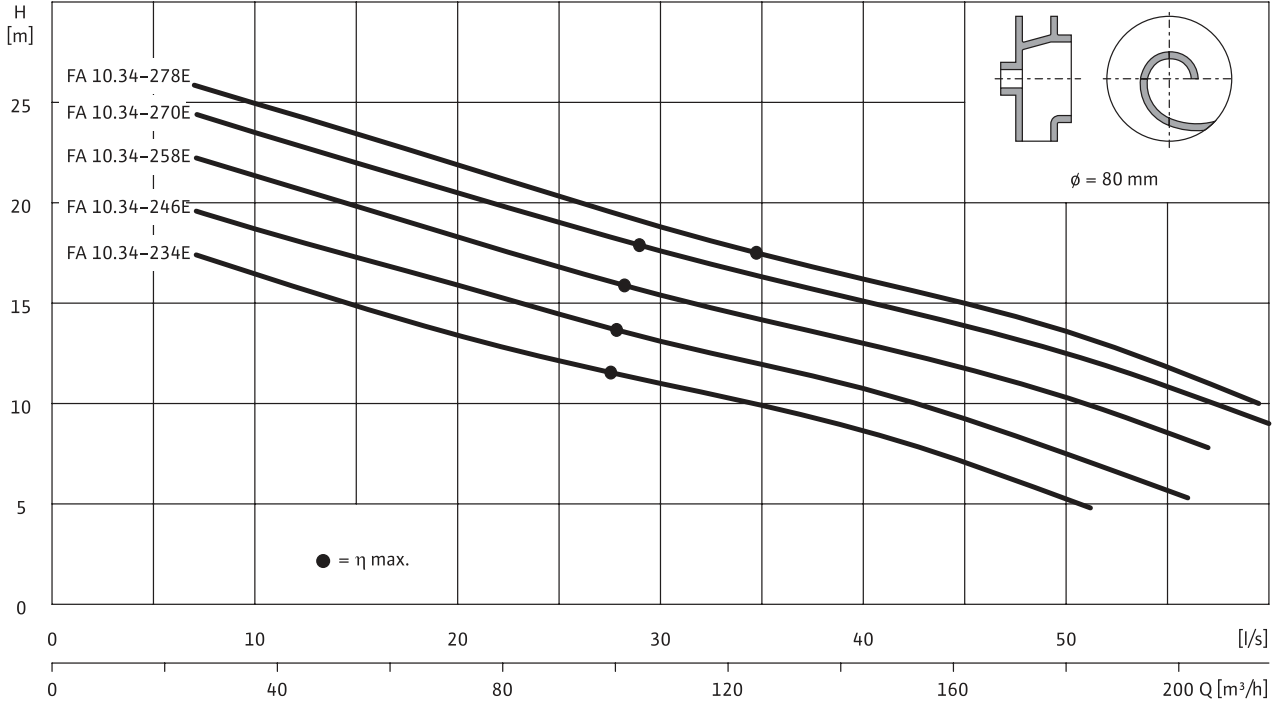
Seyyar montaj şekli



- 1 = DN100 PN10
ANSI B16.1, Class 125, Size 4
2 = DN100 PN10

Wilo FA Standart Seri Karakteristik Eğrileri

Wilo FA 10.34E (1450 d/d) karakteristik eğrileri ve pompa boyutları



Verilen performans bilgileri 3~400 V, 50 Hz ve 1 kg/dm³ akışkan yoğunluğu için verilmiştir.

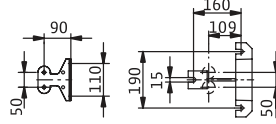
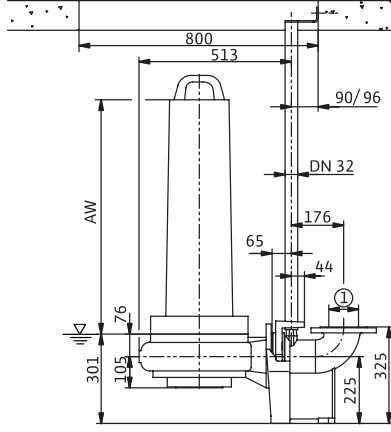
Pompa modelleri	
Wilo-EMU...	Voltaj
	-
FA 10.34-234E + T 17-4/16KEx	3~400 V, 50 Hz
FA 10.34-234E + T 17-4/16HEx	3~400 V, 50 Hz
FA 10.34-246E + T 17.2-4/24HEx	3~400 V, 50 Hz
FA 10.34-246E + T 17.2-4/24KEx	3~400 V, 50 Hz
FA 10.34-258E + T 17.2-4/24KEx	3~400 V, 50 Hz
FA 10.34-258E + T 17.2-4/24HEx	3~400 V, 50 Hz
FA 10.34-270E + T 20.1-4/22GEx	3~400 V, 50 Hz
FA 10.34-270E + T 20.1-4/22KEx	3~400 V, 50 Hz
FA 10.34-278E + T 20.1-4/22GEx	3~400 V, 50 Hz
FA 10.34-278E + T 20.1-4/22KEx	3~400 V, 50 Hz

Atıksu

Ağır Hizmet Tipi Atıksu Pompaları

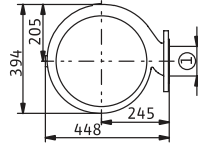
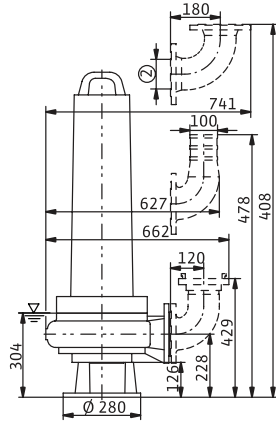
Wilo FA Standart Seri Montaj Şekilleri

Kızaklı montaj şekli



- 1 = DN100 PN10
ANSI B16.1, Class 125, Size 4

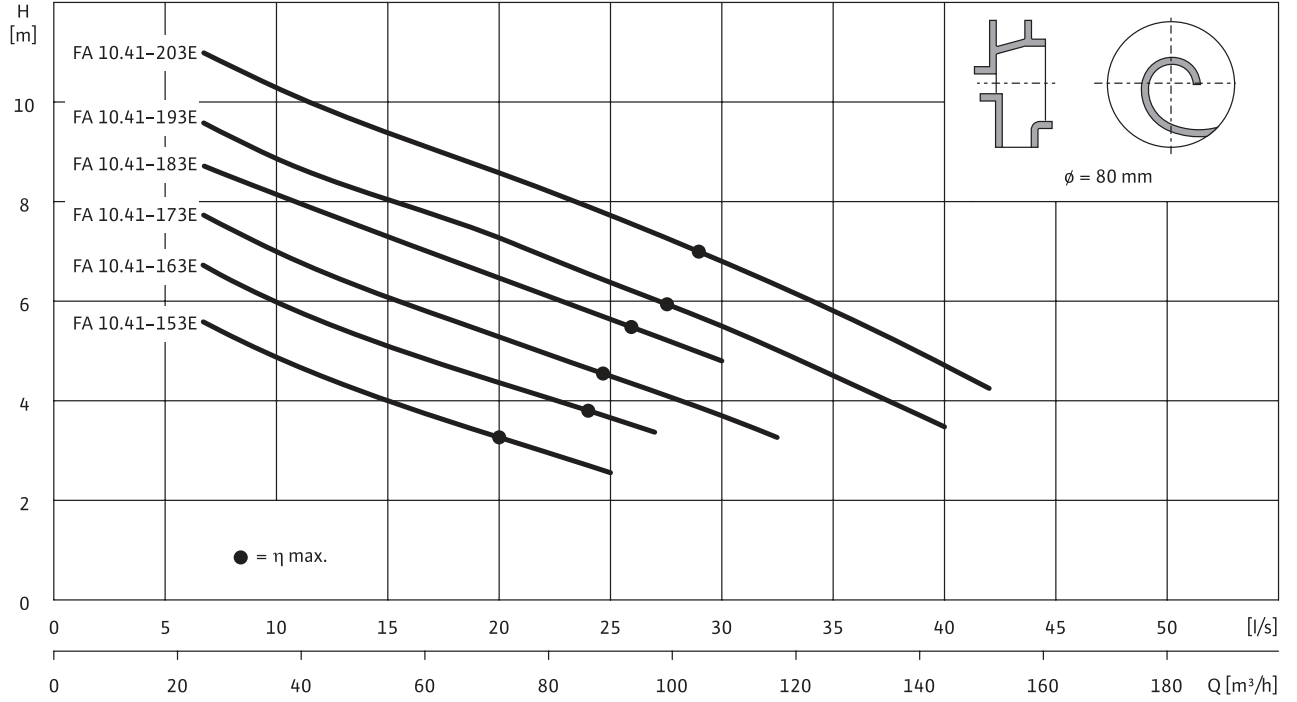
Seyyar montaj şekli



- 1 = DN100 PN10
ANSI B16.1, Class 125, Size 4
2 = DN100 PN10

Wilo FA Standart Seri Karakteristik Eğrileri

Wilo FA 10.41E (1450 d/d) karakteristik eğrileri ve pompa boyutları



Verilen performans bilgileri 3~400 V, 50 Hz ve 1 kg/dm³ akışkan yoğunluğu için verilmiştir.

Pompa modelleri

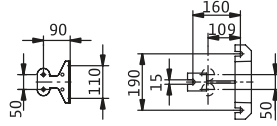
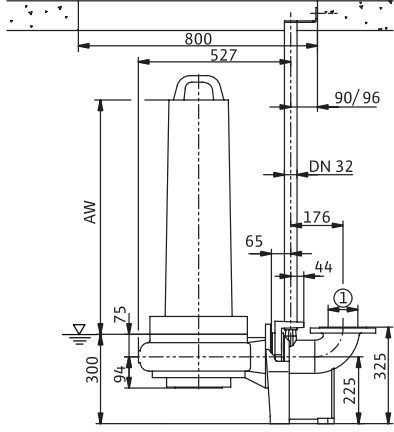
Wilo-EMU...	Voltaj
	-
FA 10.41-153E + T 17-4/8HEX	3~400 V, 50
FA 10.41-153E + T 17-4/8KEX	3~400 V, 50
FA 10.41-163E + T 17-4/8HEX	3~400 V, 50
FA 10.41-163E + T 17-4/8KEX	3~400 V, 50
FA 10.41-173E + T 17-4/8HEX	3~400 V, 50
FA 10.41-173E + T 17-4/8KEX	3~400 V, 50
FA 10.41-183E + T 17-4/8HEX	3~400 V, 50
FA 10.41-183E + T 17-4/8KEX	3~400 V, 50
FA 10.41-193E + T 17-4/8HEX	3~400 V, 50
FA 10.41-193E + T 17-4/8KEX	3~400 V, 50
FA 10.41-203E + T 17-4/8HEX	3~400 V, 50
FA 10.41-203E + T 17-4/8KEX	3~400 V, 50

Atıksu

Ağır Hizmet Tipi Atıksu Pompaları

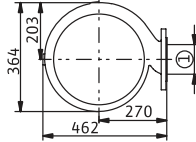
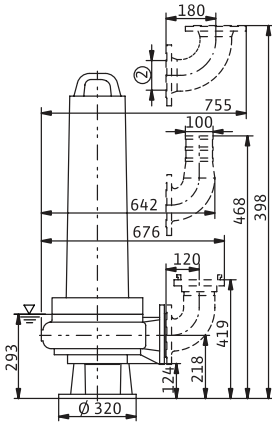
Wilo FA Standart Seri Montaj Şekilleri

Kızaklı montaj şekli



- 1 = DN100 PN10
ANSI B16.1, Class 125, Size 4

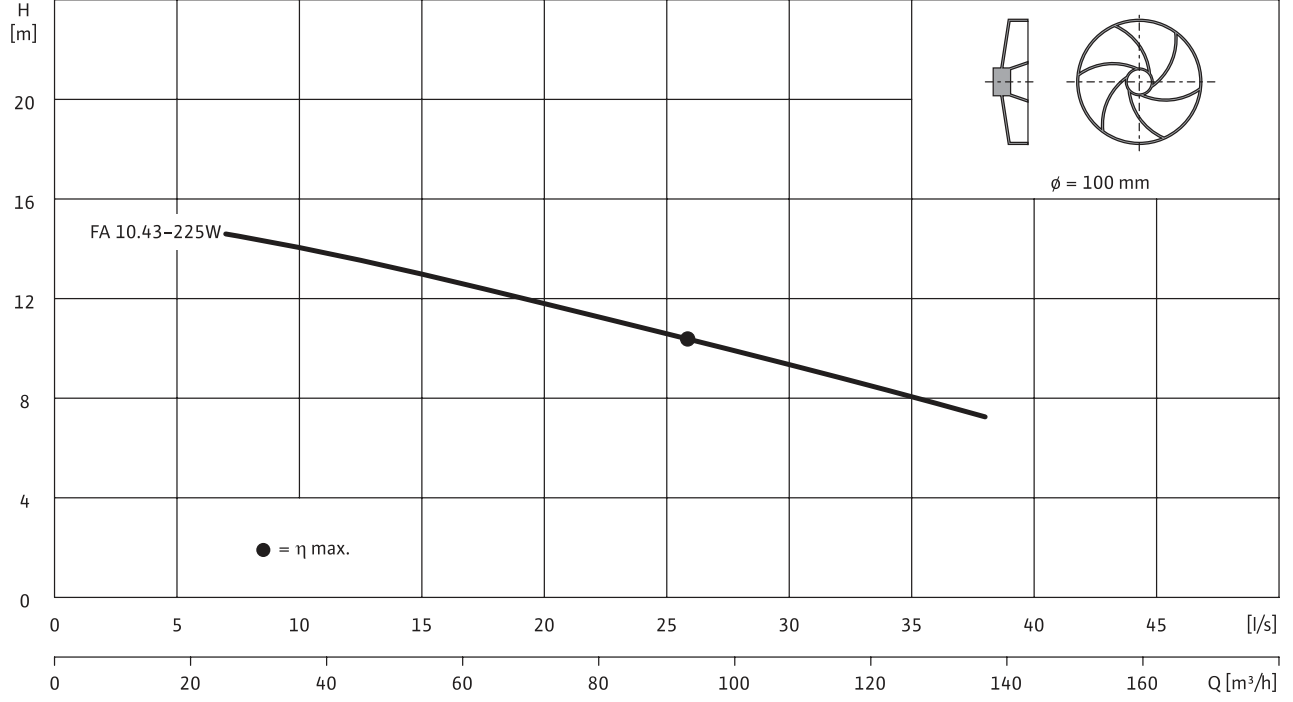
Seyyar montaj şekli



- 1 = DN100 PN10
ANSI B16.1, Class 125, Size 4
2 = DN100 PN10

Wilo FA Standart Seri Karakteristik Eğrileri

Wilo FA 10.43W (1450 d/d) karakteristik eğrileri ve pompa boyutları



Verilen performans bilgileri 3~400 V, 50 Hz ve 1 kg/dm³ akışkan yoğunluğu için verilmiştir.

Pompa modelleri

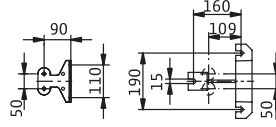
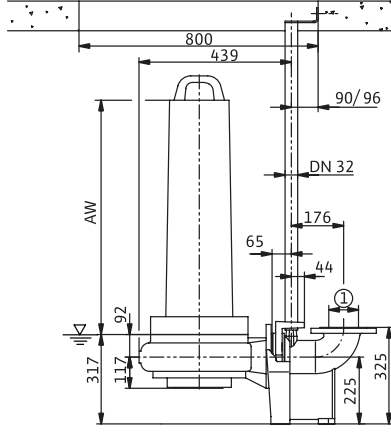
Wilo-EMU...	Voltaj
	-
FA 10.43-255W + T 17-4/16HEX	3~400 V, 50 Hz

Atıksu

Ađır Hizmet Tipi Atıksu Pompaları

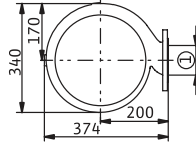
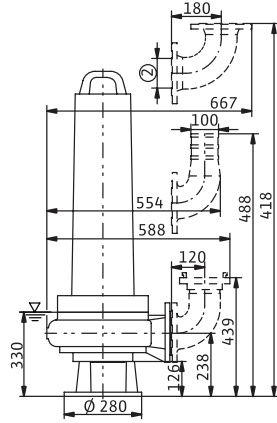
Wilo FA Standart Seri Montaj Şekilleri

Kızaklı montaj şekli



- 1 = DN100 PN10
ANSI B16.1, Class 125, Size 4

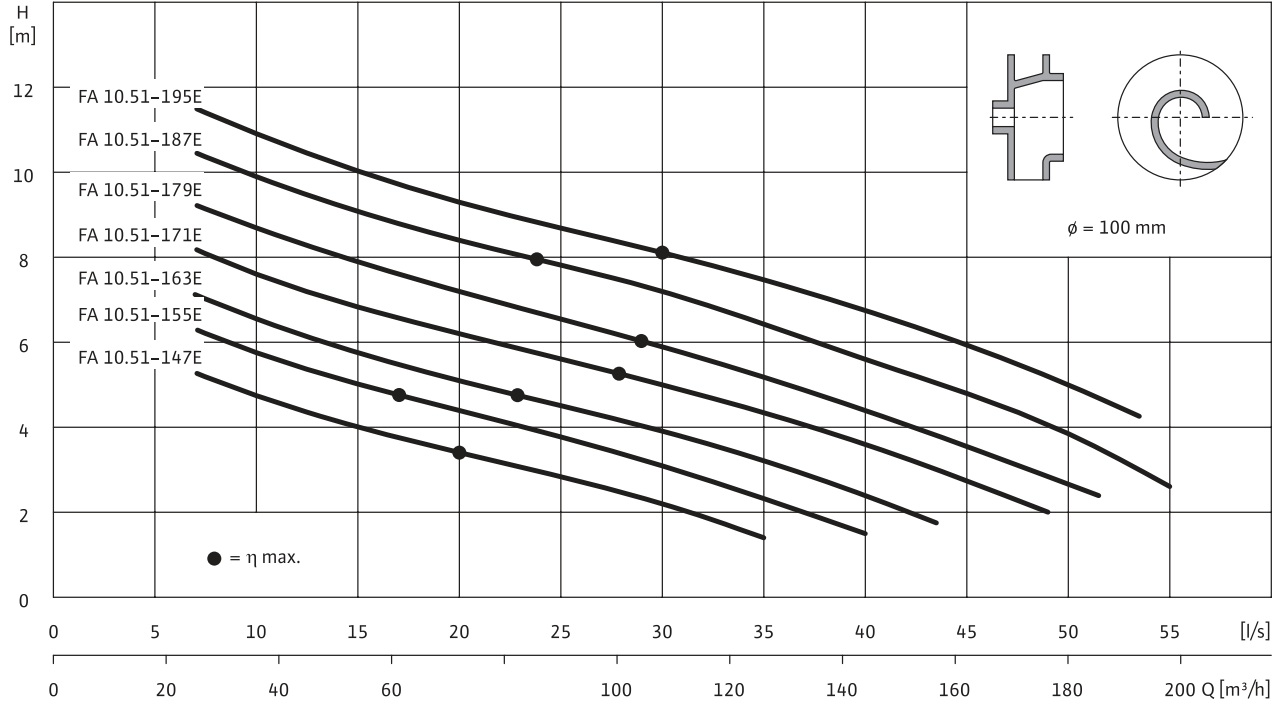
Seyyar montaj şekli



- 1 = DN100 PN10
ANSI B16.1, Class 125, Size 4
2 = DN100 PN10

Wilo FA Standart Seri Karakteristik Eğrileri

Wilo FA 10.51E (1450 d/d) karakteristik eğrileri ve pompa boyutları



Verilen performans bilgileri 3~400 V, 50 Hz ve 1 kg/dm³ akışkan yoğunluğu için verilmiştir.

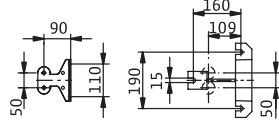
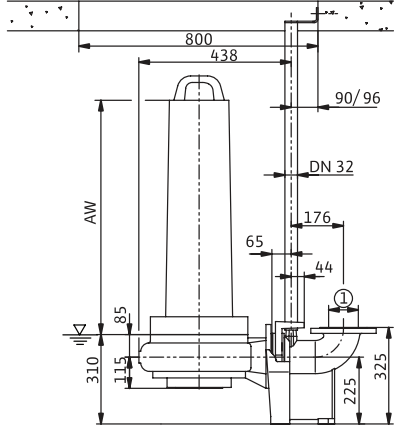
Pompa modelleri	
Wilo-EMU...	Voltaj
	-
FA 10.51-147E + T 17-4/8HEX	3~400 V, 50 Hz
FA 10.51-147E + T 17-4/8KEX	3~400 V, 50 Hz
FA 10.51-155E + T 17-4/8HEX	3~400 V, 50 Hz
FA 10.51-155E + T 17-4/8KEX	3~400 V, 50 Hz
FA 10.51-163E + T 17-4/8HEX	3~400 V, 50 Hz
FA 10.51-163E + T 17-4/8KEX	3~400 V, 50 Hz
FA 10.51-171E + T 17-4/8HEX	3~400 V, 50 Hz
FA 10.51-171E + T 17-4/8KEX	3~400 V, 50 Hz
FA 10.51-179E + T 17-4/8HEX	3~400 V, 50 Hz
FA 10.51-179E + T 17-4/8KEX	3~400 V, 50 Hz
FA 10.51-187E + T 17-4/8HEX	3~400 V, 50 Hz
FA 10.51-187E + T 17-4/8KEX	3~400 V, 50 Hz
FA 10.51-195E + T 17-4/12HEX	3~400 V, 50 Hz
FA 10.51-195E + T 17-4/12KEX	3~400 V, 50 Hz

Atıksu

Ağır Hizmet Tipi Atıksu Pompaları

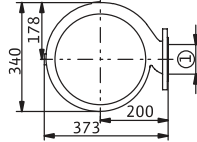
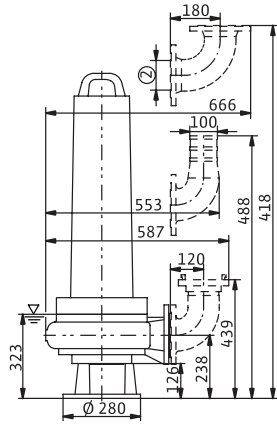
Wilo FA Standart Seri Montaj Şekilleri

Kızaklı montaj şekli



- 1 = DN100 PN10
ANSI B16.1, Class 125, Size 4

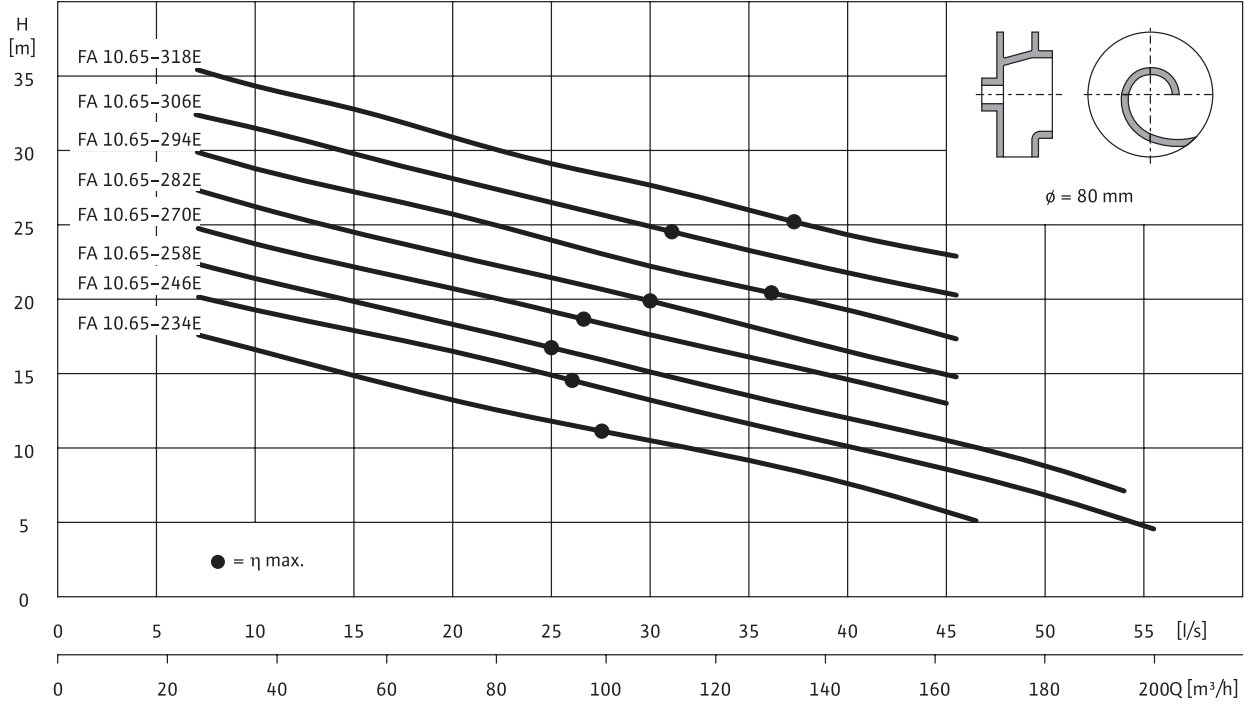
Seyyar montaj şekli



- 1 = DN100 PN10
ANSI B16.1, Class 125, Size 4
2 = DN100 PN10

Wilo FA Standart Seri Karakteristik Eğrileri

Wilo FA 10.65E (1450 d/d) karakteristik eğrileri ve pompa boyutları



Verilen performans bilgileri 3~400 V, 50 Hz ve 1 kg/dm³ akışkan yoğunluğu için verilmiştir.

Pompa modelleri

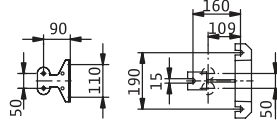
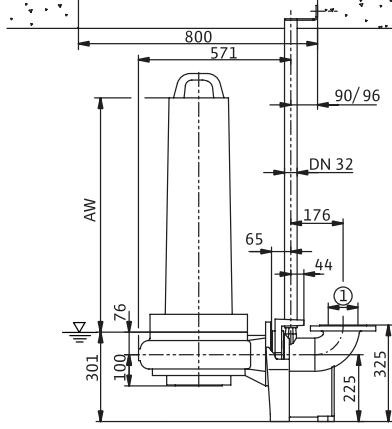
Wilo-EMU...	Voltaj
	-
FA 10.65-234E + T 17-4/16HEX	3~400 V, 50 Hz
FA 10.65-234E + T 17-4/16KEEx	3~400 V, 50 Hz
FA 10.65-246E + T 17.2-4/24HEX	3~400 V, 50 Hz
FA 10.65-246E + T 17.2-4/24KEEx	3~400 V, 50 Hz
FA 10.65-258E + T 17.2-4/24HEX	3~400 V, 50 Hz
FA 10.65-258E + T 17.2-4/24KEEx	3~400 V, 50 Hz
FA 10.65-270E + T 17.2-4/24HEX	3~400 V, 50 Hz
FA 10.65-270E + T 17.2-4/24KEEx	3~400 V, 50 Hz
FA 10.65-282E + T 20.1-4/22GEx	3~400 V, 50 Hz
FA 10.65-282E + T 20.1-4/22KEEx	3~400 V, 50 Hz
FA 10.65-294E + T 20.1-4/22GEx	3~400 V, 50 Hz
FA 10.65-294E + T 20.1-4/22KEEx	3~400 V, 50 Hz
FA 10.65-306E + T 20.1-4/22GEx	3~400 V, 50 Hz
FA 10.65-306E + T 20.1-4/22KEEx	3~400 V, 50 Hz
FA 10.65-318E + T 20.1-4/30GEx	3~400 V, 50
FA 10.65-318E + T 20.1-4/30KEEx	3~400 V, 50

Atıksu

Ağır Hizmet Tipi Atıksu Pompaları

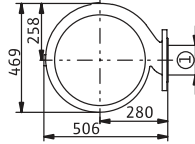
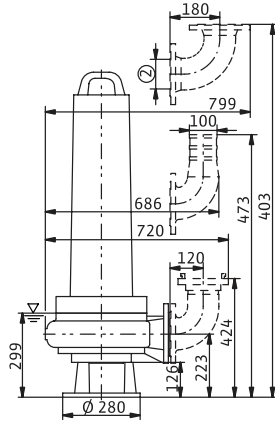
Wilo FA Standart Seri Montaj Şekilleri

Kızaklı montaj şekli



- 1 = DN100 PN10
ANSI B16.1, Class 125, Size 4

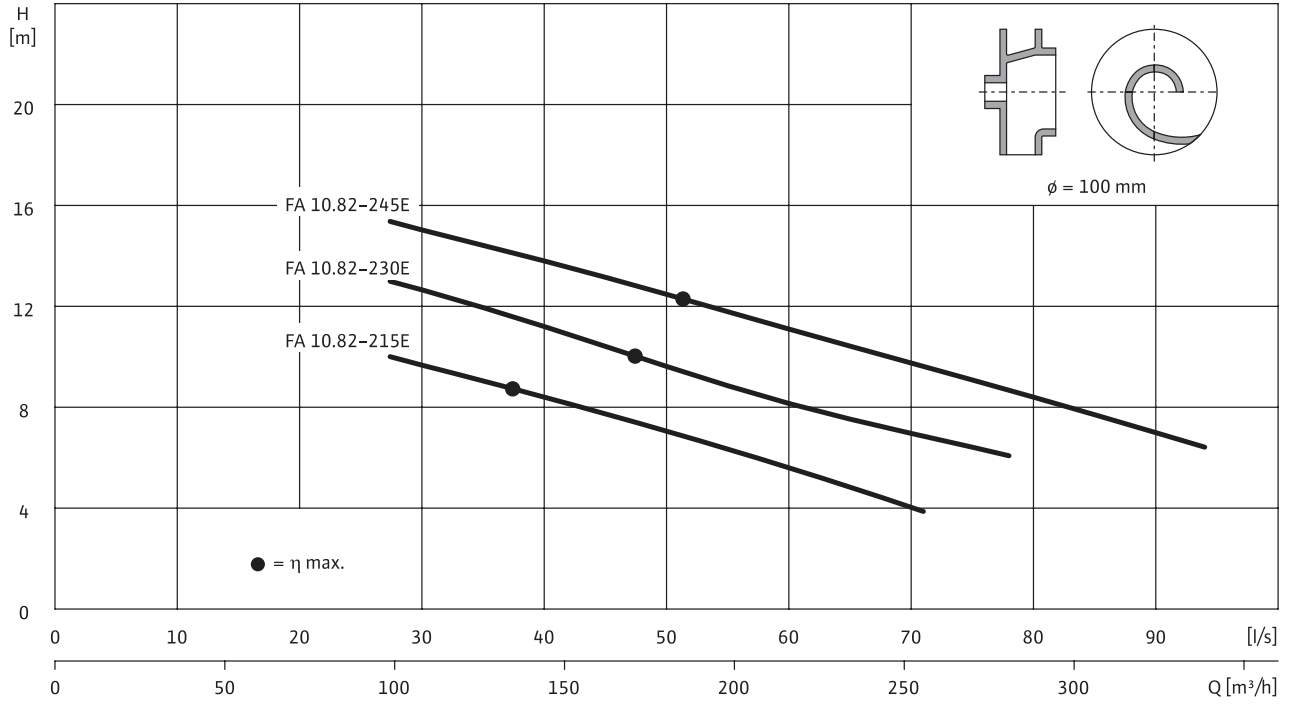
Seyyar montaj şekli



- 1 = DN100 PN10
ANSI B16.1, Class 125, Size 4
2 = DN100 PN10

Wilo FA Standart Seri Karakteristik Eğrileri

Wilo FA 10.82E (1450 d/d) karakteristik eğrileri ve pompa boyutları



Verilen performans bilgileri 3~400 V, 50 Hz ve 1 kg/dm³ akışkan yoğunluğu için verilmiştir.

Pompa modelleri

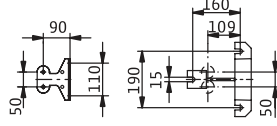
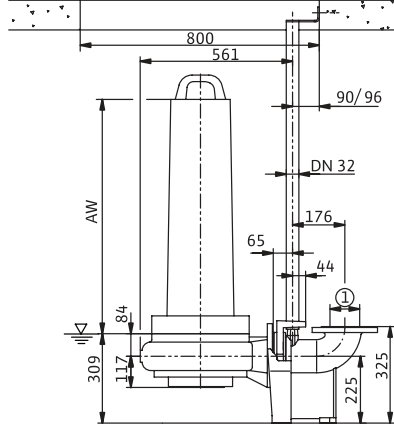
Wilo-EMU...	Voltaj
	-
FA 10.82-215E + T 17-4/16HEx	3~400 V, 50 Hz
FA 10.82-215E + T 17-4/16KEx	3~400 V, 50 Hz
FA 10.82-230E + T 17.2-4/24HEx	3~400 V, 50 Hz
FA 10.82-230E + T 17.2-4/24KEx	3~400 V, 50 Hz
FA 10.82-245E + T 17.2-4/24HEx	3~400 V, 50 Hz
FA 10.82-245E + T 17.2-4/24KEx	3~400 V, 50 Hz

Atıksu

Ađır Hizmet Tipi Atıksu Pompaları

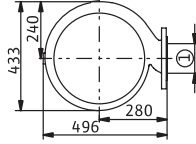
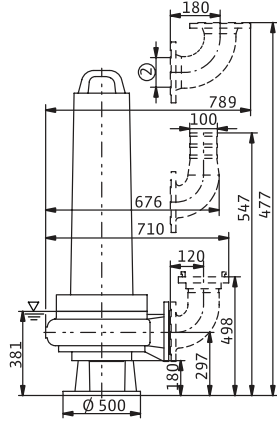
Wilo FA Standart Seri Montaj Şekilleri

Kızaklı montaj şekli



- 1 = DN100 PN10
ANSI B16.1, Class 125, Size 4

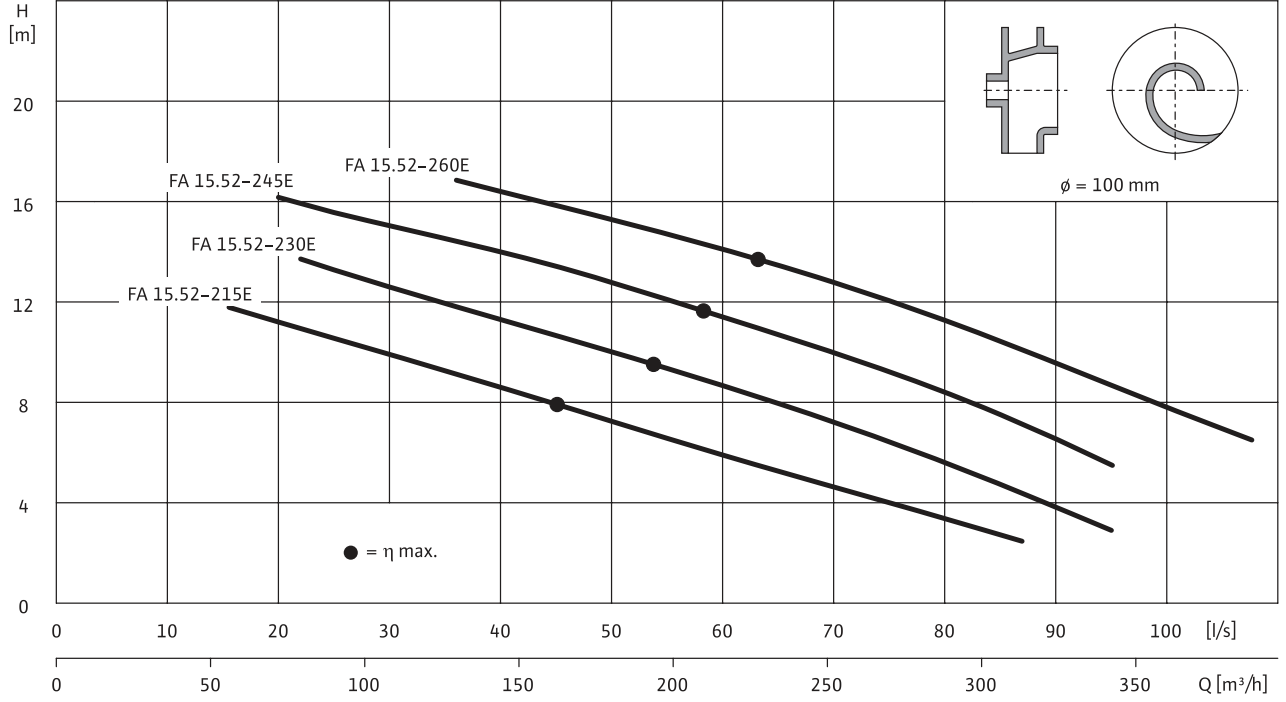
Seyyar montaj şekli



- 1 = DN100 PN10
ANSI B16.1, Class 125, Size 4
2 = DN100 PN10

Wilo FA Standart Seri Karakteristik Eğrileri

Wilo FA 15.52E (1450 d/d) karakteristik eğrileri ve pompa boyutları



Pompa modelleri

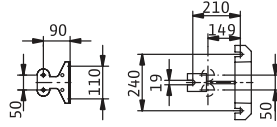
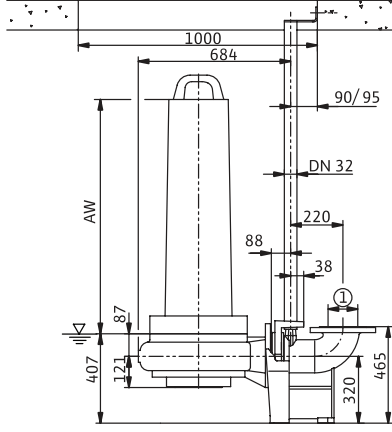
Wilo-EMU...	Voltaj
	-
FA 15.52-215E + T 17-4/16HEx	3~400 V, 50 Hz
FA 15.52-215E + T 17-4/16KEx	3~400 V, 50 Hz
FA 15.52-230E + T 17.2-4/24HEx	3~400 V, 50 Hz
FA 15.52-230E + T 17.2-4/24KEx	3~400 V, 50 Hz
FA 15.52-245E + T 17.2-4/24HEx	3~400 V, 50 Hz
FA 15.52-245E + T 17.2-4/24KEx	3~400 V, 50 Hz
FA 15.52-260E + T 20.1-4/22GEx	3~400 V, 50 Hz
FA 15.52-260E + T 20.1-4/22KEx	3~400 V, 50 Hz

Atıksu

Ađır Hizmet Tipi Atıksu Pompaları

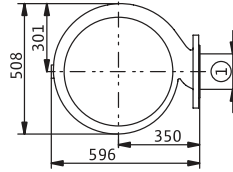
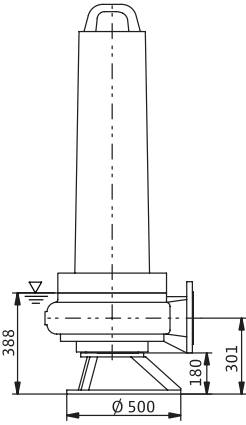
Wilo FA Standart Seri Montaj Şekilleri

Kızaklı montaj şekli



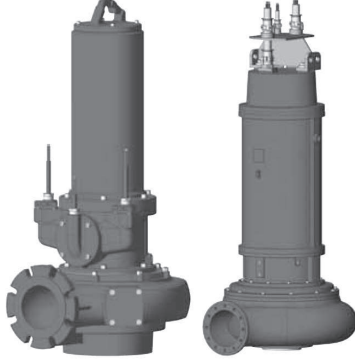
1 = DN150 PN10
ANSI B16.1, Class 125, Size 6

Seyyar montaj şekli



1 = DN150 PN10
ANSI B16.1, Class 125, Size 6

Wilo FA Özel seri



Tasarım

Dalgıç atıksu pompası

Pompa Kodlaması

Örnek : **Wilo FA 20.54E + FK 17.1-6/16K Ex**

FA	Dalgıç atıksu pompası
20	x10 = Pompa çıkışı anma çapı DN200
54	Performans bölgesi göstergesi
E	Çark tipi
FK	Motor tipi
17	Motor modeli
1	Versiyon
6	Kutup sayısı
16	X10 = Paket uzunluğu (mm)
K	Salmastra versiyonu
Ex	Patlama koruması sertifikalı

Uygulama

- Terfi istasyonları ve arıtma tesislerinde bünyesinde katı madde içeren atıksuların transferi
- Drenaj uygulamaları
- İnşaat ve sanayi uygulamalarında atıksu transferi

Avantajları

- Sabit veya seyyar uygulama imkanı
- Demir dökümden ağır hizmet şartlarına uygun üretim
- Pompa ayağı veya kızak sistemi sayesinde kolay montaj
- İzole edilmiş kablo bağlantısı
- ATEX sertifikası
- Çark traşlama imkanı sayesinde çalışma noktasının hassas ayarı
- Korozyon ve aşınmaya karşı özel malzemeler ile kaplama yapma imkanı

Teknik Özellikler

- 3~400 V, 50 Hz enerji ile çalışır.
- Tamamen su altında çalışma modu: S1
- Soğutma ceketli motorlarda kuru montajda çalışma modu: S1
- Kısmen su altında çalışma modu: S1, S2-15 veya S2-30 (motor tipine bağlı olarak)
- Termal motor koruma ve izleme
- Koruma sınıfı: IP 68
- İzolasyon sınıfı: F (İstek üzerine H)
- Akışkan sıcaklık aralığı: 3 – 40 °C, daha yüksek sıcaklıklar için özel çözümler
- Kablo uzunluğu: 10 m veya sipariş üzerine daha uzun olabilir.
- 6 mm – 200 mm arası serbest geçiş imkanı

Malzeme Özellikleri

- Pompa ve motor gövdesi: EN-GJL
- Çark: EN-GJL veya EN-GJS
- Statik contalar: NBR
- Pompa tarafı mekanik salmastra: SiC/SiC
- Motor tarafı mekanik salmastra: SiC/SiC
- Mil: Paslanmaz çelik 1.4021

Pompa Özellikleri

Pompa çıkışı yatay bir flanşlı bağlantı olarak tasarlanmıştır. Transfer edilebilecek katı madde içeriği, çark tipine bağlı olarak kuru madde cinsinden maksimum %8'dir.

Kullanılan çark tipleri şunlardır.

- Vorteks çark (W)
- Tek kanallı çark (E)
- İki kanallı çark (Z)
- Üç kanallı çark (D)
- Dört kanallı çark (V)

Sızdırmazlık

Pompalarda sızdırmazlık motor tipine göre değişiklik göstermektedir.

- Versiyon H: Akışkan tarafında mekanik salmastra, motor tarafında keçe
- Versiyon G: Birbirinden bağımsız iki mekanik salmastra
- Versiyon K: Birbirinden bağımsız iki mekanik salmastra içeren kartuş tip salmastra

Teslim kapsamı

- 10 m veya daha uzun güç kablosu
- Montaj ve işletme talimatı
- İsteğe bağlı olarak aksesuarlar

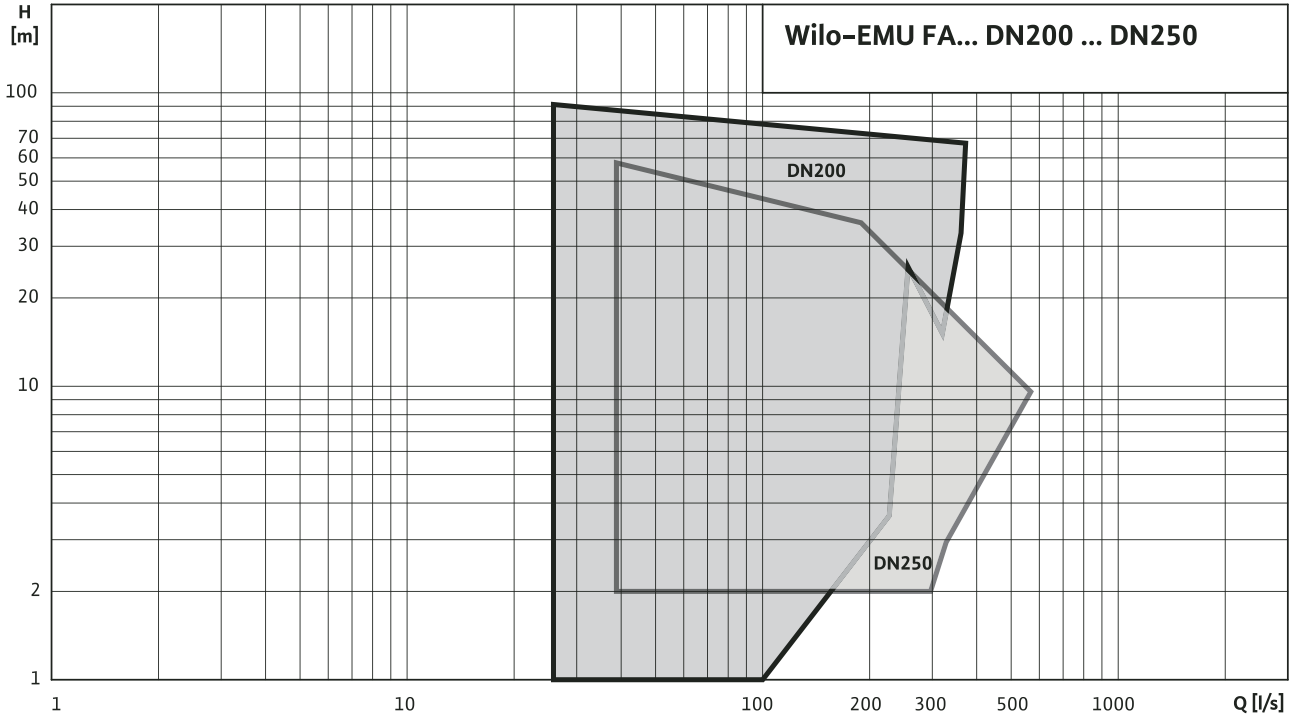
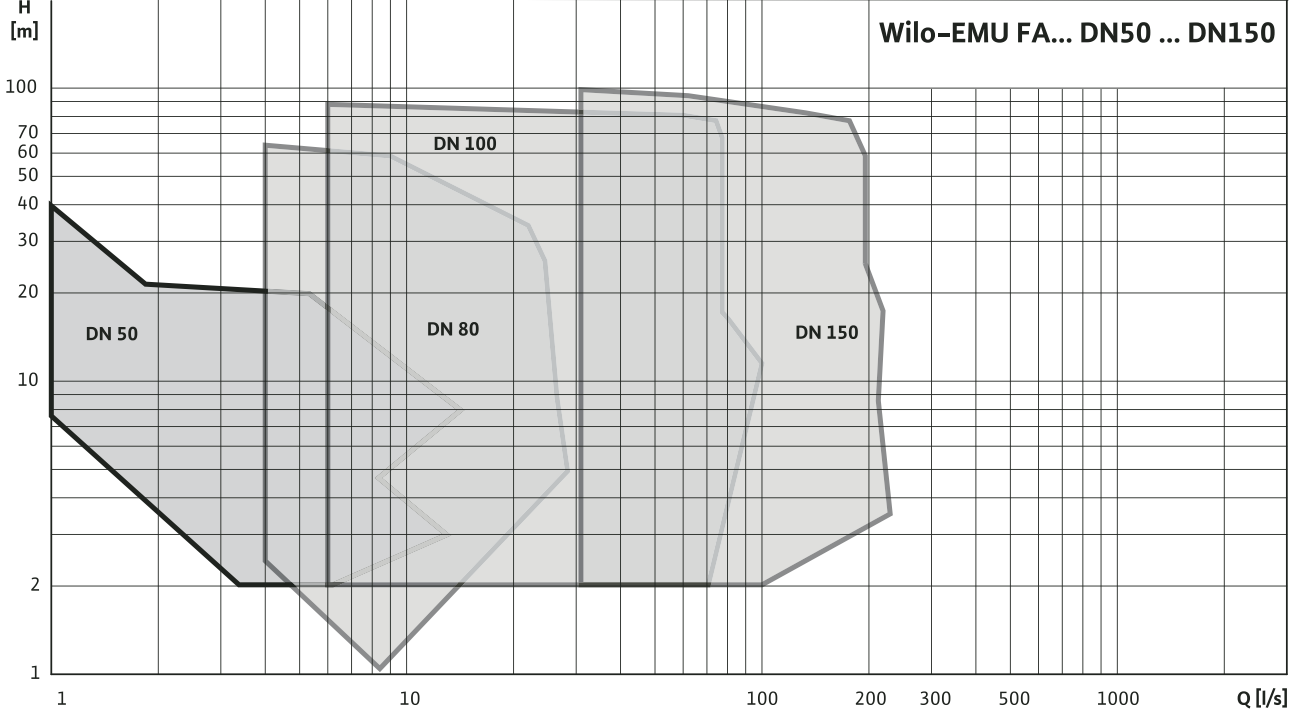
Aksesuar seçenekleri

- Kızaklı montaj için çıkış dirseği veya seyyar montaj için pompa ayağı
- Zincir ve kızak borusu
- Röleler ve/veya kumanda panosu

Atıksu

Ađır Hizmet Tipi Atıksu Pompaları

Wilo FA Özel seri



Wilo FA Özel seri

