

Wilo-HiSewlift 3



de Einbau- und Betriebsanleitung
en Installation and operating instructions
fr Notice de montage et de mise en service
nl Inbouw- en bedieningsvoorschriften
es Instrucciones de instalación y funcionamiento
it Istruzioni di montaggio, uso e manutenzione
pt Manual de Instalação e funcionamento
tr Montaj ve kullanma kılavuzu
el Οδηγίες εγκατάστασης και λειτουργίας

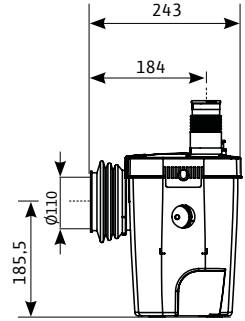
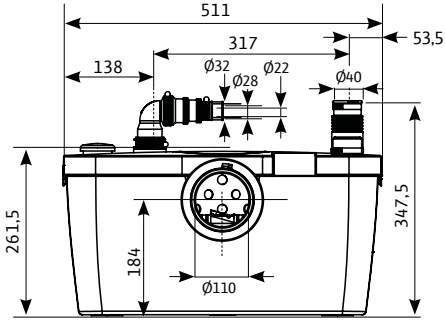
sv Monterings- och skötselanvisning
pl Instrukcja montażu i obsługi
ru Инструкция по монтажу и эксплуатации
uk Інструкція з монтажу та експлуатації
ro Instrucțiuni de montaj și exploatare
bg Инструкция за монтаж и експлоатация
zh 安装及操作说明

Fig. 1



Fig. 2

HiSewlift3-15



HiSewlift3-35

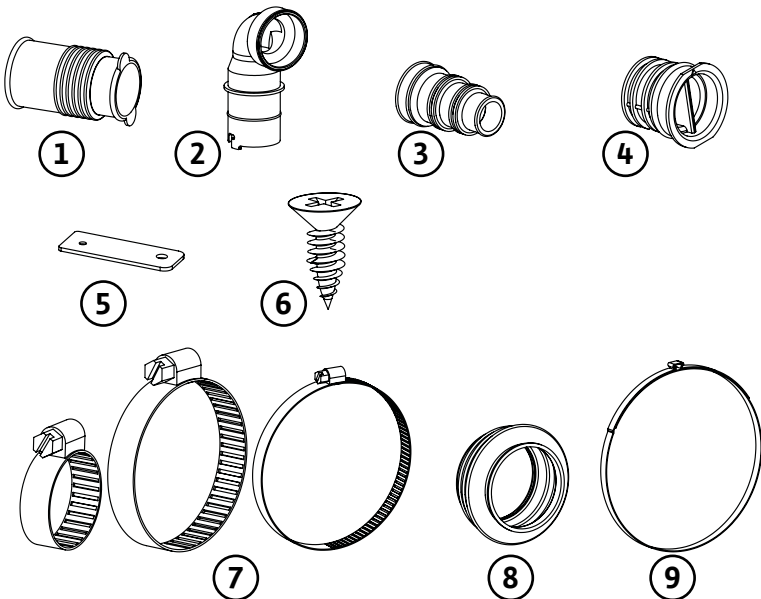
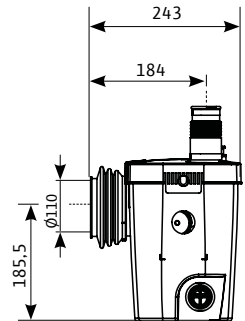
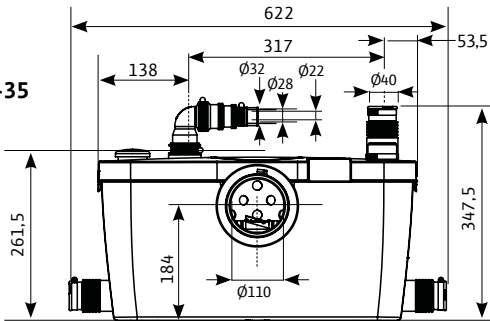


Fig. 3

HiSewlift3-135

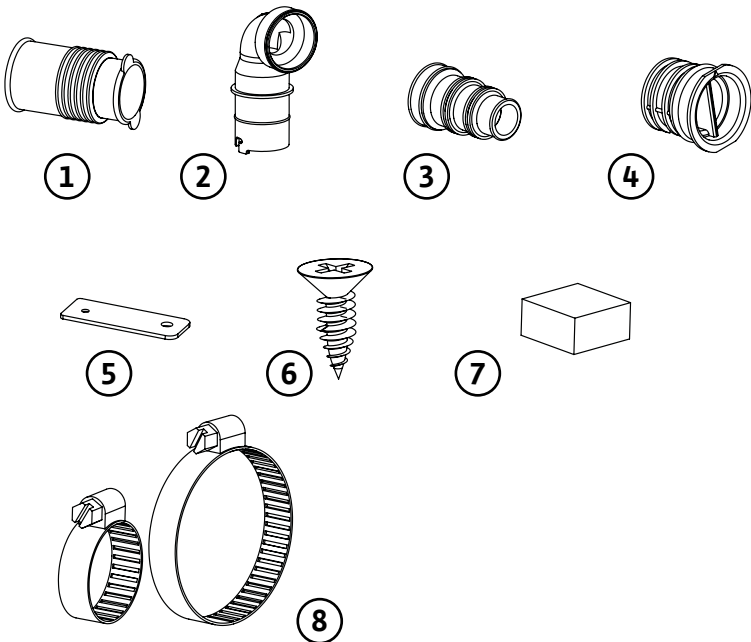
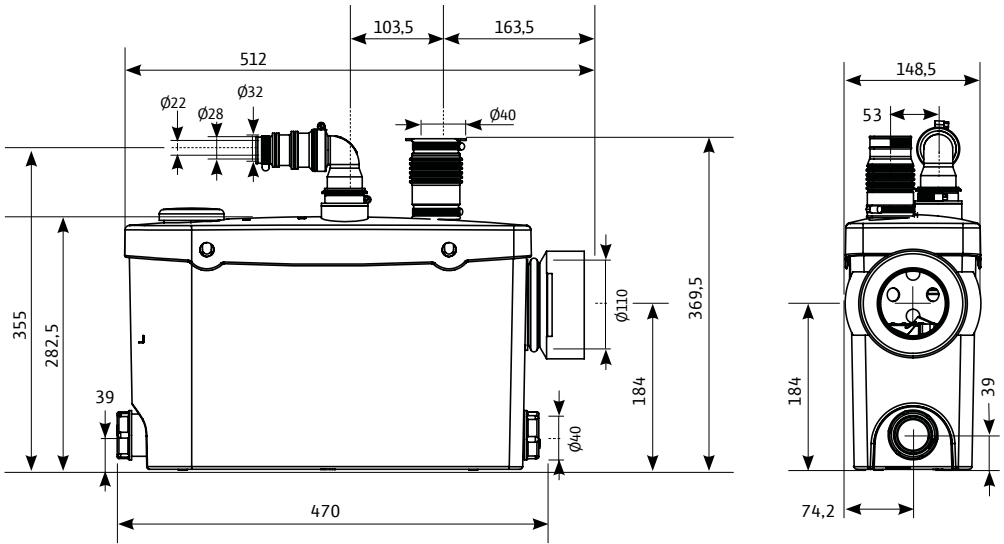


Fig. 4

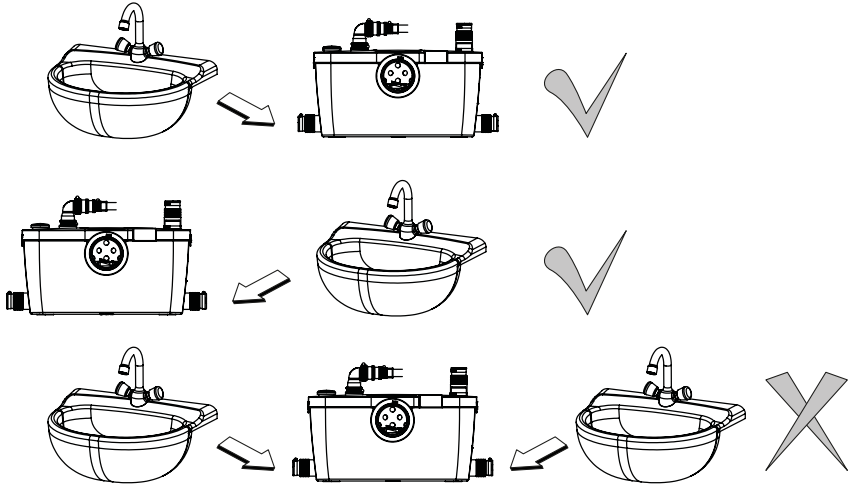


Fig. 5

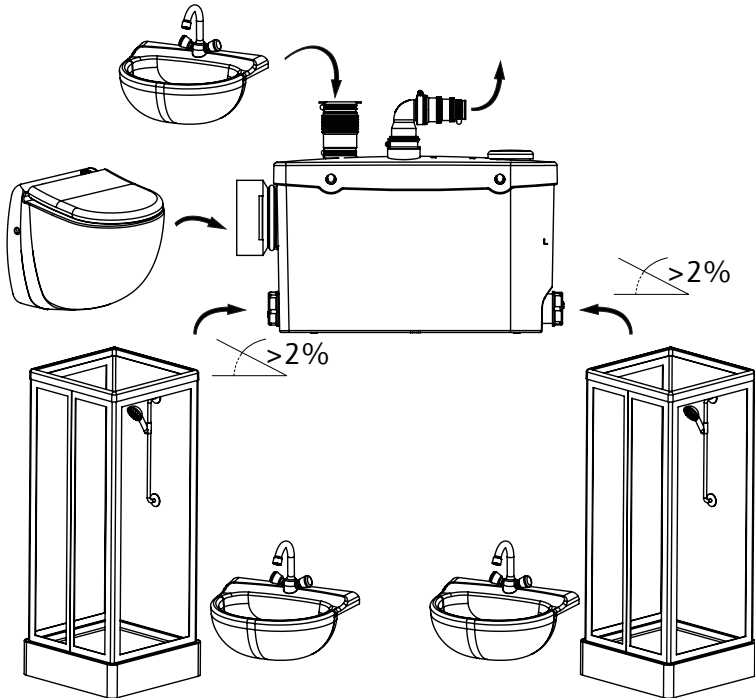


Fig. 6

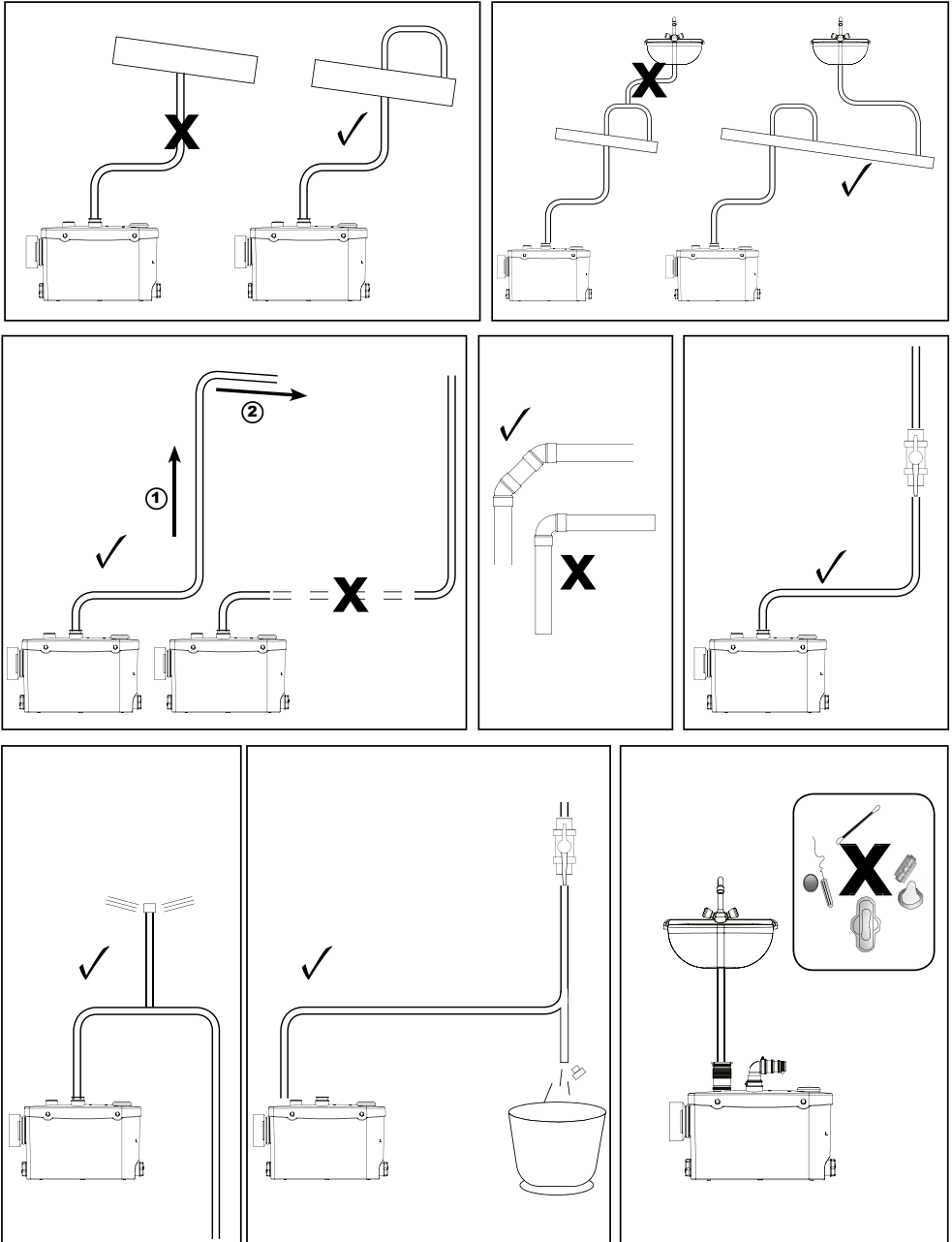
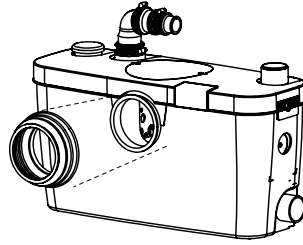
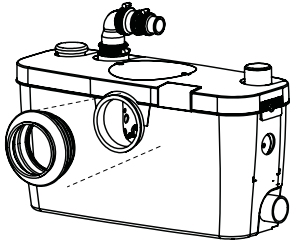
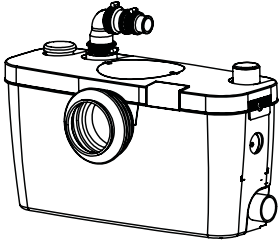
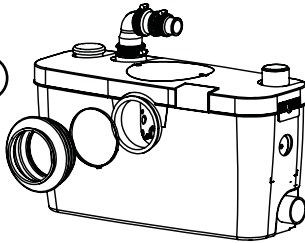


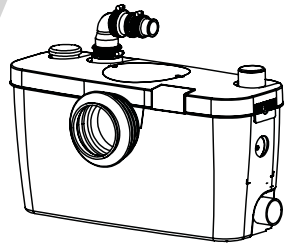
Fig. 7



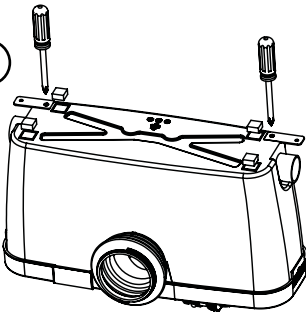
1



2



3



4

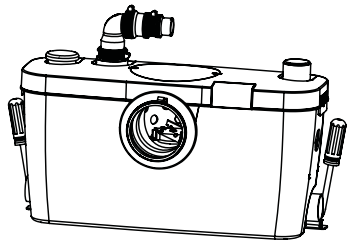


Fig.8

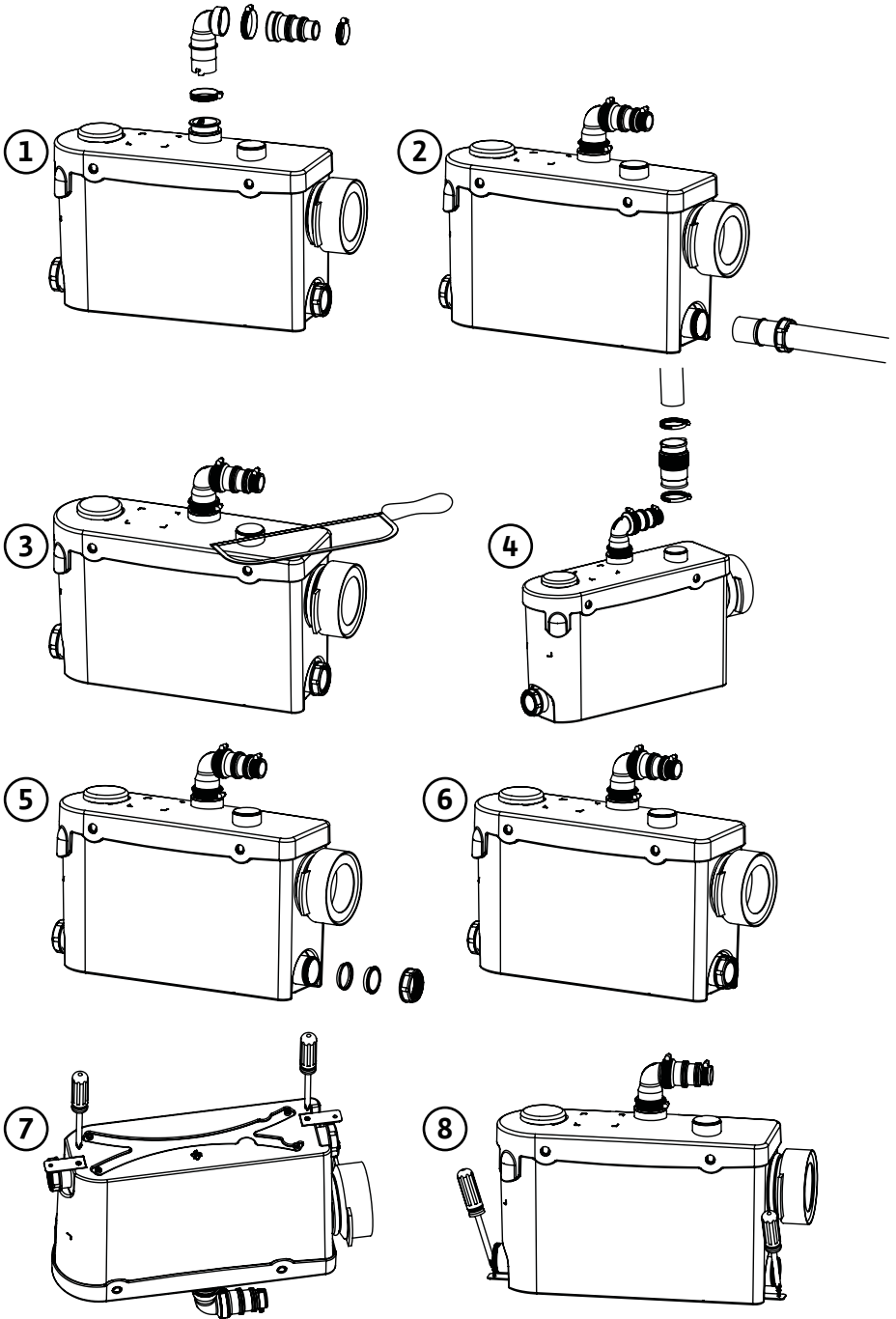
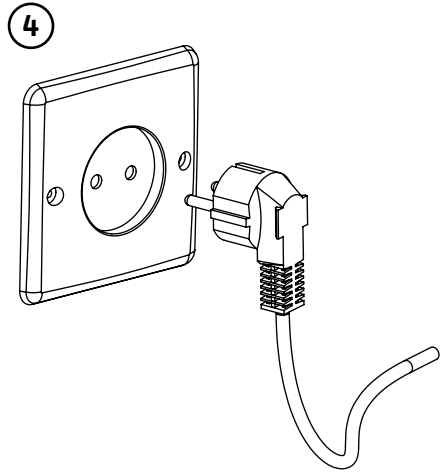
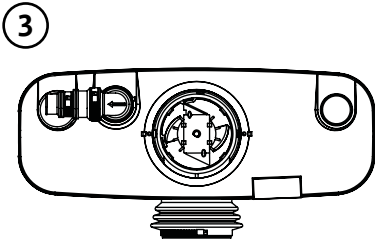
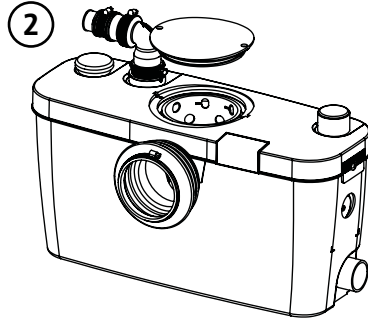
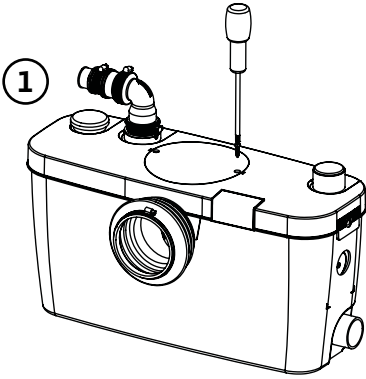


Fig. 9



1 Genel

1.1 Bu belge hakkında

Orijinal kullanım kılavuzunun dili Fransızca'dır. Bu kılavuzdaki tüm diğer diller, orijinal montaj ve kullanım kılavuzunun bir çevirisidir.

Montaj ve kullanım kılavuzu cihazın bir parçasıdır. Ürünün kurulduğu yerde hazır bulundurulmalıdır. İşbu kılavuzda yer verilen talimatlara uyulması cihazın amacına uygun ve doğru kullanımı için ön koşuldur.

Montaj ve kullanım kılavuzu cihazın modeline ve işbu kılavuzun basıldığı tarihte geçerli olan güvenlik tekniği normlarına uygundur.

AT Uygunluk belgesi

AT Uygunluk belgesinin bir fotokopisi bu montaj ve kullanım kılavuzunun bir parçasıdır.

Bize danışılmadan bu belgede belirtilen yapı türlerinde yapılan teknik bir değişiklikte, bu belge geçerliliğini kaybeder.

2 Güvenlik

Bu montaj ve kullanım kılavuzu, montaj, işletme ve bakım sırasında uyulması gereken temel bilgileri içerir. Bu nedenle, bu kılavuz montaj ve ilk çalıştırma öncesinde mutlaka servis teknisyeni ve sorumlu uzman/operatör tarafından okunmalıdır.

Sadece bu emniyet ana maddesi altında sunulan genel emniyet tedbirleri değil, aynı zamanda sonraki ana maddeler altında tehlike sembolleri ile işaretlenen özel emniyet tedbirleri de dikkate alınmalıdır.

2.1 Kullanım kılavuzundaki semboller ve uyarı sözcükleri

Semboller:



Genel tehlike sembolü



Elektrik voltajı nedeniyle tehlike



NOT

Uyarı sözcükleri:

TEHLİKE!

Acil tehlike durumu.

Önlemi alınmazsa ölüm veya ciddi yaralanmalara neden olabilir.

UYARI!

Ciddi yaralanma riski. 'Uyarı', bu bilgilerin göz ardı edilmesi durumunda kişilerin (ciddi) yaralanmalar yaşayabileceğini belirtir.

DİKKAT!

Ürüne/tesise zarar verme tehlikesi mevcut. 'Caution', bu bilgilerin göz ardı edilmesi durumunda ürünün hasar görebileceğini belirtir.



NOT: Ürünün işletiminde faydalı bilgiler. Kullanıcıyı olası problemler konusunda uyarır.

Doğrudan ürün üzerinde yer alan notlar, örn.

- dönme yönü oku,
 - bağlantı olduğunu belirten işaretler,
 - isim plakası,
 - uyarı etiketleri
- daima dikkate alınmalı ve okunaklı durumda tutulmalıdır.

2.2 Personel nitelikleri

Montaj, kumanda ve bakım için öngörülen personel, bu çalışmalar için ilgili uzmanlığa sahip olmalıdır. Personelin sorumluluk alanı, yetkisi ve denetimi, işletici tarafından sağlanmalıdır. Personel gerekli bilgilere sahip değilse, eğitilmeli ve bilgilendirilmelidir. Gerekli olduğu takdirde bu, işleticinin talimatıyla, ürünün üreticisi tarafından verilebilir.

2.3 Güvenlik talimatlarına uyulmaması durumunda tehlike

Emniyet tedbirlerinin dikkate alınmaması, kişiler, çevre ve ürün/tesis için tehlikeli durumlara yol açabilir. Güvenlik notlarının ihlali durumunda tüm garanti hakları ortadan kalkar. Bunlara uyulmaması durumunda, örneğin aşağıdaki tehlikeler meydana gelebilir:

- Elektriksel, mekanik ve bakteriyel nedenlerden kaynaklanan personel yaralanmaları,
- Tehlikeli malzemelerin sızıntı yapması nedeniyle çevreye zarar,
- Maddi hasar,
- Ürünün/ünitenin önemli fonksiyonlarında arıza,
- Gerekli bakım ve onarım prosedürlerinde eksiklik.

2.4 İş sırasında güvenlik bilinci

Kazaların önlenmesine yönelik varolan yönetmeliklerin tamamına dikkatle uyulmalıdır.

Elektrik enerjisinden kaynaklanabilecek tehlikeler engellenmelidir. Yerel ve uluslararası kabul görmüş yönetmelikler ve yerel elektrik dağıtım kuruluşlarının direktiflerine uyulmalıdır.

2.5 Operatör için güvenlik talimatları

Bu cihaz, fiziksel, algılama veya ruhsal engeli olan ya da tecrübe ve/veya bilgi eksikliği bulunan kişiler tarafından kullanılamaz, ancak emniyetlerinden sorumlu bir kişinin denetiminde veya bu kişiden cihazın nasıl kullanılacağına dair talimatlar aldıklarında kullanılabilir.

Çocuklar gözetim altında tutulmalı ve cihazla oynamaları sağlanmalıdır.

- Ürünün/ünitenin sıcak veya soğuk parçaları tehlikeye neden olursa, bunlara dokunulmasını önlemek üzere tedbirler alınmalıdır.
- Hareketli bileşenlerin teması (örn. kaplin), işletimde bulunan üründen çıkarılmamalıdır.

- Tehlikeli akışkanların (örn. patlayıcı, zehirli, sıcak) sızıntısı (örn. mil salmastrası), kişiler ve çevre için tehlike oluşturmayacak şekilde tahliye edilmelidir. Ulusal yasal talimatlara uyulmalıdır.
- Elektrik enerjisinden kaynaklanabilecek tehlikeler engellenmelidir. Yerel ve uluslararası kabul görmüş yönetmelikler ve yerel elektrik dağıtım kuruluşlarının direktiflerine uyulmalıdır.

2.6 Montaj ve bakım işlerine yönelik güvenlik talimatları

Operatör tüm montaj ve bakım işlerinin, çalıştırma talimatlarına yönelik kendi ayrıntılı çalışmalarından yeterince bilgi sahibi olmuş yetkili ve nitelikli personel tarafından yapılmasını sağlamalıdır. Ürün/tesis üzerinde yapılacak çalışmalar yalnızca makine durdurulmuş durumdayken gerçekleştirilmelidir. Ürünü/tesisi durdurmak için montaj ve kullanma kılavuzunda belirtilen yöntemte mutlaka uyulmalıdır. Çalışmalar tamamlandıktan hemen sonra tüm emniyet ve koruma tertibatları tekrar takılmalı ya da işler duruma getirilmelidir.

2.7 Yetkisiz modifikasyon ve yedek parça imalatı

Yedek parçaların yetki dışı değiştirilmesi ve üretilmesi, ürünün/personelin güvenliğini bozar ve üreticinin güvenliğe ilişkin beyanlarını geçersiz kılar. Ürün üzerindeki değişikliklere sadece üretici ile görüşüldükten sonra izin verilir. Orijinal yedek parçalar ve kullanımı üretici tarafından onaylanmış aksesuarlar gerekli güvenlik şartları sağlamaktadır. Başka parçaların kullanılması, bunların sonuçlarından doğacak herhangi bir yükümlülüğü ortadan kaldırır.

2.8 Yanlış kullanım

Teslimatı yapılan ürünün işletim güvenilirliği, sadece montaj ve kullanım kılavuzunun 4. bölümündeki talimatlara uygun olarak kullanıldığında garanti edilir. Katalogta/bilgi sayfasında belirtilen sınır değerleri kesinlikle aşılmamalıdır veya bu değerlerin altına düşülmemelidir.

3 Nakliye ve ara depolama

Donanımı teslim alırken nakliye sırasında hasar görmediğinden emin olun. Herhangi bir hata tespit ettiğinizde, izin verilen zaman dilimi içinde taşıyıcı firma ile gereken tüm işlemleri yapın.

- Tahliye ünitesini ambalajından çıkarın ve ambalajı çevre bilinciyle imha edin veya yeniden dönüştürmeye verin.
- Teslimat anında ürünün durumunu mutlaka kontrol edin.



DİKKAT! Depo ortamı hasara yol açabilir!

Teslim edilen malzemenin montajı daha sonra yapılacaksa, kuru bir yerde depolayın ve darbelere ve diğer dış etkilere karşı koruyun (nem, donma vs).

Taşıma ve depolama için sıcaklık aralığı: -30°C ila +60°C

Montaj öncesinde hasar görmemesi için ürüne dikkatli davranın!

4 Uygulamalar

Bu cihaz, yatay drenajla tuvalet, lavabo, duş* veya bideden* gelen atık suların drenajı için tasarlanmış kompakt tahliye ünitesidir. (*: modele bağlı olarak değişir). Cihaz, EN 12050-3 ve elektrikli ekipmanların güvenliğine ve elektromanyetik uyumluluğa ilişkin Avrupa standartlarıyla uyumludur.



TEHLİKE! Patlama riski!

Sistemi, patlayıcı veya yanıcı sıvıların tahliyesi için kullanmayın.

5 Ürün bilgisi

5.1 Tip anahtarı (Şek. 1)

Örnek: HiSewlift 3-135	
HiSewlift	Model HiSewlift Standart model
3	Ürün sınıfı 1: Standart 3: Verimli 5: Premiyum
1	Duvar önüne montaj I: Bir çerçeve içinde duvarın önüne monte edilebilir
3	Bağlantı sayısı + tuvalet
5	Maksimum basma yüksekliği

5.2 Teknik özellikler

Hidrolik veriler	HiSewlift 3-15	HiSewlift 3-35	HiSewlift 3-135
Maksimum dikey tahliye	5 m	5 m	5 m
Maksimum yatay tahliye	90 m	90 m	90 m
Maksimum rakım	1000 m	1000 m	1000 m
Emme bağlantısı çapı	DN40	DN40	DN40
Basınç bağlantısı çapı	DN32-28-22	DN32-28-22	DN32-28-22
Bağlantı sayısı			
	1 tuvalet için + 1	1 tuvalet için + 3	1 tuvalet için + 3
Sıcaklık aralığı			
Akışkan sıcaklığı aralığı	+5°C ila +35°C	+5°C ila +35°C	+5°C ila +35°C
Ortam sıcaklığı:	Maks. +40°C	Maks. +40°C	Maks. +40°C
Elektrik verileri			
Motor koruma derecesi	IP 44	IP 44	IP 44
Yalıtım sınıfı	Sınıf I	Sınıf I	Sınıf I
Frekans	50 Hz	50 Hz	50 Hz
Voltaj	220/240 V	220/240 V	220/240 V
Nominal akım	1,9 A	1,9 A	1,9 A

5.3 Teslimat kapsamı

- Tahliye sistemi
- Kullanım kılavuzu

HiSewlift 3-15 için: çıkış dirseği (x1), 3 çıkış rakoru (x1), kelepçe 32x55 (x4), kelepçe 25x40 (x1), kelepçe 20x32 (x1), hortum (x1), kayış (x1), kelepçe 90x110 (x1), giriş dirseği (x1), vida (x2), sabitleme şeridi (x2).

HiSewlift 3-35 için: çıkış dirseği (x1), 3 çıkış rakoru (x1), kelepçe 32x55 (x8), kelepçe 25x40 (x1), kelepçe 20x32 (x1), hortum (x1), kayış (x1), kelepçe 90x110 (x1), yan giriş rakoru (x1), vida (x2), sabitleme şeridi (x2).

HiSewlift 3-135 için: çıkış dirseği (x1), 3 çıkış rakoru (x1), kelepçe 32x55 (x4), kelepçe 25x40 (x1), kelepçe 20x32 (x1), giriş rakoru (x1), yan giriş tapası (x2), vida (x2), sabitleme şeridi(x2).

5.4 Açıklama

HiSewlift 3-15 ve HiSewlift 3-35 (Şek. 2)

- 1 - Rakor
- 2 - Dirsek
- 3 - 3 çıkış rakoru
- 4 - Tapa
- 5 - Sabitleme şeridi (x2)
- 6 - Vida (x2)
- 7 - Vidalı kelepçe (x2 parça no. başına)
- 8 - Hortum
- 9 - Kayış

HiSewlift 3-I35 (Şek. 3)

- 1 - Rakor
- 2 - Dirsek
- 3 - 3 çıkış rakoru
- 4 - Tapa
- 5 - Sabitleme şeridi (x2)
- 6 - Vida (x2)
- 7 - Köpük destek (x4)
- 8 - Vidalı kelepçe (x2 parça no. başına)

6 Açıklama ve işlev

6.1 Ürün açıklaması (bkz. şekiller)

Kod farkı nedeniyle doğal yolla kanalizasyona boşalmayan evsel atık sular için kompakt tahliye ünitesi.

6.2 Ürünün işlevi

Evsel atık suların otomatik olarak toplanmasını ve tahliye edilmesini sağlar.

7 Montaj ve bağlantılar



TEHLİKE! Ölümcül yaralanma riski!

Yanlış montaj veya yanlış elektrik bağlantısı ölüme yol açabilir. Elektrik enerjisinin kaynaklanabilecek tehlikeler engellenmelidir.

- Tüm montaj ve elektrik bağlama işleri sadece kalifiye personel tarafından ve yerel kural ve yönetmeliklere uygun şekilde yapılmalıdır.
- Kaza önleme düzenlemelerini takip edin.
- Yerel elektrik dağıtım şirketinin talimatlarına uyun!
- Ögütücü, tuvalet ve diğer bağlı olduğu sıhhi tesisat ile aynı odada bulunmalıdır.
- Cihaz, kontrol, bakım ve onarım için kolay erişilebilir bir yerde olmalıdır.
- Cihazın kurulumu ve çalışması, yerel düzenlemeler ve EN 12056-4 standardıyla uyumlu olmalıdır.
- Cihazın tasarımında gözetilen en yeni gürültü azaltıcı teknolojik gelişmelerden en iyi biçimde yararlanmak için şunlar önemlidir:
 - Tankı, mümkün ise, odanın duvarlarıyla temas etmeyecek biçimde kurun.
 - Tankı tamamen düz bir zemine yerleştirerek, anti vibrasyon desteklerinin olumsuz etkilenmemesini sağlayın.
 - Drenaj borularını doğru bir şekilde, sabitleme noktaları arasındaki mesafeler birer metreyi aşmayacak biçimde sabitleyin.
- HiSewlift 3-15 ve HiSewlift 3-35 (Şek. 4 ve 6)
- HiSewlift 3-I35 (Şek. 5 ve 6)

7.1 Hidrolik bağlantılar

- HiSewlift 3-15 ve HiSewlift 3-35 (Şek. 7)
- HiSewlift 3-135 (Şek. 8)

Genel bağlantı talimatları

- Esnek, örgü takviyeli hortum veya sert boru kullanın.
- Sistem, boruların ağırlığını taşımamalıdır.
- Uygun ürünler kullanarak boruların sızdırmazlığını sağlayın.



NOT: Bağlantı borusundaki hava yastığı, akışta sorun yaratarak blokaj oluşturabilir. Blokajı önlemek için, giriş borusu en yüksek noktasında temizlenmelidir.

Tahliye ünitesini, kapağı gövdeye yerleştirmeden monte etmek, montajı ve bağlantıların kontrol edilmesini kolaylaştırır.

Emme bağlantısı

- Emme borusunun çapı asla sistemdeki bağlantı yerinin çapından daha küçük olmalıdır.

7.2 Elektrik bağlantısı (Şek. 9)



UYARI! Elektrik çarpma riski!

Elektrik enerjisinden kaynaklanabilecek tehlikeler engellenmelidir.

- Elektrik işleri sadece kalifiye elektrikçi tarafından yapılmalıdır!
- Herhangi bir elektrik bağlantısı kurulmadan önce ünitenin elektriğinin kesilmesi (kapatılması) ve istenmeyen başlatmalara karşı emniyete alınması gerekir.
- Güvenli bir montaj ve işletme için, ünitenin güç kaynağı toprak terminallerine uygun şekilde topraklanması gerekir.



DİKKAT! Ürüne/üniteye hasar verme riski mevcut!

Elektrik bağlantısındaki bir hata, motora hasar verir.

Güç kablosu borulara veya sisteme temas etmemeli ve her tür nemden uzak tutulmalıdır.

- Tüm elektrik bağlantıları tamamlanmadan, güç beslemesi devreye sokulmamalıdır.
- Cihazı yerleştirirken elektrik fişinin erişilebilir olmasına dikkat edin.
- Cihazın elektrik besleme devresi topraklanmış olmalı (sınıf I) ve yüksek hassasiyetli kaçak akım rölesiyle (30 mA) korunmalıdır.
- Bağlantı sadece cihazın elektrik beslemesi için kullanılmalıdır.
- Cihazın kablosu hasar gördüğünde kablo, üretici veya müşteri servisi tarafından yenilenmelidir.
- Cihazın kullanıldığı ülkede, banyolardaki elektrik tesisatlarının güvenliğine ilişkin geçerli standartların gereklerini yerine getirin.

8 Kullanıma alma

- Tuvaletin sifonunu birkaç kez çekin. Tuvalet taşı giderinde hiçbir sızıntı bulunmamalıdır.
- Sistemin güç beslemesini açın.
- Tahliye ünitesine bağlı sıhhi donanıma giden bağlantıları kaçaklara yönelik kontrol edin.
- Akım tüketiminin belirtilen nominal akıma eşit veya bundan daha az olup olmadığını kontrol edin.

9 Bakım



Tüm bakım çalışmaları yetkili ve kalifiye personel tarafından gerçekleştirilmelidir.

UYARI! Elektrik çarpma riski!

Elektrik enerjisinden kaynaklanabilecek tehlikeler engellenmelidir.

Herhangi bir elektrik çalışmasından önce ünitenin elektriğinin KESİLMESİ (kapatılması) ve istenmeden devreye almaya karşı emniyete alınması gerekir.

Cihazın uzun süre kullanılmayacağı durumlarda ana su vanasını kapatın ve tesisatı donmaya karşı koruyun.

Temizleme/kireç çözme

Tahliye cihazında kireç çözmek ve cihazı temizlemek için, cihazın iç bileşenlerine hasar vermeden kireç çözmek için özel olarak tasarlanmış bir kireç çözücüyü düzenli olarak kullanın.

10 Arızalar, nedenleri ve çözümleri



UYARI! Elektrik çarpma riski!

Sistem üzerinde herhangi bir çalışmadan önce ünitenin elektrik beslemesini KESİN ve istenmeden devreye alınmasını önleyin. Gösterge ışığının sönmüş olması, pompanın tamamen elektriksiz kaldığı anlamına gelmez.

Arızalar	Nedenleri	Çözümleri
Motor çalışmıyor	Cihazın elektrik fişi takılmamış	Elektrik fişini takın
	Elektrik beslemesinde arıza var	Elektrik beslemesini kontrol edin
	Motor veya kumanda sisteminde sorun var	Yetkili bir servis teknisyenine danışın
Motor takırtılı bir sesle çalışıyor veya uğultu çıkarıyor ama çalışmıyor	Motor yabancı bir cisim tarafından bloke olmuş	Yabancı cisimi çıkartın
	Motor veya kumanda sisteminde sorun var	Yetkili bir servis teknisyenine danışın
Cihaz sürekli olarak duruyor ve tekrar çalışıyor	Bağlı sıhhi donanımlarda kaçak var	Cihaza bağlı tesisatları kontrol edin
	Çek valfta kaçak var	Çek valfi temizleyin veya yenileyin.
Motor düzgün çalışıyor ama hiç durmuyor veya çok uzun süreler çalışıyor	Drenaj yüksekliği veya uzunluğu çok fazla (sürtünme kaybı)	Tesisatı gözden geçirin
	Hidrolik sorun (tıkanma)	Yetkili bir servis teknisyenine danışın
Cihaz durdu	Cihaz çok uzun süredir çalışıyordu (aşırı ısınma nedeniyle akım kesme)	Sıfırlanmasını bekleyin ardından gerekirse yetkili servis teknisyeni çağırın
Motor sarsılarak çalışıyor ve tuvalettaki su çok yavaş gidiyor	Muhafazadaki hava deliği bloke olmuş	Hava deliğini açın
	Motor sorunu	Yetkili bir servis teknisyenine danışın
Bulanık su, duşa geri akıyor (yan girişlerin olan cihaz)	Duş, öğtücüye göre çok alçak bağlanmış	Tesisatı gözden geçirin
	Yan girişlerdeki kanatlar tıkalı	Kanatları temizleyin ve ardından gerekirse yetkili servis teknisyeni çağırın

Arızayı gideremezseniz lütfen Wilo müşteri hizmetleri ile görüşün.

11 Yedek parçalar

Tüm yedek parçalar doğrudan Wilo müşteri hizmetlerinden sipariş edilmelidir. Hataları önlemek için sipariş verirken daima pompanın isim plakasındaki verileri verin.

Yedek parça kataloğunu www.wilo.com adresinde bulabilirsiniz.

Önceden bildirilmeksizin teknik değişiklikler yapılabilir.

Deutsch

Auf Basis der neuen Verordnung (EU) Nr. 305/2011 des Europäischen Parlaments und des Rates vom 9. März 2011 zur Festlegung harmonisierter Bedingungen für die Vermarktung von Bauprodukten und zur Aufhebung der Richtlinie 89/106/EWG - kurz Bauproduktenverordnung (BPV) - wird der Umfang der CE-relevanten Dokumentation erhöht.

Mit Erhalt dieser CE-Dokumentation:

- erhalten Sie die CE-Kennzeichnung für das Produkt nach der BPV.
- erhalten Sie den Downloadlink für die Leistungserklärung nach der BPV:

www.wilo.com/legal/

English

Based on the new Regulation (EU) No 305/2011 of the European Parliament and of the Council of 9 March 2011 laying down harmonised conditions for the marketing of construction products and repealing Council Directive 89/106/EEC - short named Construction Products Regulation (CPR) - the scope of the CE-relevant documentation is increased.

Upon receipt of this CE-documentation:

- you receive the EC designation for the product according to the CPR.
- you receive the download link for the Declaration Of Performance according to the CPR:

www.wilo.com/legal/

Français

Basé sur le nouveau règlement (UE) n ° 305/2011 du Parlement européen et du Conseil du 9 mars 2011 établissant les conditions harmonisées pour les produits de construction et abrogeant la directive 89/106/CEE du Conseil - dit 'Règlement des Produits de Construction' (RPC) - le domaine d'application de la documentation nécessaire pour la conformité CE a évolué.

Dès réception de cette documentation pour la conformité CE:

- Le document 'Désignation CE' est fourni avec la documentation délivrée avec le produit en accord avec le RPC ;
- La 'Déclaration de Performance' en accord avec le RPC est téléchargeable à partir du lien suivant :

www.wilo.com/legal/



0197

WILO SE, Nortkirchenstraße 100, 44263 Dortmund - Germany

2014

(ref.) **2117924.01**

PrEN 12050-3:2014

Fäkalienhebeanlage zur begrenzten Verwendung

(Produktreferenzcode)

HiSewlift 3-I35

HiSewlift 3-35

HiSewlift 3-15

Entwässerung von Orten unterhalb der Rückstauenebene in Gebäuden und auf Grundstücken zur begrenzten Verwendung, um den Rücklauf in den Gebäuden zu vermeiden.

Brandverhalten	NPD
Wasserdichtheit	
- Wasserdichtheit	Keine Leckage
- Geruchsdichtheit	Keine Leckage
Wirksamkeit (Hebewirkung)	
- Förderung von Feststoffen	keine Ansammlung von Feststoffen
- Rohranschlüsse	DN 32
- Mindestlüftung	Belüftung gewährleistet
- Mindestfließgeschwindigkeit	0,7 m/s bei 30 kPa
- Freier Minstdurchgang von Feststoffen	10 mm
Mechanische Festigkeit	Keine Verformung
Geräuschpegel	≤ 70 dB(A)
Dauerhaftigkeit	
- der Wasserdichtheit und der Geruchsdichtheit	Keine Leckage
- der Hebewirkung	keine Ansammlung von Feststoffen
- der mechanischen Festigkeit	Keine Verformung
Gefährliche Substanzen	NPD



0197

WILO SE, Nortkirchenstraße 100, 44263 Dortmund - Germany

2014

(ref.) **2117924.01**

PrEN 12050-3:2014

Lifting plant for limited applications for faecal wastewater

(Product's reference code)

HiSewlift 3-I35

HiSewlift 3-35

HiSewlift 3-15

Sewage of locations below flood level for limited applications to prevent any backflow into the buildings and sites.

Reaction to fire	NPD
Watertightness	
- Watertightness	No leakage
- Odourtightness	No leakage
Effectiveness (Lifting effectiveness)	
- Pumping of solids	no accumulation of solids
- Pipe connections	DN 32
- Minimum ventilation	ventilation ensured
- Minimum flow velocity	0,7 m/s at 30 kPa
- Minimum solids free-passage	10 mm
Mechanical resistance	no deformation
Noise level	≤ 70 dB(A)
Durability	
- of watertightness & Odourtightness	No leakage
- of lifting effectiveness	no accumulation of solids
- of mechanical resistance	no deformation
Dangerous substances	NPD



0197

WILO SE, Nortkirchenstraße 100, 44263 Dortmund - Germany

2014

(ref.) **2117924.01**

PrEN 12050-3:2014

Stations de relevage à application limitée pour effluents avec matières fécales

(Code de référence produit)

HiSewlift 3-I35

HiSewlift 3-35

HiSewlift 3-15

Relevage à applications limitées sans reflux des points d'écoulement situés en dessous de la hauteur de refoulement dans les bâtiments et les terrains.

Réaction au feu:	NPD
Étanchéité à l'eau	
- Étanchéité à l'eau	aucune fuite
- Étanchéité aux odeurs	aucune fuite
Performances (de relevage)	
- Pompage de substances solides	aucune accumulation de solides
- Raccords de conduites	DN 32
- Minimum ventilation	ventilation assurée
- Vitesse d'écoulement minimum	0,7 m/s à 40 kPa
- Passage libre minimal de solides	10 mm
Résistance mécanique	aucune déformation
Niveau de bruit	≤ 70 dB(A)
Durabilité	
- de l'étanchéité à l'eau et aux odeurs	aucune fuite
- de la performance de relevage	aucune accumulation de solides
- de la résistance mécanique	aucune déformation
Substances dangereuses	NPD

EG KONFORMITÄTSERKLÄRUNG
EC DECLARATION OF CONFORMITY
DECLARATION DE CONFORMITE CE

Als Hersteller erklären wir hiermit, dass die Produkten der Baureihe
We, the manufacturer, declare that the products of the series
Nous, fabricant, déclarons que les produits de la série

HiSewlift3

(Die Seriennummer ist auf dem Typenschild des Produktes angegeben / The serial number is marked on the product site plate / Le numéro de série est inscrit sur la plaque signalétique du produit)

in der gelieferten Ausführung folgenden einschlägigen Bestimmungen entsprechen :
In their delivered state comply with the following relevant directives :
dans leur état de livraison sont conformes aux dispositions des directives suivantes :

- _ **Niederspannungsrichtlinie 2006/95/EG**
- _ **Low voltage 2006/95/EC**
- _ **Basse tension 2006/95/CE**

- _ **Elektromagnetische Verträglichkeit-Richtlinie 2004/108/EG**
- _ **Electromagnetic compatibility 2004/108/EC**
- _ **Compabilité électromagnétique 2004/108/CE**

und entsprechender nationaler Gesetzgebung,
and with the relevant national legislation,
et aux législations nationales les transposant,

sowie auch den Bestimmungen zu folgenden harmonisierten europäischen Normen :
comply also with the following relevant harmonized European standards :
sont également conformes aux dispositions des normes européennes harmonisées suivantes :

EN 60335-2-41

EN 55014-1+A1+A2:2011
EN 55014-2+A1+A2:2008

EN 61000-3-2+A1+A2:2009
EN 61000-3-3:2008

Dortmund,

H. HERCHENHEIN
Group Quality Manager

H. Herchenhein

Digital unterschrieben
von
holger.herchenhein@
ilo.com
Datum: 2014.09.15
09:31:08 +02'00'

wilo

WILO SE
Nortkirchenstraße 100
44263 Dortmund - Germany

N°2117923.01
(CE-A-S n°4192845)

<p align="center">(BG) - Български език ДЕКЛАРАЦИЯ ЗА СЪОТЪТСТВИЕ EO</p> <p>WILO SE декларира, че продуктите посочени в настоящата декларация съответстват на разпоредбите на следните европейски директиви и приелите ги национални законодателства:</p> <p>Ниско Напрежение 2006/95/EO ; Електромагнитна съвместимост 2004/108/EO</p> <p>както и на хармонизираните европейски стандарти, упоменати на предишната страница.</p>	<p align="center">(CS) - Čeština ES PROHLÁŠENÍ O SHODĚ</p> <p>WILO SE prohlašuje, že výrobky uvedené v tomto prohlášení odpovídají ustanovením níže uvedených evropských směrnic a národním právním předpisům, které je přejímají:</p> <p>Nizké Napětí 2006/95/ES ; Elektromagnetická Kompatibilita 2004/108/ES</p> <p>a rovněž splňují požadavky harmonizovaných evropských norem uvedených na předcházející stránce.</p>
<p align="center">(DA) - Dansk EF-OVERENSSTEMMELSESERKLÆRING</p> <p>WILO SE erklærer, at produkterne, som beskrives i denne erklæring, er i overensstemmelse med bestemmelserne i følgende europæiske direktiver, samt de nationale lovgivninger, der gennemfører dem:</p> <p>Lavspændings 2006/95/EF ; Elektromagnetisk Kompatibilitet 2004/108/EF</p> <p>De er ligeledes i overensstemmelse med de harmoniserede europæiske standarder, der er anført på forrige side.</p>	<p align="center">(EL) - Ελληνικά ΔΗΛΩΣΗ ΣΥΜΜΟΡΦΩΣΗΣ ΕΚ</p> <p>WILO SE δηλώνει ότι τα προϊόντα που ορίζονται στην παρούσα ευρωπαϊκή δήλωση είναι σύμφωνα με τις διατάξεις των παρακάτω οδηγιών και τις εθνικές νομοθεσίες στις οποίες έχει μεταφερθεί:</p> <p>Χαμηλής Τάσης 2006/95/ΕΚ ; Ηλεκτρομαγνητικής συμβατότητας 2004/108/ΕΚ</p> <p>και επίσης με τα εξής εναρμονισμένα ευρωπαϊκά πρότυπα που αναφέρονται στην προηγούμενη σελίδα.</p>
<p align="center">(ES) - Español DECLARACIÓN CE DE CONFORMIDAD</p> <p>WILO SE declara que los productos citados en la presenta declaración están conformes con las disposiciones de las siguientes directivas europeas y con las legislaciones nacionales que les son aplicables :</p> <p>Baja Tensión 2006/95/CE ; Compatibilidad Electromagnética 2004/108/CE</p> <p>Y igualmente están conformes con las disposiciones de las normas europeas armonizadas citadas en la página anterior.</p>	<p align="center">(ET) - Eesti keel EÜ VASTAVUSDEKLARATSIOONI</p> <p>WILO SE kinnitab, et selles vastavustunnistuses kirjeldatud tooted on kooskõlas alljärgnevat Euroopa direktiivide säetega ning riiklike seadusandlustega, mis nimetatud direktiivide üle on võtnud:</p> <p>Madalpingeseadmed 2006/95/EÜ ; Elektromagnetilist Ühilduvust 2004/108/EÜ</p> <p>Samuti on tooted kooskõlas eelmisel leheküljel ära toodud harmoneeritud Euroopa standarditega.</p>
<p align="center">(FI) - Suomen kieli EY-VAATIMUSTENMUKAISUUSVAKUUTUS</p> <p>WILO SE vakuuttaa, että tässä vakuutuksessa kuvutat tuotteet ovat seuraavien eurooppalaisten direktiivien määräysten sekä niihin sovellettavien kansallisten lakiasetusten mukaisia:</p> <p>Matala Jännite 2006/95/EY ; Sähkömagneettinen Yhteensopivuus 2004/108/EY</p> <p>Lisäksi ne ovat seuraavien edellisellä sivulla mainittujen yhdenmukaistettujen eurooppalaisten normien mukaisia.</p>	<p align="center">(HR) - Hrvatski EZ IZJAVA O SUKLADNOSTI</p> <p>WILO SE izjavljuje da su proizvodi navedeni u ovoj izjavi u skladu sa sljedećim prihvaćenim evropskim direktivama i nacionalnim zakonima:</p> <p>Smjernica o niskom naponu 2006/95/EZ ; Elektromagnetna kompatibilnost - smjernica 2004/108/EZ</p> <p>i usklađenim evropskim normama navedenim na prethodnoj stranici.</p>
<p align="center">(HU) - Magyar EK-MEGFELELŐSÉGI NYILATKOZAT</p> <p>WILO SE kijelenti, hogy a jelen megfelelőségi nyilatkozatban megjelölt termékek megfelelnek a következő európai irányelvek előírásainak, valamint azok nemzeti jogrendbe átültetett rendelkezéseinek:</p> <p>Alacsony Feszültségű 2006/95/EK ; Elektromágneses összeférhetőségre 2004/108/EK</p> <p>valamint az előző oldalon szereplő, harmonizált európai szabványoknak.</p>	<p align="center">(IT) - Italiano DICHIARAZIONE CE DI CONFORMITÀ</p> <p>WILO SE dichiara che i prodotti descritti nella presente dichiarazione sono conformi alle disposizioni delle seguenti direttive europee nonché alle legislazioni nazionali che le traspongono :</p> <p>Bassa Tensione 2006/95/CE ; Compatibilità Elettromagnetica 2004/108/CE</p> <p>E sono pure conformi alle disposizioni delle norme europee armonizzate citate a pagina precedente.</p>
<p align="center">(LT) - Lietuvių kalba EB ATITIKTIES DEKLARACIJA</p> <p>WILO SE pareiškia, kad šioje deklaracijoje nurodyti gaminiai atitinka šių Europos direktyvų ir jas perkeliančių nacionalinių įstatymų nuostatus:</p> <p>Žema įtampa 2006/95/EB ; Elektromagnetinis Suderinamumas 2004/108/EB</p> <p>ir taip pat harmonizuotas Europas normas, kurios buvo cituotos ankstesniame puslapyje.</p>	<p align="center">(LV) - Latviešu valoda EK ATBILSTĪBAS DEKLARACIJA</p> <p>WILO SEdeklarē, ka izstrādājumi, kas ir nosaukti šajā deklarācijā, atbilst šeit uzskaitīto Eiropas direktīvu nosacījumiem, kā arī atbilstīgu valstu likumiem, kuros tie ir ietverti:</p> <p>Zemsprieguma 2006/95/EK ; Elektromagnētiskās Saderības 2004/108/EK</p> <p>un saskaņotajiem Eiropas standartiem, kas minēti iepriekšējā lappusē.</p>
<p align="center">(MT) - Malti DIKJARAZZJONI KE TA' KONFORMITÀ</p> <p>WILO SE jiddikjara li l-prodotti speċifikati f'din id-dikjarazzjoni huma konformi mad-direttivi Ewropej li jsegwu u mal-leġislazzjonijiet nazzjonali li japplikawhom:</p> <p>Vultaġġ Baxx 2006/95/KE ; Kompatibilità Elettromanjetika 2004/108/KE</p> <p>kif ukoll man-normi Ewropej armonizzati li jsegwu imsemmija fil-paġna precedenti.</p>	<p align="center">(NL) - Nederlands EG-VERKLARING VAN OVEREENSTEMMING</p> <p>WILO SE verklaart dat de in deze verklaring vermelde producten voldoen aan de bepalingen van de volgende Europese richtlijnen evenals aan de nationale wetgevingen waarin deze bepalingen zijn overgenomen:</p> <p>Laagspannings 2006/95/EG ; Elektromagnetische Compatibiliteit 2004/108/EG</p> <p>De producten voldoen eveneens aan de geharmoniseerde Europese normen die op de vorige pagina worden genoemd.</p>

<p style="text-align: center;">(NO) - Norsk EU-OVERENSSTEMMELSESERKLÆING</p> <p>WILO SE erklærer at produktene nevnt i denne erklæringen er i samsvar med følgende europeiske direktiver og nasjonale lover:</p> <p>EG-Lavspenningsdirektiv 2006/95/EG ; EG-EMV-Elektromagnetisk kompatibilitet 2004/108/EG</p> <p>og harmoniserte europeiske standarder nevnt på forrige side.</p>	<p style="text-align: center;">(PL) - Polski DEKLARACJA ZGODNOŚCI WE</p> <p>WILO SE oświadcza, że produkty wymienione w niniejszej deklaracji są zgodne z postanowieniami następujących dyrektyw europejskich i transponującymi je przepisami prawa krajowego:</p> <p>Niskich Napięć 2006/95/WE ; Kompatybilności Elektromagnetycznej 2004/108/WE</p> <p>oraz z następującymi normami europejskich zharmonizowanymi podanymi na poprzedniej stronie.</p>
<p style="text-align: center;">(PT) - Português DECLARAÇÃO CE DE CONFORMIDADE</p> <p>WILO SE declara que os materiais designados na presente declaração obedecem às disposições das diretivas europeias e às legislações nacionais que as transcrevem :</p> <p>Baixa Voltagem 2006/95/CE ; Compatibilidade Electromagnética 2004/108/CE</p> <p>E obedecem também às normas europeias harmonizadas citadas na página precedente.</p>	<p style="text-align: center;">(RO) - Română DECLARAȚIE DE CONFORMITATE CE</p> <p>WILO SE declară că produsele citate în prezenta declarație sunt conforme cu dispozițiile directivelor europene următoare și cu legislațiile naționale care le transpun :</p> <p>Joasă Tensiune 2006/95/CE ; Compatibilitate Electromagnetică 2004/108/CE</p> <p>și, de asemenea, sunt conforme cu normele europene armonizate citate în pagina precedentă.</p>
<p style="text-align: center;">(RU) - русский язык Декларация о соответствии Европейским нормам</p> <p>WILO SE заявляет, что продукты, перечисленные в данной декларации о соответствии, отвечают следующим европейским директивам и национальным предписаниям:</p> <p>Директива ЕС по низковольтному оборудованию 2004/95/EC ; Директива ЕС по электромагнитной совместимости 2004/108/EC</p> <p>и гармонизированным европейским стандартам, упомянутым на предыдущей странице.</p>	<p style="text-align: center;">(SK) - Slovenčina ES VYHLÁSENIE O ZHODE</p> <p>WILO SE čestne prehlasuje, že výrobky ktoré sú predmetom tejto deklarácie, sú v súlade s požiadavkami nasledujúcich európskych direktív a odpovedajúcich národných legislatívnych predpisov:</p> <p>Nízkonapäťové zariadenia 2006/95/ES ; Elektromagnetickú Kompatibilitu 2004/108/ES</p> <p>ako aj s harmonizovanými európskych normami uvedenými na predchádzajúcej strane.</p>
<p style="text-align: center;">(SL) - Slovenščina ES-IZJAVA O SKLADNOSTI</p> <p>WILO SE izjavlja, da so izdelki, navedeni v tej izjavi, v skladu z določili naslednjih evropskih direktiv in z nacionalnimi zakonodajami, ki jih vsebujejo:</p> <p>Nizka Napetost 2006/95/ES ; Elektromagnetno Združljivostjo 2004/108/ES</p> <p>pa tudi z usklajenimi evropskih standardi, navedenimi na prejšnji strani.</p>	<p style="text-align: center;">(SV) - Svenska EG-FÖRSÄKRAN OM ÖVERENSSTÄMMELSE</p> <p>WILO SE intygar att materialet som beskrivs i följande intyg överensstämmer med bestämmelserna i följande europeiska direktiv och nationella lagstiftningar som inför dem:</p> <p>Lågspännings 2006/95/EG ; Elektromagnetisk Kompatibilitet 2004/108/EG</p> <p>Det överensstämmer även med följande harmoniserade europeiska standarder som nämnts på den föregående sidan.</p>
<p style="text-align: center;">(TR) - Türkçe CE UYGUNLUK TEYID BELGESİ</p> <p>WILO SEbu belgede belirtilen ürünlerin aşağıdaki Avrupa yönetmeliklerine ve ulusal kanunlara uygun olduğunu beyan etmektedir:</p> <p>Alçak Gerilim Yönetmeliği 2006/95/AT ; Elektromanyetik Uyumluluk Yönetmeliği 2004/108/AT</p> <p>ve önceki sayfada belirtilen uyumlaştırılmış Avrupa standartlarına.</p>	

Wilo – International (Subsidiaries)

Argentina

WILO SALMSON
Argentina S.A.
C1295ABI Ciudad
Autónoma de Buenos Aires
T + 54 11 4361 5929
info@salmson.com.ar

Australia

WILO Australia Pty Limited
Murrarie, Queensland,
4172
T +61 7 3907 6900
chris.dayton@wilo.com.au

Austria

WILO Pumpen
Österreich GmbH
2351 Wiener Neudorf
T +43 507 507-0
office@wilo.at

Azerbaijan

WILO Caspian LLC
1014 Baku
T +994 12 5962372
info@wilo.az

Belarus

WILO Bel OOO
220035 Minsk
T +375 17 2535363
wilo@wilo.by

Belgium

WILO SA/NV
1083 Ganshoren
T +32 2 4823333
info@wilo.be

Bulgaria

WILO Bulgaria Ltd.
1125 Sofia
T +359 2 9701970
info@wilo.bg

Brazil

WILO Brasil Ltda
Jundiaí – São Paulo – Brasil
ZIP Code: 13.213-105
T + 55 11 2923 (WILO) 9456
wilo@wilo-brasil.com.br

Canada

WILO Canada Inc.
Calgary, Alberta T2A 5L4
T +1 403 2769456
bill.lowe@wilo-na.com

China

WILO China Ltd.
101300 Beijing
T +86 10 58041888
wiloobj@wilo.com.cn

Croatia

Wilo Hrvatska d.o.o.
10430 Samobor
T +38 51 3430914
wilo-hrvatska@wilo.hr

Czech Republic

WILO CS, s.r.o.
25101 Cestlice
T +420 234 098711
info@wilo.cz

Denmark

WILO Danmark A/S
2690 Karlslunde
T +45 70 253312
wilo@wilo.dk

Estonia

WILO Eesti OÜ
12618 Tallinn
T +372 6 509780
info@wilo.ee

Finland

WILO Finland OY
02330 Espoo
T +358 207401540
wilo@wilo.fi

France

WILO S.A.S.
78390 Bois d'Arcy
T +33 1 30050930
info@wilo.fr

Great Britain

WILO (U.K.) Ltd.
Burton Upon Trent
DE14 2WJ
T +44 1283 523000
sales@wilo.co.uk

Greece

WILO Hellas AG
14569 Anixi (Attika)
T +302 10 6248300
wilo.info@wilo.gr

Hungary

WILO Magyarország Kft
2045 Törökbálint
(Budapest)
T +36 23 889500
wilo@wilo.hu

India

WILO India Mather and Platt
Pumps Ltd.
Pune 411019
T +91 20 27421100
services@matherplatt.com

Indonesia

WILO Pumps Indonesia
Jakarta Selatan 12140
T +62 21 7247676
citrawilo@cbn.net.id

Ireland

WILO Ireland
Limerick
T +353 61 227566
sales@wilo.ie

Italy

WILO Italia s.r.l.
20068 Peschiera Borromeo
(Milano)
T +39 25538351
wilo.italia@wilo.it

Kazakhstan

WILO Central Asia
050002 Almaty
T +7 727 2785961
info@wilo.kz

Korea

WILO Pumps Ltd.
618-220 Gangseo, Busan
T +82 51 950 8000
wilo@wilo.co.kr

Latvia

WILO Baltic SIA
1019 Riga
T +371 6714-5229
info@wilo.lv

Lebanon

WILO LEBANON SARL
Jdeideh 1202 2030
Lebanon
T +961 1 888910
info@wilo.com.lb

Lithuania

WILO Lietuva UAB
03202 Vilnius
T +370 5 2136495
mail@wilo.lt

Morocco

WILO MAROC SARL
20600 CASABLANCA
T +212 (0) 5 22 66 09
24/28
contact@wilo.ma

The Netherlands

WILO Nederland b.v.
1551 NA Westzaan
T +31 88 9456 000
info@wilo.nl

Norway

WILO Norge AS
0975 Oslo
T +47 22 804570
wilo@wilo.no

Poland

WILO Polska Sp. z o.o.
05-506 Lesznówola
T +48 22 7026161
wilo@wilo.pl

Portugal

Bombas Wilo-Salmson
Portugal Lda.
4050-040 Porto
T +351 22 2080350
bombas@wilo.pt

Romania

WILO Romania s.r.l.
077040 Com. Chiajna
Jud. Ilfov
T +40 21 3170164
wilo@wilo.ro

Russia

WILO Rus ooo
123592 Moscow
T +7 495 7810690
wilo@wilo.ru

Saudi Arabia

WILO ME – Riyadh
Riyadh 11465
T +966 1 4624430
wshoula@watanaiind.com

Serbia and Montenegro
WILO Beograd d.o.o.
11000 Beograd
T +381 11 2851278
office@wilo.rs

Slovakia

WILO CS s.r.o., org. Zložka
83106 Bratislava
T +421 2 33014511
info@wilo.sk

Slovenia

WILO Adriatic d.o.o.
1000 Ljubljana
T +386 1 5838130
wilo.adriatic@wilo.si

South Africa

Salmson South Africa
1610 Edenvale
T +27 11 6082780
errol.cornelius@
salmson.co.za

Spain

WILO Ibérica S.A.
28806 Alcalá de Henares
(Madrid)
T +34 91 8797100
wilo.iberica@wilo.es

Sweden

WILO Sverige AB
35246 Växjö
T +46 470 727600
wilo@wilo.se

Switzerland

EMB Pumpen AG
4310 Rheinfelden
T +41 61 83680-20
info@emb-pumpen.ch

Taiwan

WILO Taiwan Company Ltd.
Sanchong Dist., New Taipei
City 24159
T +886 2 2999 8676
nelson.wu@wilo.com.tw

Turkey

WILO Pompa Sistemleri
San. ve Tic. A.Ş.,
34956 İstanbul
T +90 216 2509400
wilo@wilo.com.tr

Ukraine

WILO Ukraine t.o.w.
01033 Kiew
T +38 044 2011870
wilo@wilo.ua

United Arab Emirates

WILO Middle East FZE
Jebel Ali Free Zone-South
PO Box 262720 Dubai
T +971 4 880 91 77
info@wilo.ae

USA

WILO USA LLC
Rosemont, IL 60018
T +1 866 945 6872
info@wilo-usa.com

Vietnam

WILO Vietnam Co Ltd.
Ho Chi Minh City, Vietnam
T +84 8 38109975
nkminh@wilo.vn

wilo

Pioneering for You

WILO SE
Nortkirchenstraße 100
D-44263 Dortmund
Germany
T +49(0)231 4102-0
F +49(0)231 4102-7363
wilo@wilo.com
www.wilo.com