

Wilo-Isar BOOST5



tr Montaj ve kullanma kılavuzu

Fig. 1

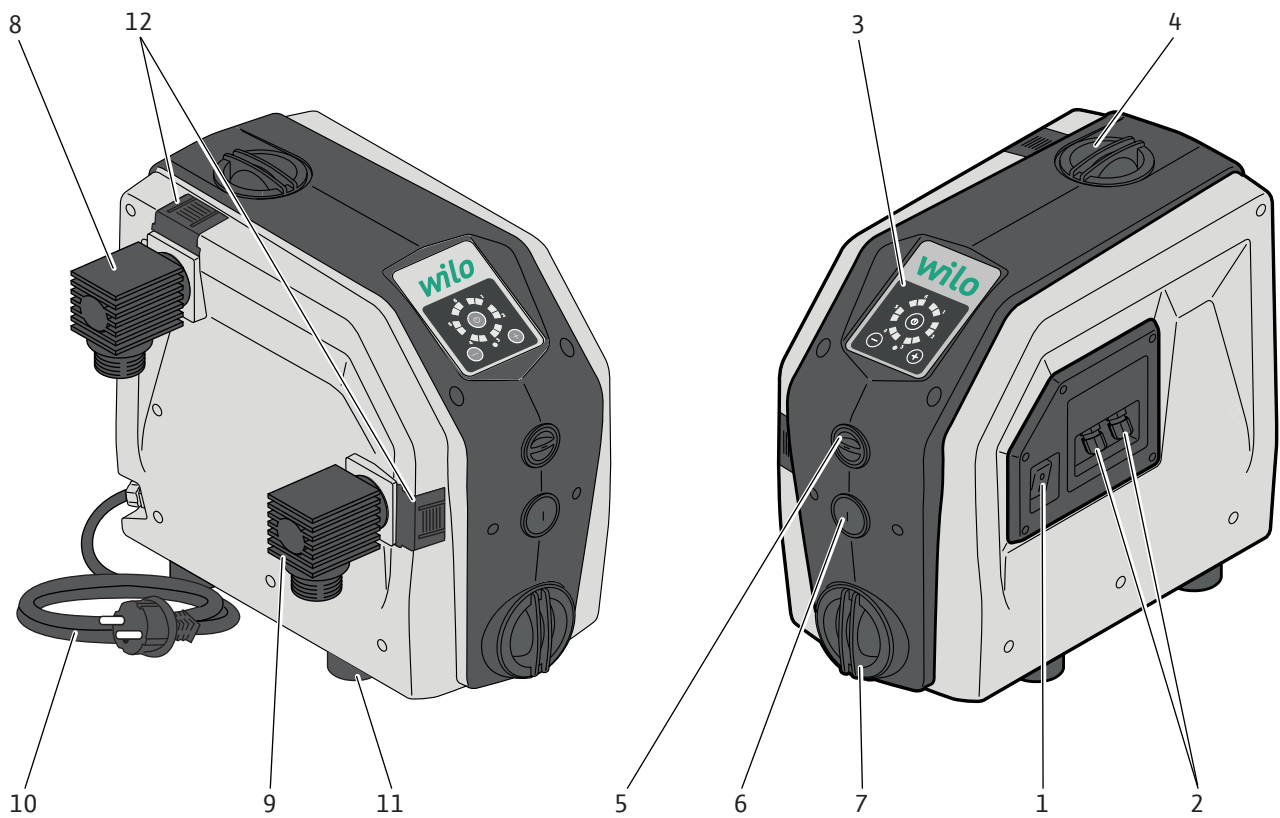


Fig. 2

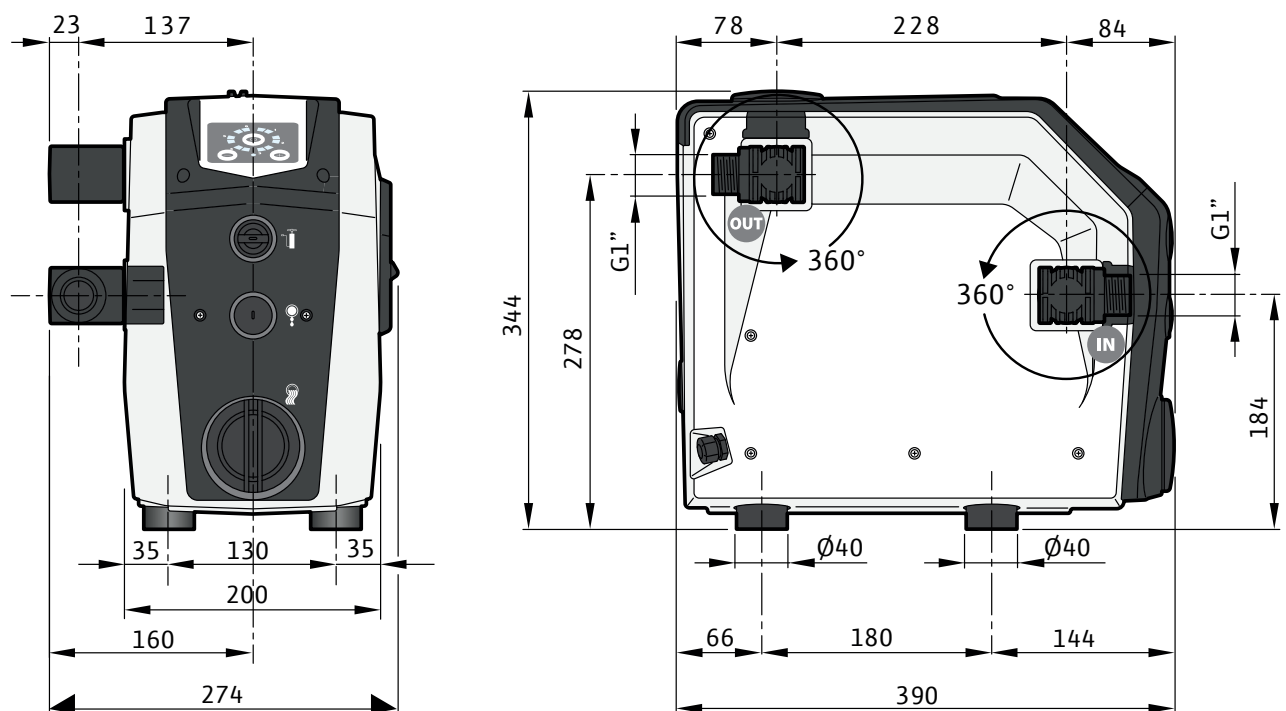


Fig. 3

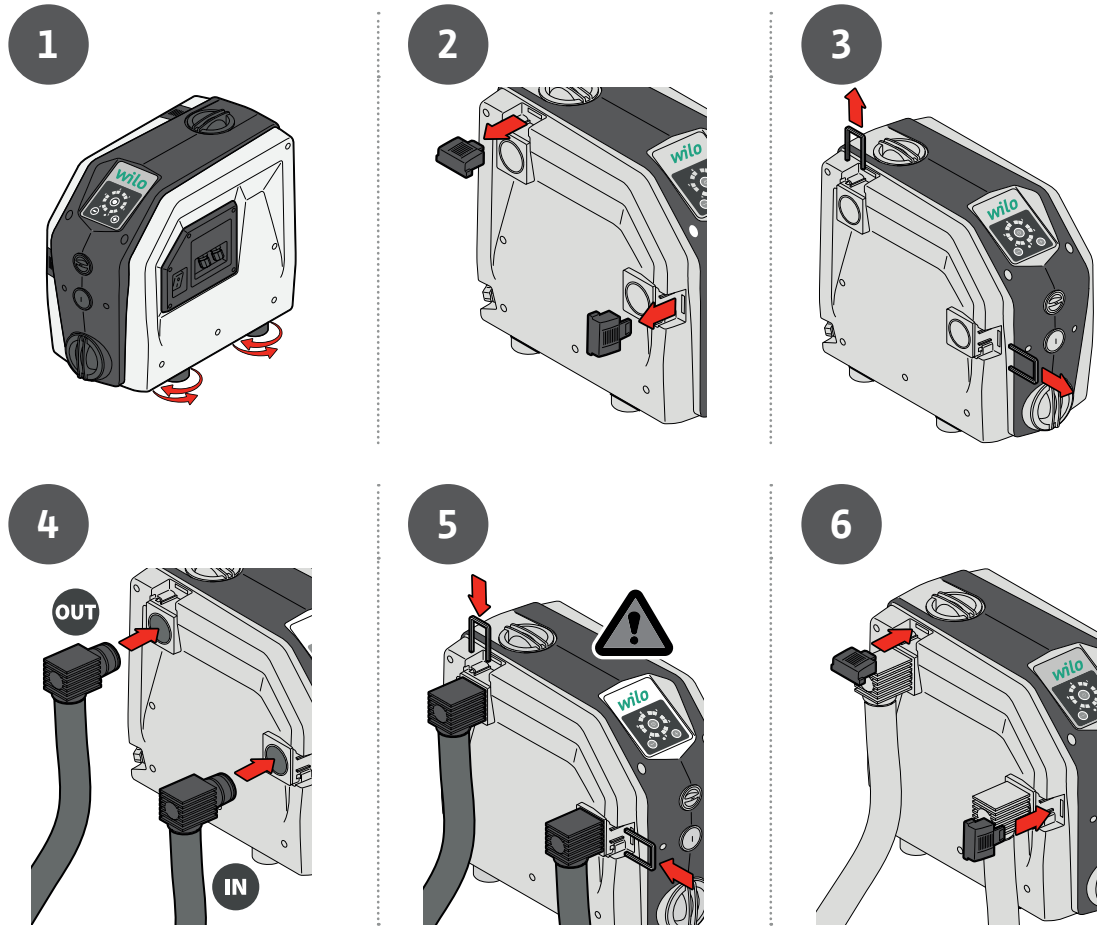


Fig. 4

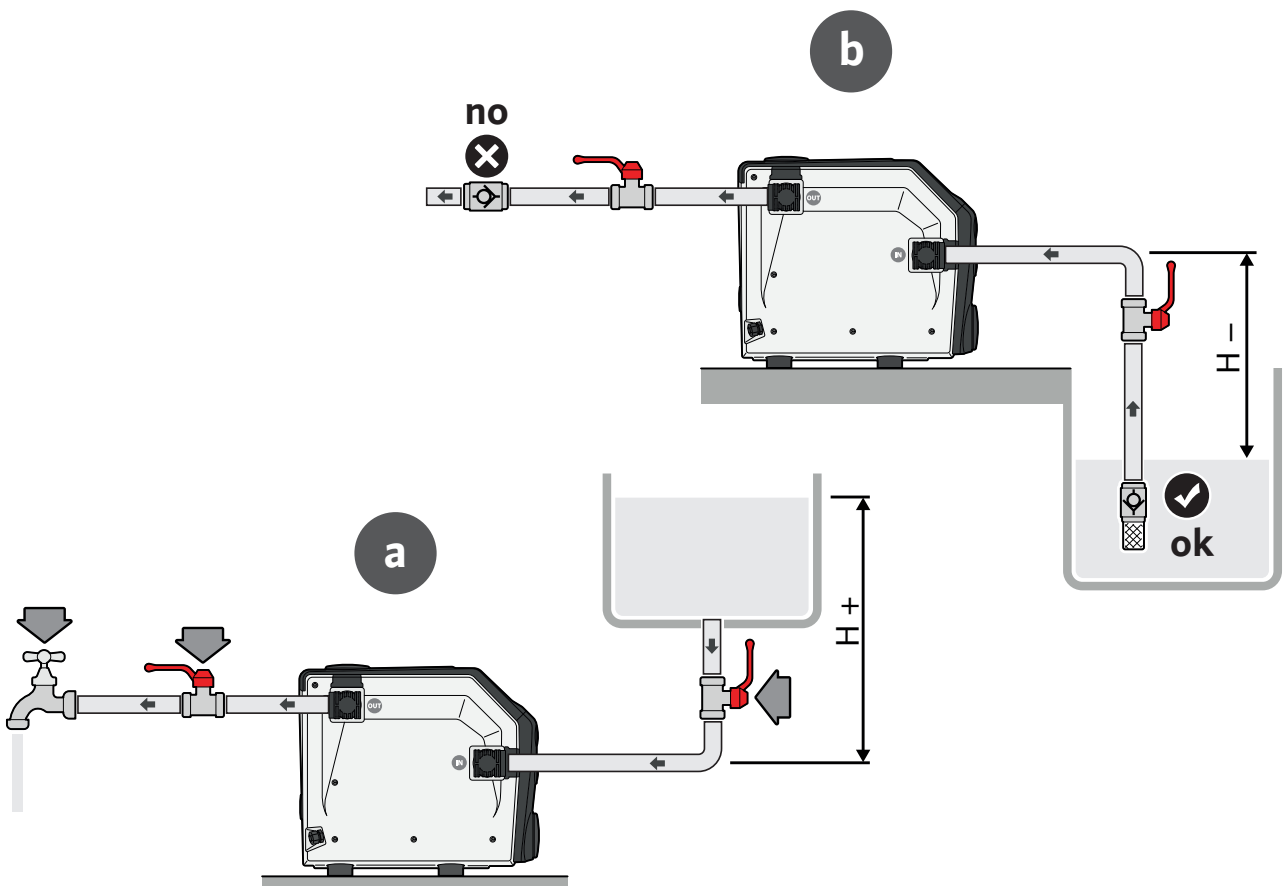


Fig. 5

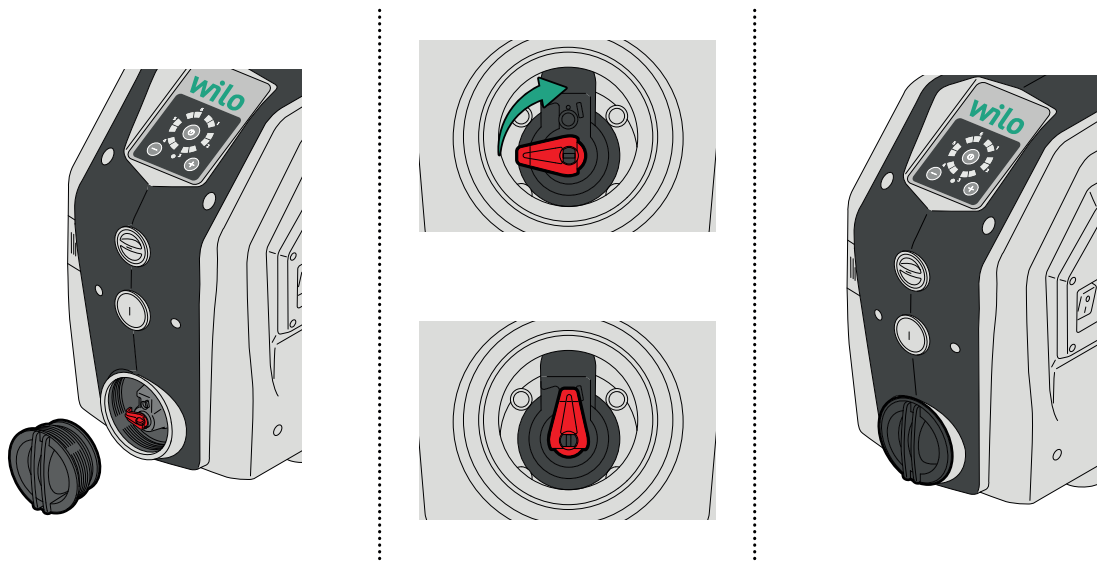


Fig. 6

Fig. 7

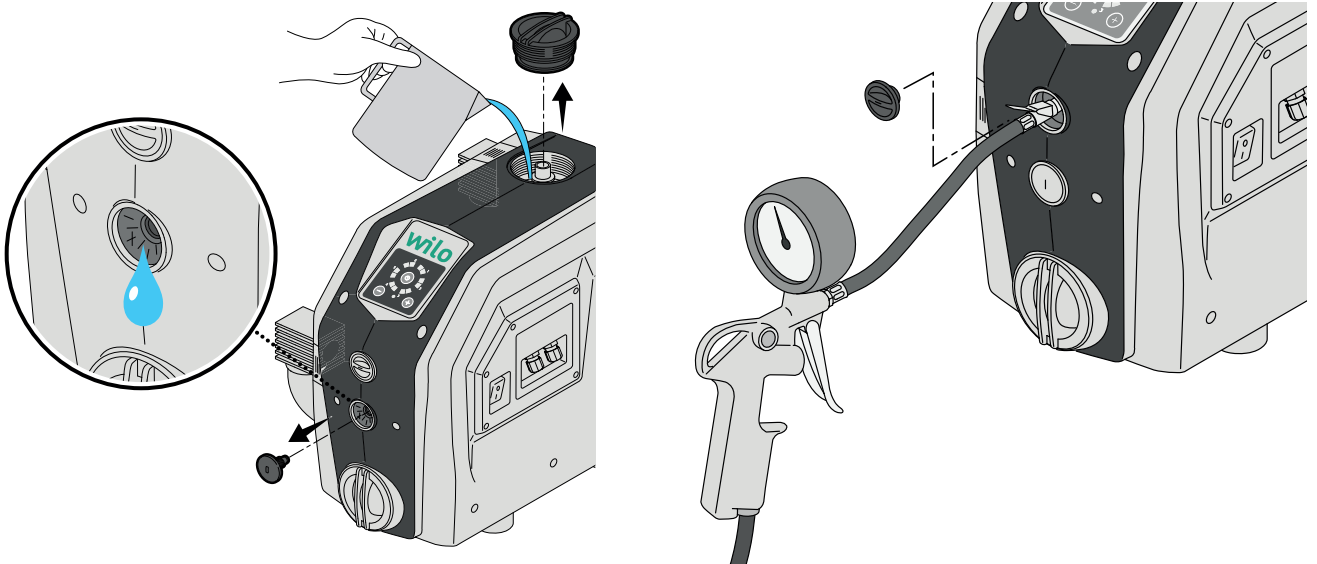
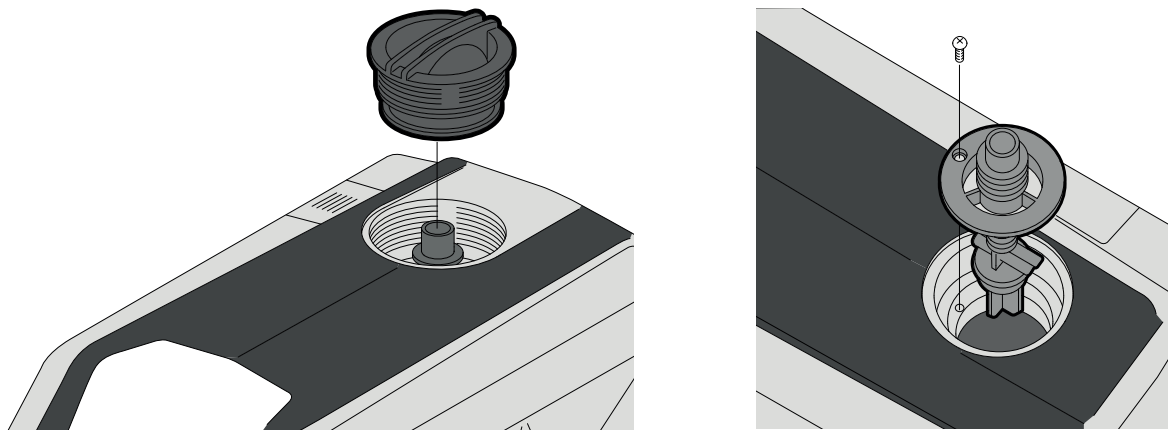


Fig. 8



İçindekiler

1 Genel hususlar	7
1.1 Doküman hakkında	7
1.2 Telif hakkı	7
1.3 Değişiklik hakkı saklıdır	7
2 Emniyet	7
2.1 Semboller	7
2.2 Personel eğitimi	8
2.3 Emniyet tedbirlerinin alınmadığı durumlarda karşılaşılabilecek tehlike	8
2.4 Güvenlik açısından bilinçli çalışma	8
2.5 İşletimciler için emniyet tedbirleri	8
2.6 Montaj ve bakım çalışmaları için emniyet tedbirleri	8
2.7 Bileşenlerde izin alınmadan değişiklik yapılması ve onaylanmamış yedek parçaların kullanılması	8
2.8 Hatalı kullanım	8
3 Kullanım	9
3.1 Uygulama	9
4 Ürünün tanımı	9
4.1 Açıklama	9
4.2 Teknik veriler	9
4.3 Tip kodlaması	10
4.4 Ölçü	10
4.5 Teslimat kapsamı	10
4.6 Kumanda paneli açıklaması	11
5 Nakliye ve geçici depolama	12
6 Montaj ve elektrik bağlantısı	12
6.1 Esneme kartı bağlantısı	13
7 Montaj	13
7.1 Ürünün teslim alınışı	13
7.2 Hidrolik bağlantı	13
7.3 Hidrolik bağlantılar	14
7.4 Çalışma basıncı ayarı	14
7.5 Esneme tankını şişirme	15
7.6 Kendinden emişli işletme	16
8 Devreye alma	16
8.1 Doldurma ve başlatma	16
8.2 Alarm kodları	17
9 Bakım	17
10 Arızalar, nedenleri ve giderilmeleri	18
11 Yedek parçalar	18
12 Bertaraf etme	18

1 Genel hususlar

1.1 Doküman hakkında

Montaj ve kullanma kılavuzu ürünün ayrılmaz bir parçasıdır. Herhangi bir işe başlamadan önce bu kılavuzu okuyun ve daima erişilebilir bir yerde tutun. Ürünün doğru şekilde monte edilmesi ve uygulamaya geçirilmesi için bu kılavuzda yer alan talimatlara uyulması şarttır. Üründe gösterilen tüm göstergelere ve işaretlere uygun hareket edin.

Orijinal montaj ve kullanma kılavuzunun dili İngilizcedir. Bu kılavuzun diğer tüm dillerdeki versiyonları, orijinal montaj ve kullanma kılavuzunun bir çevirisidir.

1.2 Telif hakkı

Üretici, bu montaj ve kullanma kılavuzunun fikri mülkiyet haklarına sahiptir. Kılavuz içeriğinin herhangi bir şekilde çoğaltılması yasaktır. Rekabet amacıyla dağıtılamaz veya kullanılamaz ya da üçüncü bir tarafa aktarılamaz.

1.3 Değişiklik hakkı saklıdır

Üretici, üründe ya da ürünün münferit bileşenlerinde teknik değişiklik yapma hakkını saklı tutar. Kullanılan şekiller, orijinal üründen farklı olabilir ve yalnızca gösterim amacı taşır.

2 Emniyet

Bu bölümde pompanın servis ömründeki farklı evreler boyunca takip edilmesi gereken son derece önemli talimatlar yer almaktadır. Bu talimatların dikkate alınmaması fiziksel yaralanmaların yaşanmasına, çevrenin ve ürünün zarar görmesine ve garantinin geçerliliğini yitirmesine yol açabilir. Talimatların dikkate alınmaması aşağıdaki tehlikelere yol açabilir:

- Elektriksel, mekanik ve bakteriyolojik nedenler ve elektromanyetik alanlar nedeniyle oluşacak fiziksel yaralanmalar.
- Tehlikeli malzemelerin sızıntı yapması nedeniyle çevreye zarar.
- Kurulumu gerçekleştirilen tesisatta hasar.
- Ürünün önemli işlevlerinin devre dışı kalması.

Diğer bölümlerdeki göstergelere ve güvenlik talimatlarına da mutlaka uyulmalıdır!

2.1 Semboller

Semboller:



UYARI

Genel güvenlik sembolü



UYARI

Elektrik tehlikeleri



DUYURU

Notlar

Uyarılar:



TEHLİKE

Mutlak tehlike.

Tehlikenin ortadan kaldırılmaması ağır yaralanmalara veya ölüme yol açabilir.



UYARI

Dikkate alınmaması (çok) ağır yaralanmalara yol açabilir.



DİKKAT

Ürün hasar görebilir. "Dikkat", kullanıcının prosedürleri uygulamaması halinde ürünün hasar görmesi tehlikesi söz konusu olduğu durumlar için kullanılır.



DUYURU

Notlarda, kullanıcı için faydalı olacak ürün bilgileri yer alır. Bir sorunla karşılaşılması halinde kullanıcıya destek sağlar.

- 2.2 Personel eğitimi**
- Montaj, uygulama ve bakım personeli, ilgili çalışmaları tamamlayabilecek uygun niteliklere sahip olmalıdır. İşletici, personelin sorumluluk alanlarının ve görevlerinin belirlenmesinden ve denetlenmesinden sorumludur. Personel gerekli bilgilere sahip değilse eğitilmeli ve bilgilendirilmelidir. Gerekirse bu eğitimler, işletici adına ürün üreticisi tarafından verilebilir.
- 2.3 Emniyet tedbirlerinin alınmadığı durumlarda karşılaşılabilecek tehlike**
- Güvenlik talimatlarının dikkate alınmaması fiziksel yaralanmaların yaşanmasına, çevrenin ve ürünün/ünitenin zarar görmesine yol açabilir. Güvenlik talimatlarına uyulmaması halinde zarar tazmini hakları da ortadan kalkar. Özellikle, bunlara uyulmaması aşağıdaki tehlikelere neden olabilir:
- Elektrikli, mekanik ve bakteriyolojik etkiler nedeniyle fiziksel yaralanma tehlikesi
 - Tehlikeli malzemelerin sızıntı yapması nedeniyle çevreye zarar
 - Maddi hasar
 - Ürünün/sistemin önemli işlevlerinin devre dışı kalması
 - Gerekli bakım, onarım ve revizyon prosedürlerinin uygulanmaması
- 2.4 Güvenlik açısından bilinçli çalışma**
- Kazaların önlenmesine yönelik olarak mevcut tüm direktiflere uyulmalıdır. Elektrik enerjisinden kaynaklanabilecek tehlikeler giderilmelidir. Yerel ve genel direktiflere [örn. IEC, VDE vb.] ve yerel enerji dağıtım şirketlerinin direktiflerine uyulmalıdır.
- 2.5 İşletimciler için emniyet tedbirleri**
- Bu cihaz; (çocuklar dahil) fiziksel, duyuşsal veya zihinsel engeli olan ya da deneyim ve bilgi eksikliği bulunan kişiler tarafından kullanılamaz. Cihaz bu kişiler tarafından ancak güvenliklerinden sorumlu bir kişinin denetiminde olmaları veya bu kişiden cihazın nasıl kullanılacağına ilişkin ayrıntılı talimatlar almaları halinde kullanılabilir.
- Çocukların gözetim altında tutulması ve cihazla oynamaması gerekir.
- Üründeki veya kurulumdaki sıcak ya da soğuk bileşenlerin tehlike oluşturdukları durumlarda, bunlara dokunulmaması yönünde tedbir alınması müşterinin sorumluluğundadır.
 - Ürün çalışırken, hareketli bileşenlere (kaplin gibi) dokunulmasını önleyen bağlantı koruyucular sökülmemelidir.
 - (Mil salmastraları gibi yerlerden) sızan tehlikeli akışkanların (örn. patlayıcı, zehirli veya sıcak), insanlar ve çevre için tehlike oluşturmayacak şekilde imha edilmeleri gerekir. Ulusal mevzuat hükümlerine uyulmalıdır.
 - Elektrik enerjisinden kaynaklanabilecek tehlikeler giderilmelidir. Yerel ve genel direktiflere [örn. IEC, VDE vb.] ve yerel enerji dağıtım şirketlerinin direktiflerine uyulmalıdır.
- 2.6 Montaj ve bakım çalışmaları için emniyet tedbirleri**
- İşletici tüm montaj ve bakım çalışmalarının, montaj ve kullanma kılavuzundaki çalışmalarından yeterince bilgi sahibi olmuş yetkili ve uzman personel tarafından yapılmasını sağlamalıdır. Ürün/ünite üzerinde yapılacak çalışmalar yalnızca makine durdurulmuş durumdayken gerçekleştirilmelidir. Montaj ve kullanma kılavuzunda ürünün/kurulumun devre dışı bırakılması ile ilgili açıklanan prosedürlere her zaman uyulmalıdır.
- Çalışmalar tamamlandıktan hemen sonra tüm güvenlik ve koruma cihazları tekrar takılmalı ve çalışır duruma getirilmelidir.
- 2.7 Bileşenlerde izin alınmadan değişiklik yapılması ve onaylanmamış yedek parçaların kullanılması**
- Bileşenlerde izin alınmadan değişiklik yapılması ve onaylanmamış yedek parçaların kullanılması, ürünün/personelin güvenliğine zarar verir ve üreticinin güvenliğe ilişkin beyanlarını geçersiz kılar. Ürün üzerinde değişiklik yapılmasına, sadece üretici ile görüşülmesinin ardından izin verilir.
- Üreticinin onay verdiği orijinal yedek parçalar ve aksesuarlar güvenliği sağlar. Başka parçaların kullanılması, üretici şirketin her türlü sorumluluğunu tümüyle ortadan kaldırır.
- 2.8 Hatalı kullanım**
- Teslimatı yapılan ürünün işletim güvenliği, ürün yalnızca montaj ve kullanım kılavuzunun 4. bölümündeki talimatlara uygun olarak kullanıldığında garanti edilir. Katalog/veri föyü içinde belirtilen sınır değerler kesinlikle aşılmamalıdır veya bu değerlerin altına düşülmemelidir.

3 Kullanım

3.1 Uygulama

Wilo-Isar BOOST5, deęişken devir sayısı işlevi olan otomatik bir basınçlandırma sistemidir ve şunları içerir:

- Verimlilięi yüksek, kendinden emişli elektrik pompası
- Esneme tankı
- Basınç ve debi sensörleri
- Çek valf

Pompa sistemi, ev ortamı ve tarım sektörlerinde temiz su basınçlandırma için tasarlanmıştır.

Kuyu, su kaynaęı, tank ve şehir şebekesinden besleme yapılabilir.

Sulama, yağmurlama, basınçlandırma vb. için kullanılır.

4 Ürünün tanımı

4.1 Açıklama

- Kompakt, sessiz ve yüksek performanslı pompa sistemi.
- Akıllı ve sezgisel ürün denetimi sunan elektrik sistemi:

Su talebine baęlı olarak pompa devir sayısının ayarlanmasıyla sürekli sistem basıncı sağlar

Hidrolik ve elektrik işletim parametrelerini kumanda eder ve pompayı çalışma kusurlarına karşı korur

Fig. 1

1. Ana açma/kapatma şalteri
2. Salmastra baskı somunu
3. Kumanda paneli
4. Dolum vidası
5. Esneme tankı vidası
6. Havalandırma vidası
7. Tahliye vidası
8. Basınç baęlantısı, kıvrık
9. Emme baęlantısı, kıvrık
10. Elektrik girişi hattı
11. Sönümlenme ayaęı
12. Sabitleme valfleri baęlantısı

4.2 Teknik veriler

Maksimum uygulama basıncı	
Maksimum işletme basıncı	5,5 bar
Maksimum emme basıncı	4,5 bar
Maksimum debi	Bkz. plaka
Maks. basma yükseklięi	Bkz. plaka
Jeodezik rakım emme	8 m
Açma basıncı	1 bar
Sıcaklık aralıęı	
Akışkan sıcaklıęı	0 °C ila +40 °C
Ortam sıcaklıęı	0 °C ila +40 °C
Elektrik verileri	
Voltaj	1 ~ 230 V AC
Frekans	50 Hz
Güç tüketimi	Bkz. plaka
Nominal akım	Bkz. plaka
Alarm rölesi kontaęı	230 V AC'de maks. 0,3 A /30 V DC'de maks. 1 A

Koruma sınıfı	IPX4
Motor koruması	Maks. 12.5 A koruma sigortası
Elektrik girişi hattı	1,5 m
Diğer özellikler	
İzin verilen akışkan	Temiz su
Ses seviyesi	Normal işletimde 1 m ses basıncında 58 dB(A)
Ölçü (UxGxY)	390x274x344 mm
Basma tarafındaki bağlantı	G1"
Emme tarafındaki bağlantı	G1"
Net kütle (+/-%10)	15 kg

4.3 Tip kodlaması

Örnek:	Wilo-Isar BOOST5-E-3
Wilo	Marka
Isar	Basınçlandırma sistemi
BOOST	Ev tipi kullanım
5	Entegre pompa kumandası
E	Elektronik kumandalı
3 ya da 5	m ³ /sa cinsinden nominal debi

4.4 Ölçü

Bkz. Fig. 2

4.5 Teslimat kapsamı

Wilo-Isar BOOST5:

- Sistem
- 2 hidrolik bağlantı G1"
- 2 çatal
- 2 O-ring contası
- Hızlı kurulum/sökme aleti
- Montaj ve kullanma kılavuzu

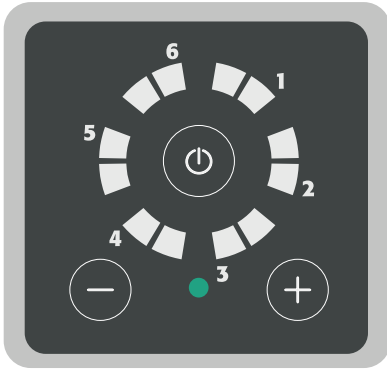


4.6 Kumanda paneli açıklaması



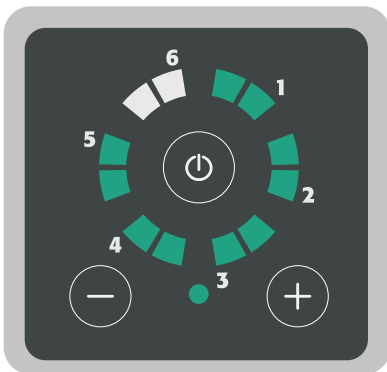
Ekran

1. İşletim durumu gösterge LED'i
bar cinsinden ayar değeri göstergesi
Pompa çalışıyor
Hata ya da alarm
2. "-" veya "+" ayar düğmeleri
3. Açık/Kapalı düğmesi
4. Sistem durum LED'i



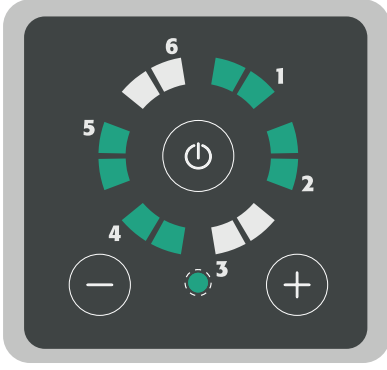
Sistem beklemede

- Sisteme güç beslemesi sağlanmıştır ve işletimde değildir.
- İşletim LED'leri kapalı.
- Sistem durum LED'i canlı yeşil.

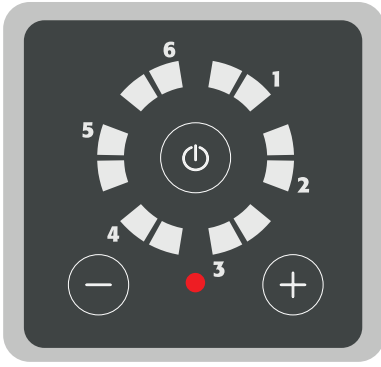


Sistem çalışıyor

- Sistemde güç var ve pompa çalışıyor.
- İşletme LED'leri ayar değerini belirtir.
- Sistem durum LED'i canlı yeşil.

**Sistem devre dışı**

- Sistemde güç var ve pompa çalışıyor.
- LED işletmesi dairesel modda.
- Sistem durum LED'i yeşil yanıyor.

**Sistem hatası/alarmı**

- Sisteme güç beslemesi sağlanmıştır ve işletimde değildir.
- İşletim LED'leri kapalı.
- Sistem durum LED'i canlı kırmızı.

5 Nakliye ve geçici depolama

Ürünü teslim alırken üründe nakliye nedeniyle hasar oluşup oluşmadığını kontrol edin. Bir hasar tespit ederseniz, sağlanan süre içinde taşıyıcı firma ile gereken tüm önlemleri alın.

**DİKKAT****Malzeme hasarı tehlikesi**

Teslim edilen malzemenin montajı daha sonra yapılacaksa malzemeyi kuru bir yerde depolayın ve darbelere ve diğer dış etkilere (nem, don, vs.) karşı koruyun. Taşıma ve depolama için sıcaklık aralığı: -30 °C ila +60 °C.

Montaj öncesinde hasar görmemesi için ürünü dikkatle taşıyın.

6 Montaj ve elektrik bağlantısı

Tüm montaj ve elektrik bağlantısı işleri sadece kalifiye uzman personel tarafından, yerel kural ve yönetmeliklere uygun şekilde yapılmalıdır.

**UYARI****Fiziksel yaralanma**

Kazaların önlenmesine ilişkin yürürlükteki yönetmeliklere uyulmalıdır.

**UYARI****Elektrik çarpması tehlikesi**

Elektrik akımından kaynaklanabilecek tehlikeler engellenmelidir.

6.1 Esneme kartı bağlantısı



UYARI

Elektrik çarpması tehlikesi.

Elektrik akımından kaynaklanabilecek tehlikeler engellenmelidir.



DİKKAT

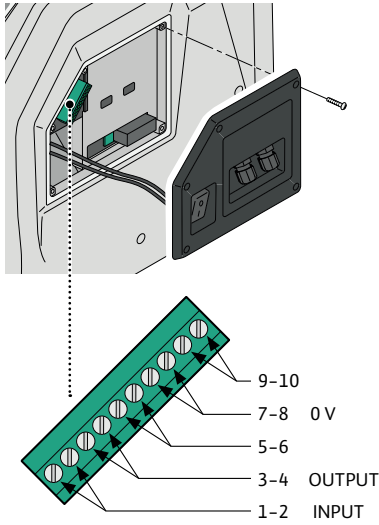
Malzeme hasarı tehlikesi

Esneme kartına monte edilen tüm cihazlar ayrı bir ekstra düşük voltaja (SELV) sahip olmalıdır.

Kapağı çıkarırken ana açık/kapalı şalterine takılı olan elektrik kablolarını çekmeyin.

→ Kapaktaki sıkma vidalarını sökün ve çıkarın.

→ Esneme kartı terminal bloğuna erişmek için kapağı kısmen çıkarın.



Terminal bloğu anahtarı		
1-2	Giriş	SEVİYE SİNYALİ – sinyal varken köprü
3-4	Çıkış	ALARM SİNYALİ – 230 V AC'de maks. 0,3 A / 30 V DC'de 1 A
5-6		Bağlı değil – Kullanmayın
7-8	0 V	Bağlı değil
9-10		Bağlı değil – Kullanmayın

7 Montaj



DİKKAT

Malzeme hasarı tehlikesi

Ürünü yatay konumlandırın ve seviyeleyin.

Ürünü kuru, iyi havalandırılan ve dona karşı korumalı bir yere monte edin. Ürün dışarıda kullanım için tasarlanmamıştır.

Bağlantıların erişilebilir olacağı, cihaz ölçüsüne (Fig. 3) uyacak bir yer seçin.

7.1 Ürünün teslim alınışı

Pompayı ambalajından çıkarın ve ambalajı çevreye zarar vermeyecek şekilde bertaraf edin veya geri dönüşüm tesisine verin.

7.2 Hidrolik bağlantı



TEHLİKE

Fiziksel yaralanma tehlikesi

Kazaların önlenmesine ilişkin yürürlükteki yönetmeliklere uyulmalıdır.

7.3 Hidrolik bağlantılar



TEHLİKE

Fiziksel yaralanma tehlikesi

Kazaların önlenmesine ilişkin yürürlükteki yönetmeliklere uyulmalıdır.

Bkz. Fig. 3

1. Wilo-Isar BOOST5'in düzgün seviyelenmesini sağlamak için ayağı ayarlayın.
2. Çatal kapaklarını çıkarın.
3. Çatalı kuvvet uygulayarak çıkarın.
4. Hidrolik bağlantıları kurun.

Emme borusu hattı, minimum 1" çapındadır ve tamamen su geçirmez olmalıdır.

5. Çatalları doğru takın.
6. Çatal kapaklarını takın.

Kurulum ve hidrolik bağlantı



UYARI

Elektrik çarpması tehlikesi

Tüm kurulum ve elektrik bağlantısı, yalnızca onaylı personel tarafından yürürlükteki düzenlemelere uygun olarak yapılmalıdır.



UYARI

İlk kurulum ve bakım aşaması süresince güç verilmediğinden emin olun.
İlk kurulum ve bakım esnasında sistemin basınçlı olmadığından emin olun.

Güç kaynağı şebekesinin, özellikle alternatif akıma karşı koruma sunmak üzere ayarlanmış, darbeli çift kutuplu ve yüksek frekanslı hatalı akımlı yüksek hassasiyetli diferansiyel şalter (30 mA, A sınıfı) koruyucu cihazlarla donatıldığından emin olun. Ayrıca toprak bağlantısının standartlara uygun olduğunu kontrol edin.

Levha üzerindeki bilgilerin ünite için gerekli olan ve üniteye uygulananlar ile aynı olduğunu kontrol edin.

Wilo-Isar BOOST5'i aşağıdaki özelliklere sahip bir odaya monte edin:

- Dış etkenlerden (yağmur, soğuk, donma vb.) korunmuş
- Havalandırılmış ve fazla toz veya nemden arındırılmış
- Takılan borulardan kaynaklı zararlı titreşime ya da mekanik gerilime maruz kalmayacak bir şekilde

7.4 Çalışma basıncı ayarı

Wilo-Isar BOOST5 çalışma basıncı, kumanda panelinde yanar yeşil LED'ler ile gösterilir.

1 ila 5,5 bar aralığındadır

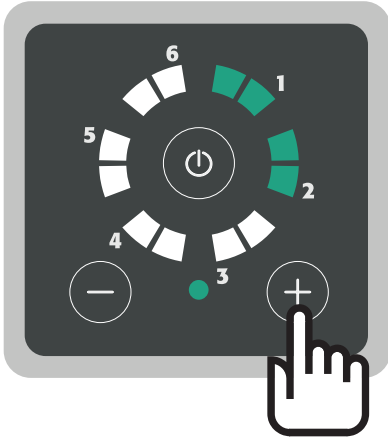
Ayarlamak için şu işlemleri yapın:

- Çalışma basıncını görüntülemek için "+" düğmesine basın.
- Çalışma basıncını artırmak ya da azaltmak için "+" veya "-" düğmesine basın.

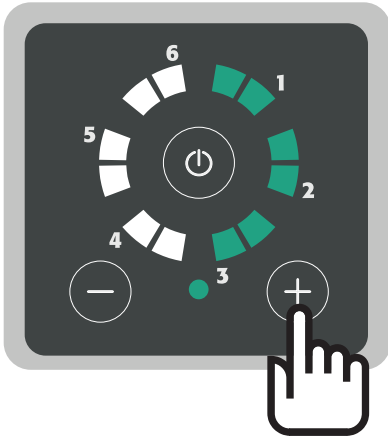
"+" veya "-" düğmelerine her basıldığında değer 0,5 bar artımlarla artar ya da azalır.

Örnekler:

Çalışma basıncını görüntülemek için düğmeye basın. Yeşil LED'ler, görüntüde gösterildiği gibi yanarsa çalışma basıncı 2 bar'dır.



- Örneğin, çalışma basıncını 3 bar'a ayarlamak için "+" düğmesine iki kez basın. Değer 1 bar artırılır (0,5 + 0,5 bar).
- LED'ler görüntüde gösterildiği gibi yanar. Çalışma basıncı 3 bar'dır.



7.5 Esneme tankını şişirme



DİKKAT
Malzeme hasarı tehlikesi

Wilo-Isar BOOST5'e entegre edilen esneme tankı, fabrikada önceden 1,5 bar'a şişirilmiştir. İdeal tank şişirme işlemi, sistemin sarsıntısız çalışmasını sağlar ve diyaframın erken patlamasını önler.



UYARI
Fiziksel yaralanma tehlikesi
Tank, sistem basıncı sıfır olduğunda şişirilmelidir. Maksimum şişirme basıncı 4 bar'dır



DİKKAT
Malzeme hasarı tehlikesi
Esneme tankını, çalışma basıncından 1,5 bar düşük şişirin (bkz. tablo).

Çalışma basıncı (bar)	Şişirme basıncı (bar)
3	1,5
3,5	2
4	2,5
4,5	3
5	3,5

Çalışma basıncı (bar)	Şişirme basıncı (bar)
5,5	4

Şişirme (Fig. 7)

- Vidayı çıkarın
- Bir kompresör alın
- Kompresör borusunu doldurma valfine bağlayın
- Esneme tankını istenen basınca şişirin

7.6 Kendinden emişli işletme**DİKKAT****Malzeme hasarı tehlikesi**

Pompa fabrikada kendinden emişli işletme olarak ayarlanmıştır. Düzgün yük işletmesi garanti edilir ya da besleme halihazırda basınçlı olursa kolu (Fig. 5) dikey pozisyonda çevirerek otomatik hazırlama fonksiyonunu kapatabilirsiniz.

- Tahliye vidasını sökün ve çıkarın. Su sızıntısı tehlikesi.
- Otomatik kendinden emişli işletmeyi kapatmak için kırmızı kolu dikey pozisyona getirin.
- Tahliye vidasını tekrar takın. Suyla doldurun

8 Devreye alma
8.1 Doldurma ve başlatma**Doldurma ve başlatma****UYARI**

Yalnızca uzman personel.

**DİKKAT****Pompada hasar tehlikesi**

Mekanik saltmastraya zarar gelmesini önlemek için Wilo-Isar BOOST5'i asla kuru çalıştırmayın.

Yükleme işletmesi (Fig. 4a)

- Pompayı suyla doldurmak için tüm valfleri açın.
- Fişi şebekeye takın
- Değişirme şalterini "I" olarak ayarlayın
- Wilo-Isar BOOST5'i başlatma için düğmeye basın

Emme işletmesi (Fig. 4b)

- Dolum vidasını ve tahliye vidasını sökün ve çıkarın.
- Havalandırma deliğinden (Fig. 6) çıkana kadar yaklaşık 1,5 litre su sökün.
- Dolum vidasını ve itme vidasını tekrar takın.
- Su valfini açın.
- Fişi şebekeye takın
- Değişirme şalterini "I" olarak ayarlayın
- Düğmelere aynı anda 5 saniye basın ve basılı tutun.

Wilo-Isar BOOST5 hazırlama moduna geçer.

- Hazırlamayı başlatmak için kumanda panelindeki Açık/Kapalı şalterine basın.

**DUYURU**

Hazırlama prosesi 5 dakikadan fazla sürmez. Her dakikanın sonunda, Wilo-Isar BOOST5 elektrik pompasını otomatik olarak 5 saniye durdurur, ardından tekrar başlatır. Wilo-Isar BOOST5 hazırlanana kadar bu şekilde devam eder. Bu proses esnasında LED'ler yanmaya devam eder. Hazırlama kademesi zaman aşımında (5 dakika) ya da hazırlama kademesinin sonunda kapatılabilir. LED'ler yanmaz. Pompa hazırlama işlemi yapmazsa işlemi tekrar edin.

8.2 Alarm kodları



Yanan yeşil LED + yanan kırmızı LED

Alarm 1	Düşük su seviyesi. Emme tarafında su yokken 7 saniye sonra başlatın. Emme tarafında su kontrolü yapın ve pompayı doldurun. DG PED 1 dak, 15 dak, 30 dak, 1 sa vb. sonra otomatik olarak yeniden başlatma yapmaya çalışır.
Alarm 2	Pompa hedef basınca ulaşmıyor. Yetkili servise başvurun.
Alarm 3	Tankın ön yükleme basıncı çok düşük; tankı çalışma basıncının %50'sine doldurun (örneğin, çalışma basıncı 3 bar ise tankı 1,5 bar'a şişirin).
Alarm 4	Tahliye basıncı 0,2 bar'ın altında (boru kırık). Sıfırlama yalnızca manuel işletimde yapılabilir. Basıncın neden sıfırlandığını kontrol edin.
Alarm 5	Besleme voltajı çok düşük. 230 V \pm %10 güç kaynağı sağlayın.
Alarm 6	Hariciden OFF sinyali.
Örnek	Düşük su seviyesi nedeniyle pompa alarm durumunda LED 1 yanıyor + kırmızı LED yanıyor = düşük su seviyesi

Kademesiz yeşil LED + yanan kırmızı LED

Alarm 1	Kısa devre. Cihazı kapatın ve yetkili servise başvurun. Sıfırlama yalnızca manuel işletimde yapılabilir.
Alarm 2	Aşırı akım. Emilen akım izin verilen toleransı aşıyor. Sıfırlama yalnızca manuel işletimde yapılabilir. Sorun devam ederse yetkili servise başvurun.
Alarm 3	Aşırı modül sıcaklığı. Pompalanan sıvının sıcaklığını kontrol edin. Sıvı sıcaklığı 40 °C'nin üzerindeyse yetkili servise başvurun. Sıcaklık alarm seviyesinin altına düşerse otomatik sıfırlama.
Alarm 4	Aşırı motor sıcaklığı. Pompalanan sıvının sıcaklığını kontrol edin. Sıvı sıcaklığı 40 °C'nin üzerinde değilse destek merkezine başvurun. Sıcaklık alarm seviyesinin altına düşerse otomatik sıfırlama.
Alarm 5	Geçersiz basınç sensörü sinyali. Yetkili servise başvurun.
Alarm 6	Geçersiz debi sensörü sinyali. Yetkili servise başvurun.
Örnek	Kısa devre nedeniyle pompa alarm durumunda LED 1 kademesiz + yanan kırmızı LED = kısa devre

9 Bakım

Çek valfin denetimi ve temizliği (Fig. 8)

- Sistem basıncını azalttıktan sonra dolum vidasını çözün ve çıkarın.
- Sıkma vidasını çözerek çek valf ünitesini çıkarın.
- İzleyin ve temizleyin.
- Çek valf ünitesini tekrar takın. Doğru yönlendirildiğinden emin olun.

→ Dolum vidası düzgün biçimde tekrar takın.

10 Arızalar, nedenleri ve giderilmeleri



UYARI

Elektrik çarpması tehlikesi

Elektrik enerjisinden kaynaklanabilecek tehlikeler giderilmelidir. Elektrik çalışması yapmadan önce pompanın güç kaynağının kapalı olduğundan ve yetkisiz yeniden başlatmaya karşı korunduğundan emin olun.

Arıza	LED sinyali	Giderilmesi
Kontrol paneli yanmıyor	LED'ler kapalı	Yan şalterin "I" olarak ayarlandığını kontrol edin. Şebeke güç kaynağının varlığını ve kaçak akıma karşı koruma şalteri ile uyumunu kontrol edin.
Pompa çalışmıyor	Kırmızı LED kademesiz yanıyor	"I/O" düğmesine basarak pompayı açın.
	Yanan kırmızı LED	Bölüm 8'deki alarm kodları listesine bakın
	Yeşil LED kademesiz yanıyor	Sistem basıncı hedef çalışma basıncının altına düşmüyor.
Düşük su seviyesi alarmı	Yanan kırmızı LED, yanan yeşil LED 1. pozisyonda	Emme tarafında su kontrolü yapın. Emmenin engellenmediğinden emin olun. Pompayı doldurun ve hazırlayın.
Kısa devre alarmı	Yanan kırmızı LED, kademesiz yeşil LED'ler 1. pozisyonda.	Pompanın, motorun arkasındaki tapayı açarak ve mili döndürerek bloke edilmediğini kontrol edin
		Kablo, fiş ve soketin sağlam olduğunu ve sızıntı olmadığını kontrol edin
Düşük voltaj alarmı	Yanan kırmızı LED, yanan yeşil LED 5. pozisyonda.	Voltaj, sinyal plakasında belirtilen değerden %15 daha fazla düşük. ±%15 sınırları içinde tutmak için voltajı sabitleyin.

11 Yedek parçalar

Tüm yedek parçalar doğrudan Wilo yetkili servisinden sipariş edilmelidir. Hataları önlemek için sipariş verirken daima pompanın tip levhasındaki verileri sağlayın. Yedek parça kataloğu www.wilo.com adresinde bulunabilir

12 Bertaraf etme

Kullanılmış elektrikli ve elektronik ürünlerin toplanması ile ilgili bilgiler.

Bu ürünün düzgün bir şekilde bertaraf edilip geri dönüştürülmesi, çevreye zarar verilmesini ve kişisel sağlığınızın tehlikeye girmesini önler.



DUYURU

Evsel atıklarla bertaraf edilmesi yasaktır!

Avrupa Birliği'nde bu sembol; ürün, ambalaj veya ilgili dokümantasyon üzerinde yer alabilir. Sembol, söz konusu elektrikli ve elektronik ürünlerin evsel atıklar ile birlikte bertaraf edilmemesi gerektiğini belirtir.

Söz konusu kullanılmış ürünlerin uygun şekilde taşınmasını, geri dönüştürülmesini ve bertaraf edilmesini garanti etmek için aşağıdaki noktaları dikkate alın:

- Bu ürünleri sadece bu iş ile ilgilenen sertifikalı toplama noktalarına teslim edin.
- Yürürlükteki yerel düzenlemelere uyun! Uygun imha prosedürüyle ilgili bilgi için lütfen belediye yetkililerine, en yakındaki atık bertaraf merkezine veya ürünü satın aldığınız satıcıya başvurun. Geri dönüşümle ilgili daha fazla bilgi için www.wilo-recycling.com adresine gidin.

Önceden duyurulmadan değişikliğe tabidir.



wilo

Pioneering for You



Local contact at
www.wilo.com/contact

WILO SE
Wilopark 1
44263 Dortmund
Germany
T +49 (0)231 4102-0
T +49 (0)231 4102-7363
wilo@wilo.com
www.wilo.com