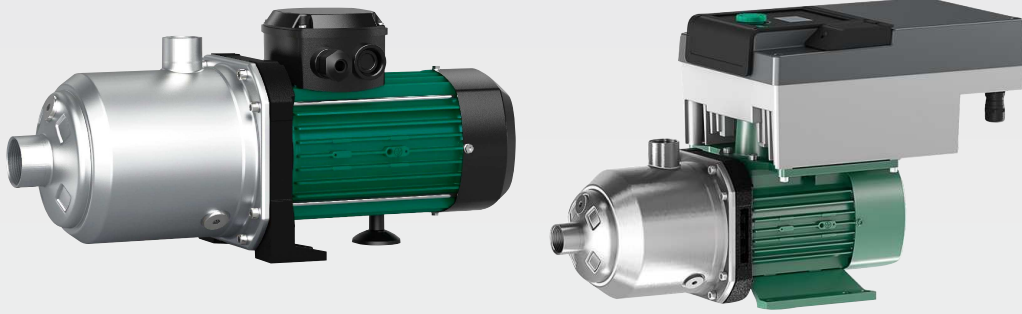


Wilo-Medana CH1-L, Wilo-Medana CH3-LE



tr Montaj ve kullanma kılavuzu



Fig. 1

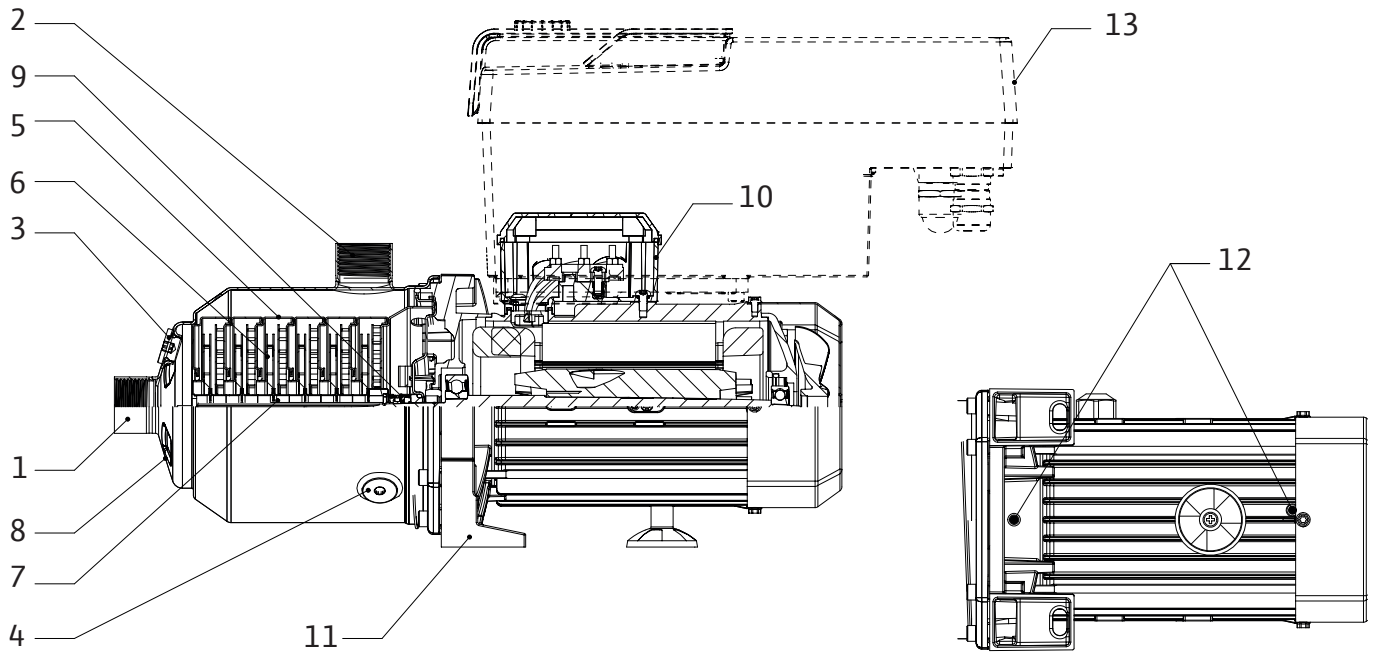


Fig. 2a

Fig. 2b

Fig. 2c

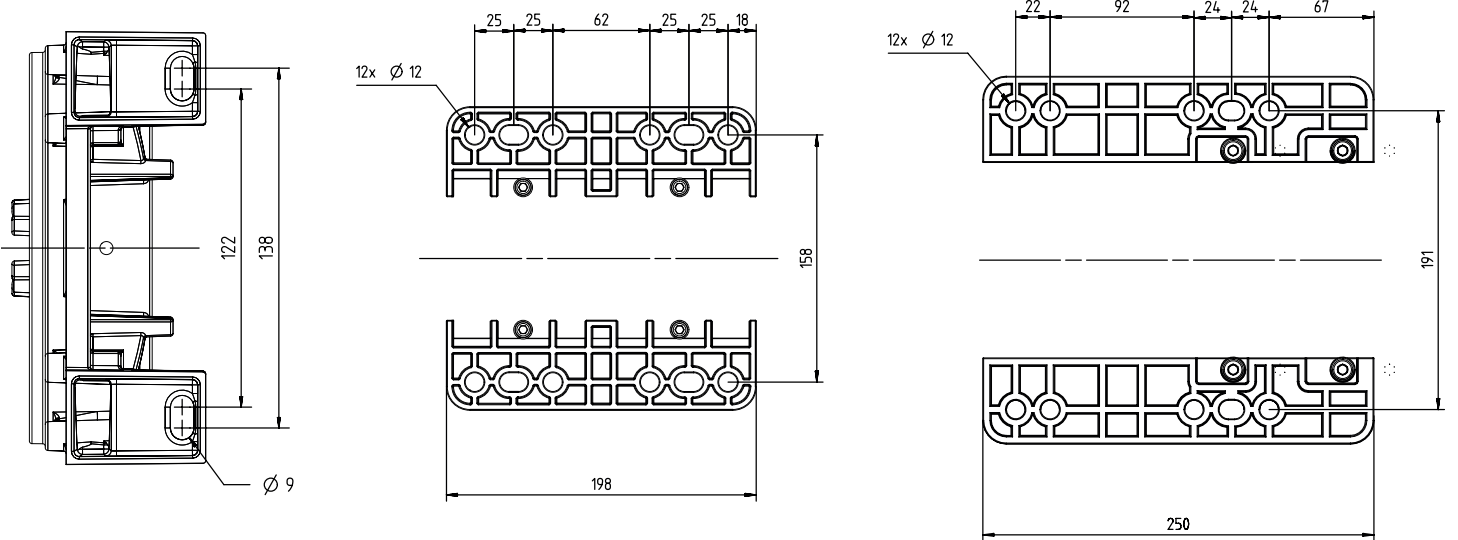


Fig. 3c

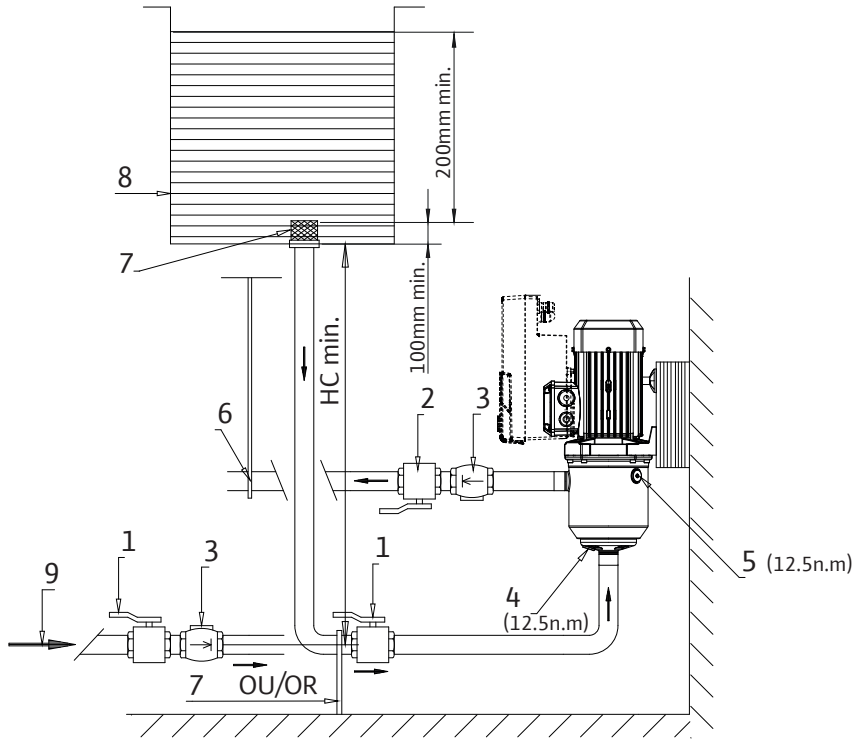


Fig. 4

Fig. 5

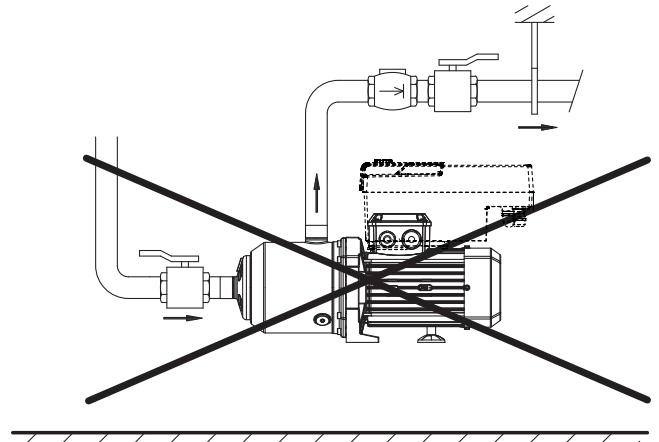
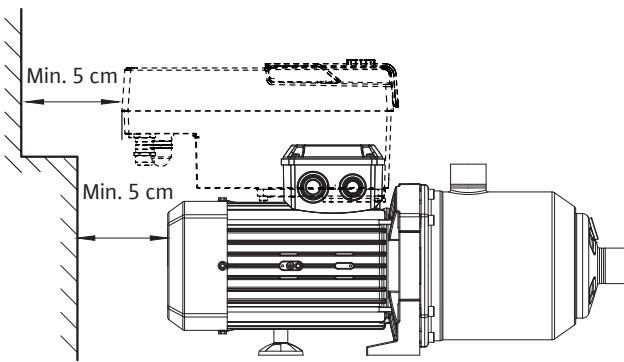


Fig. 6

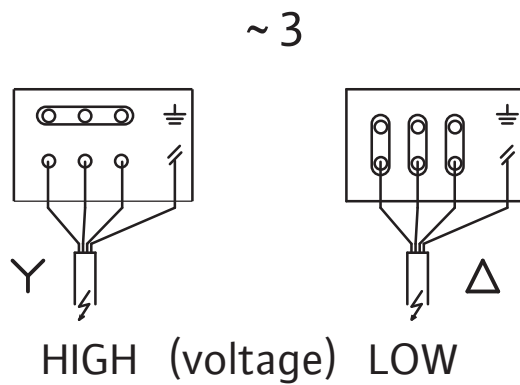
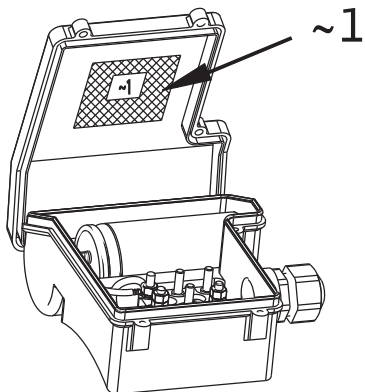


Fig. 7

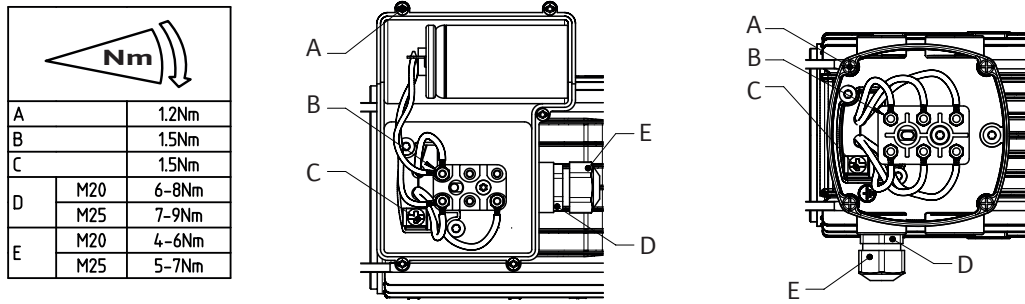


Fig. 8

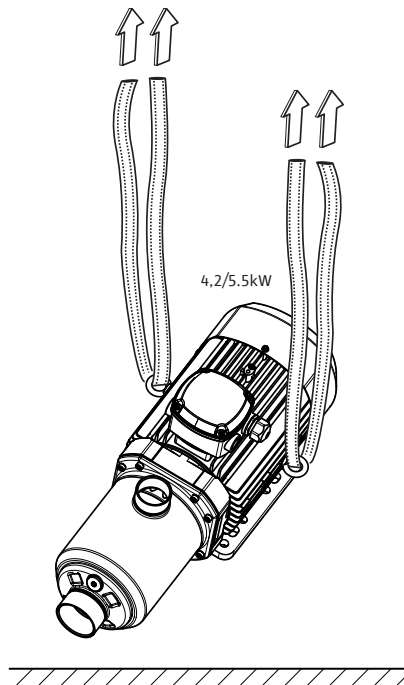
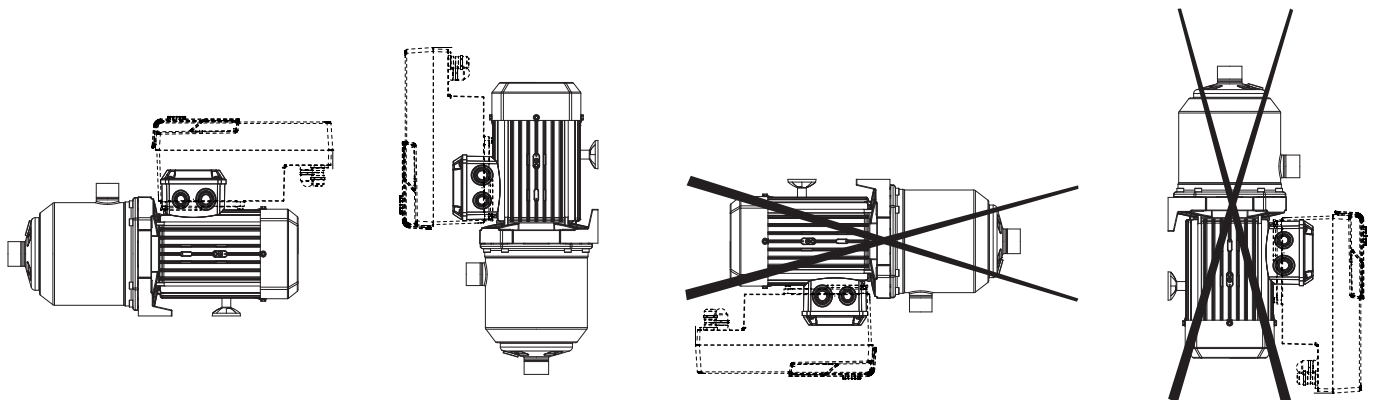


Fig. 9



İçindekiler

1 Genel hususlar	9
1.1 Doküman hakkında	9
2 Emniyet	9
2.1 Semboller	9
2.2 Personel eğitimi	9
2.3 Güvenlik açısından bilinçli çalışma	10
2.4 İşletimciler için emniyet tedbirleri	10
2.5 Montaj ve bakım çalışmaları için emniyet tedbirleri	10
2.6 Bileşenlerde izin alınmadan değişiklik yapılması ve onaylanmamış yedek parçaların kullanılması	10
2.7 Hatalı kullanım	10
3 Ürün hakkında bilgiler	10
3.1 Tip kodlaması	10
3.2 Veri tablosu	11
3.3 Teslimat kapsamı	12
3.4 Aksesuarlar	12
4 Nakliye ve geçici depolama	12
5 Uygulama	12
6 Tanım ve işlev	13
6.1 Ürünün tanımı	13
6.2 Ürün özellikleri	13
7 Montaj ve elektrik bağlantısı	13
7.1 Ürünün teslim alınışı	14
7.2 Montaj	14
7.3 Elektrik şebekesi bağlantısı	15
7.4 Elektrik bağlantısı	15
7.5 Frekans konvertörü ile işletim	15
8 Devreye alma	16
8.1 Doldurma ve havasını çıkarma	16
8.2 Çalıştırma	17
9 Bakım	17
10 Arızalar, nedenleri ve giderilmeleri	18
11 Yedek parçalar	19
12 Bertaraf etme	19

1 Genel hususlar

1.1 Doküman hakkında

Montaj ve kullanma kılavuzu ürünün ayrılmaz bir parçasıdır. Herhangi bir işe başlamadan önce bu kılavuzu okuyun ve daima erişilebilir bir yerde tutun. Ürünün doğru şekilde monte edilmesi ve uygulamaya geçirilmesi için bu kılavuzda yer alan talimatlara uyulması şarttır. Üründe gösterilen tüm göstergelere ve işaretlere uygun hareket edin. Orijinal montaj ve kullanma kılavuzunun dili İngilizcedir. Bu kılavuzun diğer tüm dillerdeki versiyonları, orijinal montaj ve kullanma kılavuzunun bir çevirisidir.

2 Emniyet

Bu bölümde pompanın servis ömründeki farklı evreler boyunca takip edilmesi gereken son derece önemli talimatlar yer almaktadır. Bu talimatların dikkate alınmaması fiziksel yaralanmaların yaşanmasına, çevrenin ve ürünün zarar görmesine ve garantinin geçerliliğini yitirmesine yol açabilir. Talimatların dikkate alınmaması aşağıdaki tehlikelere yol açabilir:

- Elektriksel, mekanik ve bakteriyolojik nedenler ve elektromanyetik alanlar nedeniyle oluşacak fiziksel yaralanmalar.
- Tehlikeli malzemelerin sızıntı yapması nedeniyle çevreye zarar.
- Kurulumu gerçekleştirilen tesisatta hasar.
- Ürünün önemli işlevlerinin devre dışı kalması.

Diğer bölümlerdeki göstergelere ve güvenlik talimatlarına da mutlaka uyulmalıdır!

2.1 Semboller

Semboller:



UYARI

Genel güvenlik sembolü



UYARI

Elektrik tehlikeleri



DUYURU

Notlar

Uyarılar:



TEHLİKE

Mutlak tehlike.

Tehlikenin ortadan kaldırılmaması ağır yaralanmalara veya ölüme yol açabilir.



UYARI

Dikkate alınmaması (çok) ağır yaralanmalara yol açabilir.



DİKKAT

Ürün hasar görebilir. "Dikkat", kullanıcının prosedürleri uygulamaması halinde ürünün hasar görmesi tehlikesi söz konusu olduğu durumlar için kullanılır.



DUYURU

Notlarda, kullanıcı için faydalı olacak ürün bilgileri yer alır. Bir sorunla karşılaşılması halinde kullanıcıya destek sağlar.

2.2 Personel eğitimi

Montaj, uygulama ve bakım personeli, ilgili çalışmaları tamamlayabilecek uygun niteliklere sahip olmalıdır. İşletici, personelin sorumluluk alanlarının ve görevlerinin

belirlenmesinden ve denetlenmesinden sorumludur. Personel gerekli bilgilere sahip değilse eğitilmeli ve bilgilendirilmelidir. Gerekirse bu eğitimler, işletici adına ürün üreticisi tarafından verilebilir.

2.3 Güvenlik açısından bilinçli çalışma

Kazaların önlenmesine yönelik olarak mevcut tüm direktiflere uyulmalıdır. Elektrik enerjisinden kaynaklanabilecek tehlikeler giderilmelidir. Yerel ve genel direktiflere [örn. IEC, VDE vb.] ve yerel enerji dağıtım şirketlerinin direktiflerine uyulmalıdır.

2.4 İşletimciler için emniyet tedbirleri

Bu cihaz; (çocuklar dahil) fiziksel, duyuşsal veya zihinsel engeli olan ya da deneyim ve bilgi eksikliği bulunan kişiler tarafından kullanılamaz. Cihaz bu kişiler tarafından ancak güvenliklerinden sorumlu bir kişinin denetiminde olmaları veya bu kişiden cihazın nasıl kullanılacağına ilişkin ayrıntılı talimatlar almaları halinde kullanılabilir.

Çocukların gözetim altında tutulması ve cihazla oynamaması gerekir.

- Üründeki veya kurulumdaki sıcak ya da soğuk bileşenlerin tehlike oluşturdukları durumlarda, bunlara dokunulmaması yönünde tedbir alınması müşterinin sorumluluğundadır.
- Ürün çalışırken, hareketli bileşenlere (kaplin gibi) dokunulmasını önleyen bağlantı koruyucular sökülmemelidir.
- (Mil salmastraları gibi yerlerden) sızan tehlikeli akışkanların (örn. patlayıcı, zehirli veya sıcak), insanlar ve çevre için tehlike oluşturmayacak şekilde imha edilmeleri gerekir. Ulusal mevzuat hükümlerine uyulmalıdır.
- Elektrik enerjisinden kaynaklanabilecek tehlikeler giderilmelidir. Yerel ve genel direktiflere [örn. IEC, VDE vb.] ve yerel enerji dağıtım şirketlerinin direktiflerine uyulmalıdır.

2.5 Montaj ve bakım çalışmaları için emniyet tedbirleri

İşletici tüm montaj ve bakım çalışmalarının, montaj ve kullanma kılavuzundaki çalışmalarından yeterince bilgi sahibi olmuş yetkili ve uzman personel tarafından yapılmasını sağlamalıdır. Ürün/ünite üzerinde yapılacak çalışmalar yalnızca makine durdurulmuş durumdayken gerçekleştirilmelidir. Montaj ve kullanma kılavuzunda ürünün/kurulumun devre dışı bırakılması ile ilgili açıklanan prosedürlere her zaman uyulmalıdır.

Çalışmalar tamamlandıktan hemen sonra tüm güvenlik ve koruma cihazları tekrar takılmalı ve çalışır duruma getirilmelidir.

2.6 Bileşenlerde izin alınmadan değişiklik yapılması ve onaylanmamış yedek parçaların kullanılması

Bileşenlerde izin alınmadan değişiklik yapılması ve onaylanmamış yedek parçaların kullanılması, ürünün/personelin güvenliğine zarar verir ve üreticinin güvenliğe ilişkin beyanlarını geçersiz kılar. Ürün üzerinde değişiklik yapılmasına, sadece üretici ile görüşülmesinin ardından izin verilir.

Üreticinin onay verdiği orijinal yedek parçalar ve aksesuarlar güvenliği sağlar. Başka parçaların kullanılması, üretici şirketin her türlü sorumluluğunu tümüyle ortadan kaldırır.

2.7 Hatalı kullanım

Teslimatı yapılan ürünün işletim güvenliği, ürün yalnızca montaj ve kullanım kılavuzunun 4. bölümündeki talimatlara uygun olarak kullanıldığında garanti edilir. Katalog/veri föyü içinde belirtilen sınır değerler kesinlikle aşılmamalıdır veya bu değerlerin altına düşülmemelidir.

3 Ürün hakkında bilgiler

3.1 Tip kodlaması

Örnek:	Medana CH3-LE.602-1/E/1/10T
Wilo	Marka
Medana	Çok kademeli santrifüj pompa
C	Ticari ürün serisi
H	Yatay pompa
1	Ürün serisi sınıfı (1 = başlangıç sınıfı, 3 = standart sınıf, 5 = premium sınıf)
L	L = Uzun mil E = Elektronik kumanda
6	m ³ /sa cinsinden debi
02	Çark sayısı

Örnek:	Medana CH3-LE.602-1/E/1/10T
1	1 = Pompa gövdesi 1.4308 paslanmaz çelik + hidrolik 1.4307 paslanmaz çelik 2 = Pompa gövdesi 1.4409 paslanmaz çelik + hidrolik 1.4404 paslanmaz çelik
E	E = EPDM conta V = FKM conta
A	Medana CH3 1 = monofaze motor 3 = trifaze akım motoru Medana CH1 A = Frekans 50 Hz / monofaze / 230 V B = Frekans 60 Hz / monofaze / 220 V C = Frekans 60 Hz / monofaze / 230 V D = Frekans 50 Hz / trifaze / 400 V E = Frekans 50 Hz / trifaze / 230 – 400 V F = Frekans 60 Hz / trifaze / 220 – 380 V G = Frekans 60 Hz / trifaze / 265 – 460 V I = Frekans 60 Hz / trifaze / 460 V
10	Maksimum pompa basıncı (bar)
T	T = Vidalı bağlantılar P = Victaulic bağlantılar N = Sabit somunla bağlantı

3.2 Veri tablosu

Maksimum uygulama basıncı	
Maksimum işletme basıncı	Bkz. Tip levhasındaki pompa tip kodlaması ve paragraf 3.1
Maksimum giriş basıncı	6 bar
Not: Giriş basıncı (P giriş) + sıfır basma gücündeki basınç (P sıfır basma gücü) değeri her zaman izin verilen maksimum işletme basıncından (P max.) düşük olmalıdır. P giriş + P sıfır basma gücü ≤ P max. Maksimum işletme basıncı için pompanın tip levhasına bakın: P max.	
Sıcaklık aralığı	
Akışkan sıcaklığı	EPDM contalarla -20°C ila +120°C VITON contalarla -20°C ila +90°C
Ortam sıcaklığı	-15 °C ila +50 °C
Elektrik verileri	
Motor koruma derecesi	Bkz. tip levhası
Yalıtım sınıfı	Tip levhasına bakın
Frekans	Bkz. tip levhası
Voltaj	Bkz. tip levhası
Motor verimlilik derecesi	Bkz. tip levhası
Diğer özellikler	
Nem	< %90, yoğuşmasız
Yükseklik	≤ 1000 m (talep üzerine > 1000 m)

Ses seviyesi

Motor gücü (kW)	Frekans (Hz)	Faz	1 m için dB(A), BEP toleransı 0 – 3 dB(A)
0,37	50	3	54
0,55	50	3	54

0,75	50	3	55
1,1	50	3	55
1,5	50	3	56
1,85	50	3	57
2,5	50	3	58
3	50	3	59
4,2	50	3	61
0,55	60	3	58
0,75	60	3	58
1,1	60	3	59
1,5	60	3	59
1,85	60	3	60
2,5	60	3	61
3	60	3	62
4,2	60	3	64
5,5	60	3	66
0,37	50	1	52
0,55	50	1	53
0,75	50	1	53
1,1	50	1	54
1,5	50	1	56

- 3.3 Teslimat kapsamı**
- Yüksek basınçlı çok kademeli santrifüjlü pompa
 - Pompa montaj ve kullanma kılavuzu
 - Frekans konvertörü montaj ve kullanma kılavuzu

- 3.4 Aksesuarlar**
- Aksesuar listesi için lütfen Wilo kataloğunu inceleyin.

- 4 Nakliye ve geçici depolama**
- Ürünü teslim alırken üründe nakliye nedeniyle hasar oluşup oluşmadığını kontrol edin. Bir hasar tespit ederseniz, sağlanan süre içinde taşıyıcı firma ile gereken tüm önlemleri alın.



DİKKAT

Malzeme hasarı tehlikesi

Teslim edilen malzemenin montajı daha sonra yapılacaksa malzemeyi kuru bir yerde depolayın ve darbelere ve diğer dış etkilere (nem, don, vs.) karşı koruyun. Taşıma ve depolama için sıcaklık aralığı: -30 °C ila +60 °C.

Montaj öncesinde hasar görmemesi için ürünü dikkatle taşıyın.

- 5 Uygulama**

Bu ürünün temel fonksiyonu; mineral yağlar, katı veya aşındırıcı maddeler ya da uzun lifli malzemeler içermeyen sıcak veya soğuk su, su/glikol karışımları ya da diğer düşük viskoziteli akışkanları pompalamaktır.



DİKKAT

Motorda ısınma riski

Sudan daha yoğun akışkanların pompalanması ile ilgili teknik uzman görüşü alınmalıdır.

**TEHLİKE****Patlama riski**

Bu pompayı patlayıcı veya yanıcı sıvılar taşımak için kullanmayın.

Uygulama alanları:

Paslanmaz çelik gövdeli model:**MEDANA CH1-L**

Dağıtım ve basınç yükseltme

Endüstriyel sistemler

Soğutma suyu sirkülasyon sistemleri

Sulama sistemleri

6 Tanım ve işlev**6.1 Ürünün tanımı****Bkz. Fig. 1**

1. Emme ağız
2. Basma ağız
3. Dolum vidası
4. Tahliye vidası
5. Kademeli gövde
6. Çark
7. Hidrolik mil
8. Emme gövdesi
9. Mekanik salmastra
10. Klemens kutusu
11. Braket
12. Kondens suyu tapaları
13. Varyatör

Bkz. Fig. 3a

1. Emiş tarafındaki valf
2. Basınç tarafındaki valf
3. Çek valf
4. Dolum vidası
5. Tahliye vidası
6. Boru hattı veya kelepçe tutucuları
7. Pislik tutucu
8. Tank
9. Şebeke su temini
10. Motor koruma şalteri
11. Kaldırma kancası

6.2 Ürün özellikleri

- Yatay eksenli çok kademeli santrifüj pompa (modele bağlı olarak 2 –7 kademeli), normal emişli.
- Rakor bağlantılı emme/basma ağızları. Eksenel emme, yukarı doğru radyal tahliye.
- Standart mekanik salmastra ile mil sızdırmazlığı.
- Entegre termik motor korumalı (monofaze model), otomatik sıfırlama.
- Klemens kutusuna entegre kondansatör (monofaze model).
- Yalnızca pompayı hareket ettirmek için $\geq 4,2$ kw motor taşıma pabuçlarına güvenli bir şekilde takılmış şeritler kullanın (Fig. 8).

7 Montaj ve elektrik bağlantısı

Tüm montaj ve elektrik bağlantısı işleri sadece kalifiye uzman personel tarafından, yerel kural ve yönetmeliklere uygun şekilde yapılmalıdır.



UYARI

Fiziksel yaralanma

Kazaların önlenmesine ilişkin yürürlükteki yönetmeliklere uyulmalıdır.



UYARI

Elektrik çarpması riski

Elektrik akımından kaynaklanabilecek tehlikeler engellenmelidir.

7.1 Ürünün teslim alınışı

Pompayı ambalajından çıkarın ve ambalajı çevreye zarar vermeyecek şekilde bertaraf edin veya geri dönüşüm tesisine verin.

7.2 Montaj

Pompa kuru, iyi havalandırılan ve donmaya karşı korumalı olan bir yerde, düz ve sağlam bir zemin üzerine uygun vidalar kullanılarak monte edilmelidir.



DİKKAT

Pompada hasar riski

Pompa gövdesinde yabancı maddelerin veya kirin bulunması, ürünün çalışmasını etkileyebilir.

Tüm kaynak ve lehim işlerinin pompanın montajından önce yapılması tavsiye edilir.

Pompayı monte etmeden ve ilk kez çalıştırmadan önce devreyi tümüyle yıkayın.

- Pompa, kontrol veya değiştirme için kolay erişilebilir bir konuma monte edilmelidir.
- Pompa montajını düz bir zemin üzerine gerçekleştirin.
- Pompa, yatak taşıyıcısındaki 2 delik (Ø M8 vida) kullanılarak yerine sabitlenmelidir (Fig. 2).
- Motor fanı ile yüzeyler arasında asgari bir mesafenin mevcut olduğundan emin olun (Fig. 4).
- Ağır pompalarda, pompanın daha kolay sökülmesini sağlamak için pompa eksenine aynı doğrultuda bir kaldırma kancası (Fig. 3a, Poz. 11) monte edin.
- Yoğuşmalı ortamlarda pompadaki kondens suyu tapalarını sökün (Fig. 1, Poz. 12). Bu durumda, IP55 motor koruması sınıfı artık garanti edilmez.



UYARI

Sıcak yüzeyler nedeniyle kaza riski!

Pompa, işletim sırasında ürünün sıcak yüzeylerine kimsenin dokunamayacağı şekilde monte edilmelidir.



UYARI

Devrilme riski

Pompanın düz ve sağlam bir zemin üzerinde sabitlendiğinden emin olun.



DİKKAT

Pompada yabancı madde riski

Montaj öncesinde tüm kör tapaların pompa gövdesinden çıkartıldığından emin olun.



DUYURU

Pompaların hidrolik performansları doğrulamak amacıyla fabrikada testler yapılmış ve bu nedenle pompa su kalmış olabilir. Hijyen sağlamak amacıyla, kullanılmadan önce pompanın durulanması gerekir.

Gürültü kirliliği oluşmasını ve titreşimlerin kurulumu aktarılmasını önlemek için pompanın altına yalıtım malzemesi (mantar veya takviyeli kauçuk) yerleştirin.

7.3 Elektrik şebekesi bağlantısı

- Boru hattının ağırlığı pompa tarafından taşınmamalıdır (Fig. 5).
- İzin verilen pompa montaj konumu (Fig. 9).
- Pompanın emme ve basınç taraflarına sürgülü vana takılması önerilir.
- Pompadaki gürültüyü ve titreşimleri azaltmak için gerekirse genişletme bağlantıları kullanın.
- Boru kesiti en az pompa muhafazasındaki emme ağzının çapına eşit olmalıdır.
- Pompayı basınç darbelerinden korumak için basınç borusuna bir çek valf monte edilmesi önerilir.
- Pompa şehir suyu şebekesine doğrudan bağlanırsa, emme borusu soketine de çekvalf ve kapatma vanası takılmalıdır.
- Bir depo üzerinden dolaylı bağlantı yapılırsa, pompaya kir girmesini önlemek için emme borusu soketine bir emiş filtresi ve çekvalf takılmalıdır.

7.4 Elektrik bağlantısı



TEHLİKE

Elektrik akımından dolayı ölüm riski

Elektrik bağlantısının uygun olmayan şekilde yapılması, elektrik akımından dolayı ölüm riskinin oluşmasına neden olur.

- Elektrik bağlantılarının, yerel enerji dağıtım şirketinin onayladığı bir elektrik teknisyeni tarafından yürürlükteki yerel yönetmeliklere uyularak gerçekleştirilmesini sağlayın.
- Elektrik bağlantısını gerçekleştirmeden önce pompanın gerilimsiz duruma getirilmiş ve yetkisiz şekilde yeniden açılmaya karşı emniyete alınmış olması gerekir.
- Kurulumun ve işletimin güvenli şekilde gerçekleştirilmesi için, pompanın güç kaynağının toprak klemensleriyle doğru şekilde topraklanması gerekir (Fig. 6).

- Kullanılan nominal akımın, voltaj ve frekans değerlerinin, pompanın tip levhasında belirtilen bilgilerle örtüştüğünden emin olun.
- Pompa, soketli bir kablo veya ana şalter kullanılarak güç kaynağına bağlanmalıdır.
- Trifaze motorlar onaylanmış bir koruma sistemine bağlanmalıdır. Nominal akım ayarı, motor etiketinde belirtilen değer ile örtüşmelidir.
- Monofaze motorlar standart olarak bir termik motor koruması ile donatılmıştır. Bu koruma özelliği, izin verilen sargı sıcaklığı aşıldığında pompayı durdurur ve soğuduğunda pompayı tekrar otomatik olarak çalıştırır.
- Bağlantı kablosu kesinlikle ana kanalizasyon sistemi ve/veya pompa gövdesi ve motor çerçevesi ile temas etmeyecek şekilde yerleştirilmelidir.
- Pompa/kurulum yerel yönetmeliklere uygun olarak topraklanmalıdır.
- Yalıtım arızalarına karşı korumaya yönelik uygun önlemler alınmalıdır. Örneğin, kaçak akıma karşı koruma şalteri. Aşırı akım koruması cihazlarının kesme kapasiteleri, tüm cihazlarda tahmin edilen kısa devre akımından daha büyük olmalıdır.
- Güç kaynağı bağlantısı, bağlantı şemasına uygun olmalıdır (Fig. 6).



UYARI

Yaralanma riski ve bağlantı alanında su sızıntısı

Sıkma torklarını inceleyin (Fig. 7)

IP55 koruma sağlamak için salmastra baskı somununun çap değerini inceleyin (bkz. Fig. 7/[E]):

M20 = min. Ø6 – maks. Ø12

M25 = min. Ø13 – maks. Ø18

7.5 Frekans konvertörü ile işletim

Pompa devir sayısının bir frekans konvertörü kullanılarak ayarlanması mümkündür. Devir sayısı ayarı için sınır değerler aşağıdaki gibidir:

%40 nominal $\leq n \leq$ %100 nominal. Frekans konvertörünün bağlanması ve devreye alınması için ilgili kurulum ve işleme alma talimatlarına uyulmalıdır. Motoru sargısının aşırı yüklenmesi sonucu hasarların veya istenmeyen gürültülerin oluşmasını önlemek için, frekans konvertörü 500 V/ μ s üzerinde voltaj yükseltme devir hızı kademeleri veya $U > 650$ V voltaj sıçramaları oluşturamaz.

Bu tip voltaj yükseltme devir hızı kademelerinin uygulanabilmesi için, frekans konvertörü ile motor arasına bir LC filtresi (motor filtresi) monte edilmelidir. Bu filtrenin özellikleri, frekans konvertörü/filte üreticisi tarafından belirtilmelidir. Wilo tarafından teslim edilen frekans konvertörlü regülasyon cihazlarında entegre bir filtre mevcuttur.

8 Devreye alma

8.1 Doldurma ve havasını çıkarma

Tanktaki su seviyesinin ve giriş basıncının yeterli olup olmadığını kontrol edin.



UYARI

Enfeksiyon riski

Hidrolik performansların doğrulanması amacıyla fabrikada pompalarımızın bazı testlerden geçirilmesi söz konusu olabilir. Hijyen sağlamak amacıyla, pompa kullanılmadan önce kalmışsa içindeki suyun durulanması gerekir.



DİKKAT

Pompada hasar riski

Pompayı asla kuru çalıştırmayın. Pompanın çalıştırılmadan önce doldurulması gerekir.



DİKKAT

Pompada hasar riski

Dolum vidasının sıkma torkunu (Fig. 1, poz. 5) ve boşaltma tapasını (Fig. 4, Poz. 1) inceleyin.

Pompa, su hattının altında yatay pozisyonda (Fig. 3a)

Sürgülü vanaları kapatın (Poz. 1+2).

Dolum vidasını sökün (Poz. 4).

Emiş tarafındaki valfi yavaşça açın (Poz. 1).

Su, vida yuvasından geçerek dışarı çıktıktan (hava alındıktan) sonra dolum vidasını tekrar kapatın (Poz. 4).

Emiş tarafındaki valfi tümüyle açın (Poz. 1).

Basma tarafındaki valfi açın (Poz. 2).

Pompa emme işletiminde yatay pozisyonda (Fig. 3b)



DUYURU

Emme boru hattının geçiş ve bükme yerlerinde hava hapsolmediğinden emin olun. Pompanın ve emme borusu hattının dolması uzun zaman alabilir.

Sürgülü vanayı kapatın (poz. 2).

Sürgülü vanayı açın (poz. 1).

Dolum vidasını sökün (Poz. 4).

Doldurma yuvasına bir huni yerleştirin ve pompayı ve emme borusunu yavaşça ve tamamen doldurun. Hava tahliyesi gerçekleştiikten ve sıvı pompaya doğru akmaya başladıktan sonra dolum vidasını kapatın (Poz. 4).

Blokajı açma fonksiyonunu ve motorun dönme yönünü kontrol ettikten sonra:

- Motoru bir impuls ile kısa süre çalıştırın ve havanın çökmesi için birkaç saniye bekleyin.
- Dolum vidasını hafifçe sökerek (Poz. 4) havayı tahliye edin. Su damlası görülmezse, pompaya doğru seviyede su doldurmak için bu vidayı sökün. Pompayı yeniden açmadan önce bu vidayı yerine takın.
- Gerekirse bu işlemi tekrarlayın.

Pompa, giriş işletiminde dikey pozisyonda (Fig. 3c)

Sürgülü vanaları kapatın (Poz. 1+2).

Dolum vidasını sökün (Poz. 4).

Emiş tarafındaki valfi yavaşça açın (Poz. 1).

Su, vida yuvasından geçerek dışarı çıktıkten (hava alındıktan) sonra dolum vidasını tekrar kapatın (Poz. 4).

Emiş tarafındaki valfi tümüyle açın (Poz. 1).

Basma tarafındaki valfi açın (Poz. 2).

8.2 Çalıştırma



DİKKAT

Pompada hasar riski

Pompa, sıfır akış hızıyla (basma tarafındaki valf kapalı) 10 dakikadan uzun süre çalıştırılmamalıdır.

Nominal tahliye değerinin %10'u kadar asgari bir tahliyenin muhafaza edilmesini tavsiye ederiz.



UYARI

Yaralanma riski

Pompanın veya kurulumun işletim koşullarına bağlı olarak (tahliye edilen sıvının sıcaklığı ve debi), motor da dahil olmak üzere pompa montajı aşırı derecede ısınabilir. Pompa ile temas halinde ciddi yanma tehlikesi söz konusudur.



DİKKAT

Dönme yönü

Dönme yönünün yanlış olması kötü bir pompa performansın ve dolayısıyla da motorun aşırı yüklenmesine neden olur.

Dönme yönünün kontrol edilmesi (sadece trifaze akım motorları için)

Pompayı kısa süre çalıştırarak pompa dönme yönünün pompaya ait tip levhasında belirtilenle aynı olup olmadığını kontrol edin. Dönme yönü yanlışsa, pompanın klemens kutusundaki 2 fazı birbirleriyle değiştirin.



DUYURU

Monofaze motorlar doğru dönme yönünde çalışacak şekilde tasarlanmıştır.

Basma tarafındaki valfi açın ve pompayı durdurun.

9 Bakım

Tüm bakım çalışmaları yetkili ve kalifiye uzman personel tarafından gerçekleştirilmelidir!



UYARI

Elektrik çarpması riski

Elektrik enerjisinden kaynaklanabilecek tehlikeler giderilmelidir. Elektrik sisteminde herhangi bir çalışma yapmadan önce pompa güç kaynağının kapatıldığından ve yetkisiz olarak yeniden açılmaya karşı emniyete alındığından emin olun.



UYARI

Yanma riski

Yüksek su sıcaklıklarında ve sistem basınçlarında, pompanın giriş ve çıkış tarafındaki kapatma valflerini kapatın. Önce, pompanın soğumasına izin verin.

**UYARI****Yaralanma riski**

Pompanın veya kurulumun işletim koşullarına bağlı olarak (tahliye edilen sıvının sıcaklığı ve debi), motor da dahil olmak üzere pompa montajı aşırı derecede ısınabilir. Pompa ile temas halinde ciddi yanma tehlikesi söz konusudur.

- İşletim sırasında özel bir bakıma gerek yoktur.
- Don dönemleri sırasında kullanılmayacak olan pompalar, hasar görmemeleri için boşaltılmalıdır. Sürgülü vanaları kapatın, drenajı ve dolum vidalarını tümüyle açın (Fig. 1, Poz. 3 ve 4) ve pompayı boşaltın.

**DİKKAT****Pompada hasar riski**

Dolum vidasının sıkma torkunu (Fig. 1, poz. 5) ve boşaltma tapasını (Fig. 4, Poz. 1) inceleyin.

10 Arızalar, nedenleri ve giderilmeleri

**UYARI****Elektrik çarpması riski**

Elektrik enerjisinden kaynaklanabilecek tehlikeler giderilmelidir. Elektrik sisteminde herhangi bir çalışma yapmadan önce pompa güç kaynağının kapatıldığından ve yetkisiz olarak yeniden açılmaya karşı emniyete alındığından emin olun.

**UYARI****Yanma riski**

Yüksek su sıcaklıklarında ve sistem basınçlarında, pompanın giriş ve çıkış tarafındaki kapatma valflerini kapatın. Önce, pompanın soğumasına izin verin.

**UYARI****Yaralanma riski**

Pompanın veya kurulumun işletim koşullarına bağlı olarak (tahliye edilen sıvının sıcaklığı ve debi), motor da dahil olmak üzere pompa montajı aşırı derecede ısınabilir. Pompa ile temas halinde ciddi yanma tehlikesi söz konusudur.

Arızalar	Nedenleri	Çözümleri
Pompa çalışmıyor	Elektrik beslemesi yok	Sigortaları, şalterleri ve kabloları kontrol edin
	Motor koruması elektrik bağlantısını kesmiş	Motor aşırı yüklerini kaldırın
Pompa çalışıyor olmasına rağmen akışkan tahliyesi gerçekleştiriyor	Yanlış dönme yönü	Güç kaynağındaki 2 fazı birbiriyle değiştirin
	Pompanın boru hattı veya parçaları yabancı cisimler nedeniyle bloke olmuş	Boru hattını ve pompayı kontrol edin ve temizleyin
	Emme borusunda hava var	Emme borusunu hava geçirmez hale getirin
	Emme borusu çok dar	Daha geniş bir emme borusu takın
	Pompa girişindeki basınç yetersiz	Bu kılavuzda açıklanan tavsiyeleri ve montaj koşullarını gözden geçirin
Pompa düzensiz tahliye gerçekleştiriyor	Emme borusunun çapı pompa çapından küçük	Emme borusunun çapı, pompa emme ağzının çapıyla aynı olmalıdır
	Pislik tutucu ve emme borusu kısmen bloke olmuş	Bunları sökün ve temizleyin
	Hatalı pompa seçimi	Daha güçlü pompalar monte edin

Arızalar	Nedenleri	Çözümleri
	Yanlış dönme yönü	Trifaze akım modeli için, güç kaynağındaki 2 fazı birbiriyle değiştirin
Yetersiz basınç	Debi çok düşük, emme borusu bloke olmuş	Emme filtresini ve emme borusunu temizleyin
	Valf yeterince açık değil	Valfi açın
	Pompa yabancı cisimler nedeniyle tıkanmış	Pompayı temizleyin
Pompa titreşimli	Pompada yabancı madde	Tüm yabancı cisimleri çıkartın
	Pompa sıkıca sabitlenmemiş	Tespit vidalarını sıkın
Motor aşırı ısınıyor, motor koruması devreye giriyor	Yetersiz voltaj	Telli sigortaları, kabloları ve bağlantıları kontrol edin
	Yabancı cisim var, yatak hasar görmüş	Pompayı temizleyin Pompayı yetkili servise tamir ettirin
	Ortam sıcaklığı aşırı yüksek	Soğutma sağlayın

Arıza giderilemezse lütfen Wilo yetkili servisi ile iletişime kurun.

11 Yedek parçalar

Tüm yedek parçalar doğrudan Wilo yetkili servisinden sipariş edilmelidir. Hataları önlemek için sipariş verirken daima pompanın tip levhasındaki verileri sağlayın. Yedek parça kataloğu www.wilo.com adresinde bulunabilir

12 Bertaraf etme

Kullanılmış elektrikli ve elektronik ürünlerin toplanması ile ilgili bilgiler.

Bu ürünün düzgün bir şekilde bertaraf edilip geri dönüştürülmesi, çevreye zarar verilmesini ve kişisel sağlığınızın tehlikeye girmesini önler.



DUYURU

Evsel atıklarla bertaraf edilmesi yasaktır!

Avrupa Birliği'nde bu sembol; ürün, ambalaj veya ilgili dokümantasyon üzerinde yer alabilir. Sembol, söz konusu elektrikli ve elektronik ürünlerin evsel atıklar ile birlikte bertaraf edilmemesi gerektiğini belirtir.

Söz konusu kullanılmış ürünlerin uygun şekilde taşınmasını, geri dönüştürülmesini ve bertaraf edilmesini garanti etmek için aşağıdaki noktaları dikkate alın:

- Bu ürünleri sadece bu iş ile ilgilenen sertifikalı toplama noktalarına teslim edin.
- Yürürlükteki yerel düzenlemelere uyun! Uygun imha prosedürüyle ilgili bilgi için lütfen belediye yetkililerine, en yakındaki atık bertaraf merkezine veya ürünü satın aldığımız satıcıya başvurun. Geri dönüşümle ilgili daha fazla bilgi için www.wilo-recycling.com adresine gidin.

Önceden duyurulmadan değişikliğe tabidir.









wilo



Local contact at
www.wilo.com/contact

Pioneering for You

WILO SE
Wilopark 1
44263 Dortmund
Germany
T +49 (0)231 4102-0
F +49 (0)231 4102-7363
wilo@wilo.com
www.wilo.com