

Pioneering for You

wilo

## Wilo-Yonos PICO



tr Montaj ve kullanma kılavuzu

Fig. 1:

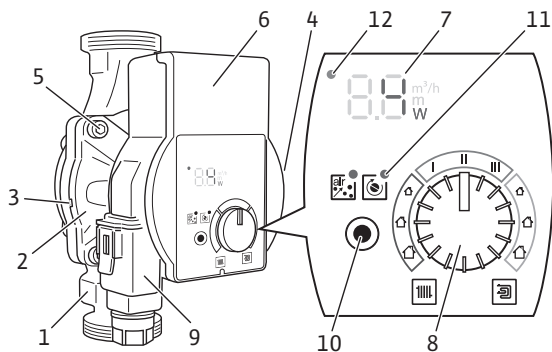


Fig. 2:

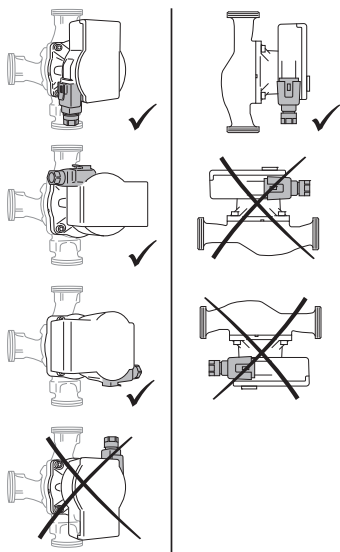


Fig. 3a:

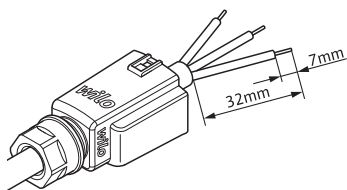


Fig. 3b:

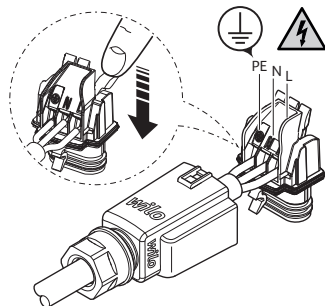


Fig. 3c:



Fig. 3f:

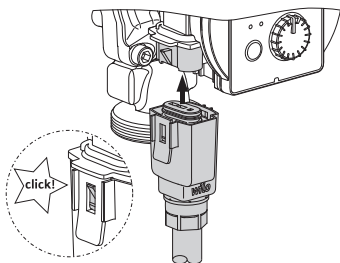


Fig. 3d:



Fig. 4:

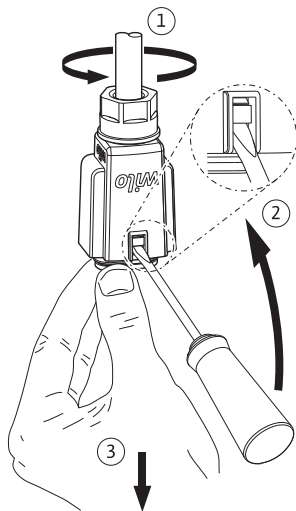
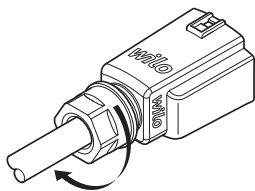


Fig. 3e:



## 1 Genel hususlar

### ***Bu kılavuz hakkında***

Montaj ve kullanma kılavuzu ürünün ayrılmaz bir parçasıdır. Tüm çalışmalardan önce bu kılavuzu okuyun ve daima erişilebilir bir yerde bulundurun.

Bu kılavuzda yer verilen talimatlara harfiyen uyulması ürünün amacına uygun ve doğru kullanımı için koşuldur. Üründeki tüm bilgileri ve işaretleri dikkate alın.

Orijinal montaj ve kullanma kılavuzunun dili Almancadır. Bu kılavuzdaki tüm diğer diller, orijinal montaj ve kullanma kılavuzunun bir çevirisidir.

## 2 Güvenlik

Bu bölümde montaj, işletme ve bakım çalışmaları sırasında uyulması gereken temel bilgiler yer alır. Ek olarak diğer bölümlerdeki talimatları ve güvenlik uyarılarını dikkate alın.

Bu montaj ve kullanma kılavuzuna uyulmaması, kişilere, çevreye ve ürüne yönelik tehlikeli durumlara açar. Bu durumda tüm hasar tazmin hakları geçerliliğini kaybeder. Talimatlara uyulmaması durumunda örneğin aşağıdaki tehlikeler meydana gelebilir:

- Elektriksel, mekanik ve bakteriyel nedenlerden ve elektromanyetik alanlardan kaynaklanan personel yaralanmaları
- Tehlikeli maddelerin sızması nedeniyle çevre için tehlikeli bir durum oluşabilir
- Maddi hasarlar
- Ürünün önemli işlevlerinin devre dışı kalması

### ***Güvenlik uyarılarıyla ilgili işaretler***

Bu montaj ve kullanma kılavuzunda, fiziksel yaralanmalara ve maddi hasarlara yönelik güvenlik uyarıları kullanılmıştır ve bunlar farklı şekillerde gösterilmektedir:

- Fiziksel yaralanmalara yönelik güvenlik uyarıları bir sinyal kelimesiyle başlar ve **ilgili sembol ile birlikte gösterilir**.
- Maddi hasarlara yönelik güvenlik uyarıları bir sinyal kelimesiyle başlar ve **sembol olmadan** görüntülenir.

- Uyarı sözcükleri**
- TEHLİKE!**  
Uyulmaması ağır yaralanmalara veya ölüme neden olur!
- UYARI!**  
Uyulmaması, (en ağır) yaralanmalara yol açabilir!
- DİKKAT!**  
Uyulmaması, maddi hasarlara yol açabilir ve komple hasar meydana gelebilir.
- DUYURU**  
Ürünün kullanımına yönelik faydalı bilgiler.

**Semboller** Bu kılavuzda aşağıdaki semboller kullanılmaktadır:



Elektrik gerilimi nedeniyle tehlike



Genel tehlike sembolü



Sıcak yüzey/madde uyarısı



Manyetik alan uyarısı



Bilgiler

**Personel yetkinliği** Personel mutlaka:

- Yerel kaza önleme yönetmeliklerinden haberdar olmalıdır.
- Montaj ve kullanma kılavuzunu okumuş ve anlamış olmalıdır.

Personel aşağıdaki vasıflara sahip olmalıdır:

- Elektrik işleri, bir elektrik teknisyeni tarafından (EN 50110-1 uyarınca) gerçekleştirilmelidir.
- Montaj/sökme çalışmaları sadece gerekli aletlerin ve sabitleme malzemelerinin kullanımıyla ilgili eğitim almış uzman tarafından yapılmalıdır.
- Kumanda işlemleri sadece tüm sistemin çalışma şekliyle ilgili bilgi sahibi kişiler tarafından yürütülmelidir.

## "Elektrik teknisyeni" tanımı

Elektrik teknisyeni, uygun mesleki eğitime, bilgiye ve deneyime sahip olan ve elektrikle ilgili tehlikeleri fark edebilen ve bunları önleyebilen kişidir.

### **Elektrik işleri**

- Elektrik işleri, bir elektrik teknisyeni tarafından gerçekleştirilmelidir.
- Yerel elektrik şebekesi ile kurulacak bağlantılarda, yürürlükteki ulusal yönetmelikler, normlar ve düzenlemeler ve yerel enerji dağıtım şirketinin spesifikasyonları dikkate alınmalıdır.
- Tüm çalışmalardan önce ürünü şebeke bağlantısından ayırın ve tekrar açılmaya karşı emniyete alın.
- Bağlantının, kaçak akıma karşı koruma şalteri (RCD) ile emniyete alınması gerekir.
- Ürün topraklanmalıdır.
- Arızalı olan kabloların elektrik teknisyeni tarafından hemen değiştirilmesini sağlayın.
- Hiçbir zaman regülasyon modülünü açmayın ve hiçbir zaman kumanda elemanlarını çıkarmayın.

### **İşleticinin yükümlülükleri**

- Tüm işler sadece eğitimli uzman personel tarafından gerçekleştirilmelidir.
- Sıcak komponentlere ve elektrik ile ilgili tehlikelere karşı, müşteri tarafından sağlanacak temas koruyucu olduğundan emin olunmalıdır.
- Arızalı olan contaların ve bağlantı hatlarının değiştirilmesini sağlayın.

Bu cihaz, 8 yaşından büyük çocuklar ve fiziksel, duyuşal veya zihinsel becerileri sınırlı olan veya yeterli bilgiye ve deneyime sahip olmayan kişiler tarafından, ancak gözetim altında tutulmaları veya cihazın güvenli kullanımına ve cihazın kullanılması sırasında oluşabilecek tehlikelere ilişkin gerekli eğitimleri almış olmaları halinde kullanılabilir. Çocukların cihaz ile oynaması yasaktır. Temizlik işlemleri ve kullanıcı tarafından yapılacak bakım çalışmaları, çocuklar tarafından ancak gözetim altında olmaları halinde gerçekleştirilebilir.

### 3 Ürünün açıklaması ve işlevi

- Genel bakış** Wilo-Yonos PICO (Fig. 1)
- 1 Rakor bağlantıları olan pompa gövdesi
  - 2 Islak rotorlu motor
  - 3 Kondens suyu akış delikleri (çevresinde 4 adet)
  - 4 Tip levhası
  - 5 Gövde vidaları
  - 6 Regülasyon modülü
  - 7 LED göstergesi
  - 8 Kumanda düğmesi
  - 9 Wilo-Connector, elektrik şebekesi bağlantısı
  - 10 İşlev tuşu
  - 11 İşlev LED'i
  - 12 Arıza sinyali LED'i

**İşlev** Sıcak suyla ısıtma sistemleri için entegre fark basıncı regülasyonu olan yüksek verimli sirkülasyon pompası. Regülasyon şekli ve basma yüksekliği (fark basıncı) ayarlanabilir. Fark basıncı, pompanın devir hızı üzerinden ayarlanır.

#### Tip kodu

**Örnek: Wilo-Yonos PICO 25/1-6 130**

Yonos PICO	Yüksek verimli sirkülasyon pompası
25	Rakor bağlantısı DN 25 (Rp 1)
1-6	1 = minimum basma yüksekliği, m olarak (0,5 m'ye kadar ayarlanabilir) 6 = maksimum basma yüksekliği, Q = 0 m <sup>3</sup> /h için m olarak
130	Montaj boyu: 130 mm veya 180 mm

#### Teknik veriler

Bağlantı voltajı	1 ~ 230 V ± %10, 50/60 Hz
Koruma sınıfı IP	Tip levhasına bakın (4)
Enerji verimliliği endeksi EEL	Tip levhasına bakın (4)
Akışkan sıcaklıkları, maks. ortam sıcaklığı +40 °C için	-10 °C ile +95 °C arası
Akışkan sıcaklıkları, maks. ortam sıcaklığı +25 °C için	-10 °C ile +110 °C arası
İzin verilen ortam ısısı	-10 °C ile +40 °C arası
Maks. işletme basıncı	10 bar (1000 kPa)
+95 °C/+110 °C'de minimum giriş basıncı	0,3 bar/1,0 bar (30 kPa/100 kPa)

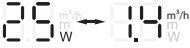
## LED göstergesi



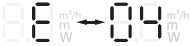
- Basma yüksekliği için H hedef değer göstergesi (fark basıncı),  $m$  olarak.



- Seçilen sabit devir sayısı göstergesi ( $c1 = I$ ,  $c2 = II$ ,  $c3 = III$ ).



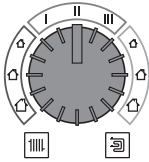
- O anki güç tüketiminin  $W$  cinsinden gösterimi,  $m^3/saat$  olarak güncel debi ile dönüşümlü.



- Uyarı ve arıza mesajları göstergesi.

## 3.1 Menü öğeleri

### Kumanda düğmesi



Döndürme

- Uygulama/regülasyon türü seçimi.
- Basma yüksekliği H hedef değerinin (fark basıncı) ayarlanması.
- Sabit devir sayısı seçimi.

### İşlev tuşu



Bastırma

- Hava tahliye işlevinin başlatılması.
- Pompada manuel yeniden başlatmanın devreye sokulması.

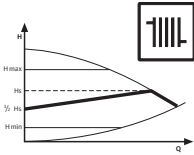


## 3.2 Uygulamalar/regülasyon türü ve işlevler

### Radyatör ısıtması

Isıtcılı ve iki borulu ısıtma sistemlerinde, termostat valflerindeki akış gürültülerinin azaltılması için önerilir.





### **Değişken fark basıncı ( $\Delta p-v$ ):**

Pompa, boru şebekesindeki debi düştüğünde basma yüksekliğini yarıya indirir.

Basma yüksekliği, debi ihtiyacına ve düşük akış hızlarına göre ayarlanarak elektrik enerjisinden tasarruf edilir.



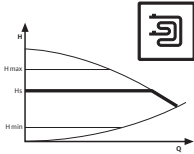
### **DUYURU**

Fabrika ayarı:  $\Delta p-v, \frac{1}{2} H_{max}$

### **Zemin ısıtması**

Zemin ısıtmaları için tavsiye edilir.

Büyük boyutlu boru hatlarında ve değişmeyen boru şebekesi karakteristik eğrisi olan (örn. boyler dolum pompaları) tüm uygulamalarda ve ısıtıcı tek borulu ısıtma sistemleri için de önerilir.

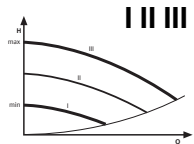


### **Sabit fark basıncı ( $\Delta p-c$ ):**

Regülasyon, ayarlanan basma yüksekliğini basılan debiden bağımsız olarak sabit bir seviyede tutar.

### **Sabit devir sayısı**

Sistem direnci değişmeyen ve sabit debi gerektiren sistemler için önerilir.



### **Sabit devir sayısı (I, II, III):**

Pompa, öngörülen üç sabit devir hızı kademesinde regülasjonsuz çalışır.

### **Hava tahliyesi**



**Hava tahliye işlevi**, işlev tuşu ile devreye sokulur ve pompadaki havayı otomatik olarak tahliye eder.

Isıtma sistemindeki hava ise tahliye edilmez.

### **Manuel yeniden başlatma**



**Manuel yeniden başlatma**, işlev tuşu ile devreye sokulur ve gerektiğinde pompadaki blokajı kaldırır (örn. yaz mevsiminde uzun süre durduktan sonra).

## 4 Amacına uygun kullanım

Wilo-Yonos PICO ürün serisinin yüksek verimli sirkülasyon pompaları, yalnızca sıcak suyla ısıtma sistemlerindeki akışkanların sirkülasyonu için ve sürekli değişen akışlı benzer sistemler için tasarlanmıştır.

İzin verilen akışkanlar:

- Isıtıcı suyu, VDI 2035 (CH: SWKI BT 102-01) uyarınca.
- Maksimum % 50 glikol oranında su-glikol karışımı\*.

\* Glikolün viskozitesi suyun viskozitesinden yüksektir. Glikol eklenirken pompanın pompalama verileri, karışım oranına uygun olarak düzeltilmelidir.



### DUYURU

Sisteme sadece kullanıma hazır durumdaki karışım aktarılmalıdır. Pompa, akışkanların sistem içinde karıştırılması amacıyla kullanılmamalıdır.

Bu kılavuza ve de pompadaki bilgilere ve işaretlere uymak da amacına uygun kullanıma dahildir.

### **Hatalı kullanım**

Bunun dışındaki her türlü kullanım, hatalı kullanımdır ve her türlü garanti hakkının yitirilmesine neden olur.



### UYARI!

**Hatalı kullanım nedeniyle yaralanma tehlikesi veya maddi hasar!**

- Hiçbir zaman başka akışkanlar kullanmayın.
- Hiçbir zaman işlerin yetkisiz kişiler tarafından yapılmasına izin vermeyin.
- Hiçbir zaman belirtilen kullanım sınırları dışında çalıştırmayın.
- Hiçbir zaman danışmadan kendi başınıza değişiklikler yapmayın.
- Yalnızca izin verilen aksesuarları kullanın.
- Hiçbir zaman faz açısı kontrolü ile çalıştırmayın.

## 5 Nakliye ve depolama

- Teslimat kapsamı**
- 2 contalı yüksek verimli sirkülasyon pompası
  - Wilo-Connector
  - Montaj ve kullanma kılavuzu

**Nakliye kontrolü** Teslim aldıktan sonra hemen nakliye hasarı ve eksik olup olmadığını kontrol edin ve gerektiğinde hemen bildirin.

**Nakliye ve depolama koşulları** Nemden, dondan ve mekanik yüklenmelerden koruyun. İzin verilen sıcaklık aralığı: -10 °C ile +50 °C arası

## 6 Montaj ve elektrik bağlantısı

### 6.1 Montaj

Montaj işlemi yalnızca uzman bir teknisyen tarafından yapılmalıdır.



#### UYARI!

#### Sıcak yüzeyler nedeniyle yanma tehlikesi!

Pompa gövdesi (1) ve ıslak rotorlu motor (2) ısınabilir ve bunlara temas edildiğinde yanıklar oluşabilir.

- İşletim sırasında yalnızca regülasyon modülüne (6) dokunun.
- Her türlü işten önce pompanın soğumasını bekleyin.



#### UYARI!

#### Sıcak akışkanlar nedeniyle haşlanma tehlikesi!

Sıcak akışkanlar haşlanarak yanmaya neden olabilir. Pompayı takmadan veya sökmeden önce veya gövdedeki vidaları (5) sökmeden önce dikkat edilmesi gerekenler:

- Isıtma sisteminin tamamen soğumasını bekleyin.
- Kapatma armatürlerini kapatın veya ısıtma sistemini boşaltın.

- Hazırlık**
- Montaj için kolay ulaşılabilir bir yer seçilmelidir.
  - Pompa için izin verilen montaj konumuna (Fig. 2) dikkat edin, gerektiğinde motor kafasını (2+6) çevirin.

### **DİKKAT!**

Montaj konumu yanlış olduğunda pompa hasar görebilir.

- Montaj yerini, izin verilen montaj konumuna (Fig. 2) uygun olarak seçin.
- Motor daima yatay olarak takılmalıdır.
- Elektrik bağlantısı hiçbir zaman yukarıya bakmamalıdır.

- Pompa değişimini kolaylaştırmak için pompanın önüne ve arkasına kapatma armatürleri monte edin.

### **DİKKAT!**

Sızan su, regülasyon modülüne hasar verebilir.

- Üst kapatma armatürünü, sızan suyun regülasyon modülüne (6) damlamayacağı şekilde hizalayın.
- Üst kapatma armatürünü yana hizalayın.
- Açık olan sistemlerin girişine monte edildiğinde güvenlik girişi, pompadan önce ayrılmalıdır (EN 12828).
- Tüm kaynak ve lehim işlerini bitirin.
- Boru sistemini yıkayın.

### **Motor kafasını çevirme**

Montajdan önce ve pompayı bağlamadan önce motor kafasını (2+6) çevirin.

- Gerekirse ısı yalıtım ceketini çıkarın.

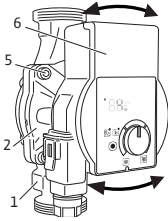


### **UYARI!**

#### **Manyetik alan nedeniyle ölüm tehlikesi!**

Pompanın içinde bulunan sürekli mıknatıslar nedeniyle, tıbbi implantı olan kişiler için ölüm tehlikesi vardır.

- Rotoru hiçbir zaman çıkarmayın.



- Motor kafasını (2+6) sabit tutun ve 4 gövde vidasını (5) çıkarın.

### DİKKAT!

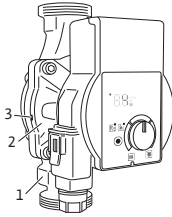
İçteki contada hasarlar sızıntıya neden olabilir.

- Motor kafasını (2+6), pompa gövdesinden (1) çıkarılmadan dikkatlice çevirin.

- Motor kafasını (2+6) dikkatlice çevirin.
- İzin verilen montaj konumuna (Fig. 2) ve pompa gövdesindeki (1) ok yönüne dikkat edin.
- 4 adet gövde vidasını (5) takın (4-7,5 Nm).

### Pompanın montajı

Montaj sırasında dikkat edilmesi gerekenler:

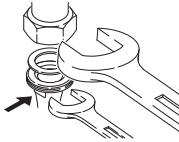


- Pompa gövdesindeki (1) ok yönüne dikkat edin.
- Yatay ıslak rotorlu motor (2) ile mekanik gerilimsiz montaj yapılmalıdır.
- Rakor bağlantılarına contalar yerleştirin.
- Boru bağlantılarını vidalayın.
- Pompayı, açık ağızlı anahtar kullanarak dönmeye karşı emniyete alın ve boru hatları ile sızdırmayacak şekilde vidalayın.
- Gerekirse ısı yalıtım ceketini tekrar takın.

### DİKKAT!

Isının yeterince tahliye edilememesi ve yoğuşma suyu, regülasyon modülüne ve ıslak rotorlu motora hasar verebilir.

- Islak rotorlu motorda (2) ısı izolasyonu gerçekleştirilmeyin.
- Tüm kondens suyu çıkış deliklerini (3) açık bırakın.



## 6.2 Elektrik bağlantısı

Elektrik bağlantısı yalnızca uzman elektrik teknisyeni tarafından yapılmalıdır.



### TEHLİKE!

#### Elektrik gerilimi nedeniyle ölüm tehlikesi!

Gerilim taşıyan parçalara dokunulması durumunda ölüm tehlikesi söz konusudur.

- Her türlü işten önce elektrik beslemesini kesin ve tekrar açılmayacak şekilde emniyete alın.
- Hiçbir zaman regülasyon modülünü (6) açmayın ve hiçbir zaman kumanda elemanlarını çıkarmayın.

### DİKKAT!

Döngüsel şebeke gerilimi elektronik hasarlara neden olabilir.

- Pompayı hiçbir zaman faz açısı kontrolü ile işletmeyin.
- Harici kumanda ile pompanın açılması/kapatılması sırasında gerilim döngü ayarını (örn. faz açısı kontrolü) devre dışı bırakın.
- Pompanın, döngüsel gerilimle çalışıp çalışmadığının net olmadığı uygulamalarda, pompanın sinüs şeklinde alternatif gerilimle çalıştırıldığının regülasyon/sistem üreticisi tarafından onaylanmasını sağlayın.
- Özel durumlarda pompanın Triacs/yarı iletken röle üzerinden açılıp kapanması kontrol edilmelidir.

### Hazırlık

- Akım türü ve gerilim, tip levhası (4) üzerindeki bilgilere uygun olmalıdır.
- Maksimum ön sigorta: 10 A, atıl.
- Pompayı yalnızca sinüs şeklinde alternatif gerilim ile işletin.
- Kumanda sıklığını dikkate alın:
  - Şebeke gerilimi üzerinden açma/kapatmalar  $\leq 100/24$  saat.
  - $\leq 20$ /saat, şebeke gerilimi üzerinden açma/kapama işlemlerinde 1 dakikalık bir anahtarlama frekansında.



## DUYURU

Pompanın ani akımı < 5A'dır. Pompayı bir röle üzerinden "açık" ve "kapalı" konumuna getirmek için rölenin en azından 5A'lık bir ani akım kaldırdığından emin olun. Gerekirse kazan veya kazan regülasyonu üreticisinden bilgi alın.

- Elektrik bağlantısı, bir fiş düzeneğine veya en az 3 mm kontak açıklığı olan tüm kutuplu bir şaltere sahip sabit bir bağlantı hattı üzerinden kurulmalıdır (VDE 0700/Bölüm 1).
- Sızan suya karşı koruma için ve kablo vida bağlantısında çekme koruması için dış çapı yeterli olan bir bağlantı hattı kullanın (örn. H05VV-F3G1,5).
- Akışkan sıcaklığının 90 °C'nin üzerinde olması durumunda ısıya dayanıklı bağlantı hattı kullanın.
- Bağlantı hattının boru hatlarına ve pompaya temas etmediğinden emin olun.

### **Wilo-Connector montajı**

- Bağlantı hattının gerilim beslemesini kesin.
- Klemens yerleşim düzenine (PE, N, L) dikkat edin.
- Wilo-Connector'ü bağlayın ve monte edin (Fig. 3a – 3e).

### **Pompayı bağlama**

- Pompayı topraklayın.
- Wilo-Connector'ü (9) regülasyon modülüne (6) bağlayarak yerine oturmasını sağlayın (Fig. 3f).

### **Wilo-Connector'ü sökme**

- Bağlantı hattının gerilim beslemesini kesin.
- Uygun tornavida ile Wilo-Connector'ü sökün (Fig. 4).

## 7 İşletime alma

İşletime alma işlemi uzman bir teknisyen tarafından yapılmalıdır.

### 7.1 Hava tahliyesi

- Sistemi kurallara uygun şekilde doldurun ve havasını alın.



Pompa kendi kendine havayı tahliye etmediği takdirde:

- Hava tahliye işlevini işlev tuşu ile devreye sokun, tuşa 1 defa kısaca basın, LED yeşil renkte yanar.
- ↳ 5 saniye sonra hava tahliye işlevi başlar, 10 dakika sürer.
- ↳ LED göstergesi, aşağıdan yukarıya doğru ilerleyen bir çubuk gösterir.
- İptal etmek için işlev tuşunu birkaç saniye basılı tutun.



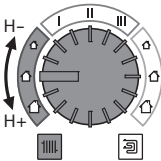
### DUYURU

Hava tahliye işleminden sonra, LED göstergesi daha önce ayarlanmış olan pompa değerlerini gösterir.

## 7.2 Regülasyon türünü ve basma yüksekliğini ayarlama

Gösterilen konut sembolünün büyüklüğü ve ilgili spesifikasyonlar, basma yüksekliğinin ayarlanması için sadece bir yönlendirme niteliğindedir, ayar için daha kesin bir hesaplamanın yapılması tavsiye edilir. Ayar ile aynı zamanda basma yüksekliği değerleri 0,1 mm kademeler halinde gösterilir.

### Radyatör ısıtması



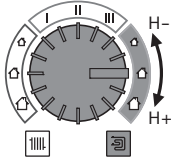
### Değişken fark basıncı ( $\Delta p-v$ ):

- Uygulamanın ayar aralığını seçin.
- Basma yüksekliği H hedef değerini (değişken fark basıncı) ayarlayın.
- ↳ LED göstergesinde, ayarlanan basma yüksekliği H hedef değeri  $m$  cinsinden görüntülenir.

Pompa	Radyatör sayısı		
Yonos PICO.../1-4 m	8	12	15
Yonos PICO.../1-6 m	12	15	20
Yonos PICO.../1-8 m	15	20	30



## Zemin ısıtması

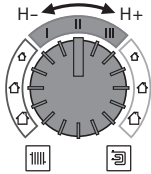


### Sabit fark basıncı ( $\Delta p-c$ ):

- Uygulamanın ayar aralığını seçin.
- Basma yüksekliği H hedef değerini (sabit fark basıncı) ayarlayın.
- ↳ LED göstergesinde, ayarlanan basma yüksekliği H hedef değeri  $m$  cinsinden görüntülenir.

Pompa	$m^2$ cinsinden ısıtılan yüzeylerin metrekare değeri		
Yonos PICO.../1-4 m	-	80	120
Yonos PICO.../1-6 m	80	150	220
Yonos PICO.../1-8 m		> 220	

## Sabit devir sayısı



### Sabit devir sayısı I II III:

- Sabit devir sayısı ayar aralığını seçin.
- Devir hızı kademesi olarak I II veya III ayarlayın.
- ↳ LED göstergesi, karakteristik eğriye göre ayarlanan  $c1$ ,  $c2$  veya  $c3$  devir sayısını gösterir.

## Ayarı tamamlama

- Kumanda düğmesini 2 saniye boyunca çevirmeyin.
- LED göstergesi 5 defa yanıp söner ve güncel güç tüketimine ( $W$  olarak) geçer,  $m^3/saat$  olarak güncel debi ile dönüşümlü.



### DUYURU

Elektrik beslemesinde herhangi bir kesinti olması durumunda tüm ayarlar ve göstergeler kayıtlı şekilde kalır.

## 8 İşletimden çıkarma

### Pompayı durdurma

Bağlantı hattında veya elektrikli bileşenlerde hasar olması durumunda pompayı hemen durdurun.

- Pompanın elektrik beslemesini kesin.
- Wilo yetkili servisine veya uzman bir teknisyene başvurun.

## 9 Bakım

- Temizlik**
- Pompayı düzenli olarak kuru bir toz bezi ile dikkatlice temizleyin.
  - Hiçbir zaman sıvı veya aşındırıcı temizlik maddeleri kullanmayın.

## 10 Arızalar, nedenleri ve çözümleri

Arızalar sadece kalifiye uzman teknisyenler tarafından giderilmeli, elektrik bağlantısı ile ilgili çalışmalar sadece kalifiye elektrik uzmanlarınca yürütülmelidir.

Arızalar	Nedenler	Çözüm
Pompa elektrik bağlantısı açık olmasına rağmen çalışmıyor	Elektrik sigortası arızalı	Sigortaları kontrol edin
	Pompada elektrik yok	Elektrik kesintisini ortadan kaldırın
Pompa gürültülü çalışıyor	Yetersiz giriş basıncı nedeniyle kavitasyon mevcut	Sistem basıncını izin verilen aralık dahilinde artırın
		Basma yüksekliği ayarını kontrol edin ve gerektiğinde daha düşük yükseklik ayarlayın
Bina ısınmıyor	Isıtıcı yüzeylerinin ısıtma gücü çok az	Hedef değeri artırın
		Regülasyon türünü $\Delta p-c$ olarak ayarlayın

### 10.1 Uyarı bildirimleri

- Uyarı bildirimi LED göstergesi üzerinden gösterilir.
- Arıza bildirimi LED'i yanmaz.
- Pompa sınırlı basma gücü ile çalışmaya devam eder.
- Bildirilen hatalı işletim durumu uzun süre devam etmemelidir. Arıza nedeni giderilmelidir.

LED	Arızalar	Nedenler	Çözüm
E07	Jeneratör işletimi	Pompa hidrolüğünde akış var, ancak pompada şebeke gerilimi yok	Şebeke gerilimini kontrol edin
E11	Kuru çalışma	Pompada hava var	Su miktarını / basıncını kontrol edin

LED	Arızalar	Nedenler	Çözüm
E21	Aşırı yük	Motor zorlanıyor Pompa spesifikasyonun dışında çalıştırılıyor (örn. yüksek modül sıcaklığı). Devir hızı normal işleme göre düşük.	Ortam koşullarını kontrol edin

## 10.2 Arıza bildirimleri

- Arıza bildiri mi LED göstergesi üzerinden gösterilir.
- Arıza bildiri mi LED'i kırmızı yanar.
- Pompa kapanıyor (arıza koduna bağlı olarak), periyodik olarak yeniden çalışma denemesi yapıyor.

LED	Arızalar	Nedenler	Çözüm
E04	Düşük voltaj	Şebeke tarafında elektrik beslemesi çok düşük	Şebeke gerilimini kontrol edin
E05	Aşırı voltaj	Şebeke tarafında elektrik beslemesi çok yüksek	Şebeke gerilimini kontrol edin
E10	Blokaj	Rotor bloke olmuş	Manuel yeniden başlatmayı devreye sokun veya yetkili servisi çağırın
E23	Kısa devre	Çok yüksek motor akımı	Yetkili servisi arayın
E25	Kontak/sargı	Sargı arızalı	Yetkili servisi arayın
E30	Modül aşırı sıcak	Modülün iç bölümü çok sıcak	Kullanım koşullarını kontrol edin
E36	Modül arızalı	Elektronik arızalı	Yetkili servisi arayın

### Manuel yeniden başlatma



- Bir blokaj algılandığında pompa otomatik olarak bir yeniden çalışma denemesi yapar.

Pompa otomatik olarak yeniden çalışmazsa (E10):

- Manuel yeniden çalıştırmayı işlev tuşu ile devreye sokun, tuşa 2 defa kısa basın, LED yeşil renkte yanar.
- ↳ Yeniden çalışma 5 saniye sonra başlar, 10 dakika sürer.
- ↳ LED göstergesi, dış segmentleri saat yönünde kesintisiz şekilde gösterir.

- İptal etmek için işlev tuşunu birkaç saniye basılı tutun.



### DUYURU

Yeniden çalışma başarıyla gerçekleştirildikten sonra LED göstergesi daha önce ayarlanmış olan pompa değerlerini gösterir.

**Arıza giderilemediği takdirde, uzman bir teknisyene veya Wilo yetkili servisine başvurun.**

## 11 İmha

### Kullanılmış elektrikli ve elektronik ürünlerin toplanmasına ilişkin bilgiler

Bu ürünün usulüne uygun şekilde imha edilmesi ve geri dönüşümünün gerektiği gibi yapılması sayesinde, çevre için oluşabilecek zararlar önlenir ve insan sağlığı tehlikeye atılmamış olur.



### DUYURU

#### Evsel atıklar ile birlikte imha edilmesi yasaktır!

Avrupa Birliği ülkelerinde ürün, ambalaj veya sevkiyat belgeleri üzerinde bu sembol yer alabilir. Sembol, söz konusu elektrikli ve elektronik ürünlerin evsel atıklar ile imha edilmesinin yasak olduğu anlamına gelir.

Sözü edilen kullanılmış ürünlerin usulüne uygun şekilde toplanması, geri dönüşümünün sağlanması ve imha edilmesi için aşağıdaki noktalar dikkate alınmalıdır:

- Bu ürünler sadece gerçekleştirilecek işlem için özel sertifika verilmiş yetkili toplama merkezlerine teslim edilmelidir.
- Yürürlükteki yerel yönetmelikler dikkate alınmalıdır!

Usulüne uygun imha ile ilgili bilgiler için belediyeye, en yakın atık imha tesisine veya ürünü satın aldığınız bayiye danışabilirsiniz. Geri dönüşüm ile ilgili ayrıntılı bilgiler için bkz. [www.wilo-recycling.com](http://www.wilo-recycling.com).



## DECLARATION OF CONFORMITY KONFORMITÄTSERKLÄRUNG

We, the manufacturer, declare under our sole responsibility that these glandless circulating pump types of the series,  
Als Hersteller erklären wir unter unserer alleinigen Verantwortung, dass die Nassläufer-Umwälzpumpen der Baureihen,

**Yonos PICO ...**

(The serial number is marked on the product site plate)  
(Die Seriennummer ist auf dem Typenschild des Produktes angegeben)

in their delivered state comply with the following relevant directives and with the relevant national legislation:  
in der gelieferten Ausführung folgenden einschlägigen Bestimmungen entsprechen und entsprechender nationaler Gesetzgebung:

**\_ 2014/35/EU - LOW VOLTAGE / NIEDERSpannungsRICHTLINIE**

**\_ 2014/30/EU - ELECTROMAGNETIC COMPATIBILITY / ELEKTROMAGNETISCHE VERTRÄGLICHKEIT - RICHTLINIE**

**\_ 2009/125/EC - ENERGY-RELATED PRODUCTS / NERGIEVERBRAUCHSRELEVANTER PRODUKTE - RICHTLINIE**  
(and according to the regulation 641/2009 on glandless circulators amended by 622/2012 / und gemäß der Verordnung (EG) Nr. 641/2009 über Nassläuferpumpen, geändert durch 622/2012)

**2011/65/EU + 2015/863 - RESTRICTION OF THE USE OF CERTAIN HAZARDOUS SUBSTANCES / BESCHRÄNKUNG DER VERWENDUNG BESTIMMTER GEFÄHRLICHER STOFFE-RICHTLINIE**

comply also with the following relevant standards:  
sowie auch den Bestimmungen zu folgenden harmonisierten europäischen Normen:

**EN 60335-1:2012+A11:2014+A13:2017+A1:2019+A2:2019+A14:2019; EN 60335-2-51:2003+A1:2008+A2:2012; EN IEC 61000-6-1:2019; EN IEC 61000-6-2:2019; EN IEC 61000-6-3:2021; EN IEC 61000-6-4:2019; EN 16297-1:2012; EN 16297-2:2012; EN IEC 63000:2018;**

Person authorized to compile the technical file is:  
Bevollmächtigter für die Zusammenstellung der technischen Unterlagen ist:

Dortmund,

Digital unterschrieben  
von Holger Herchenheim

Datum: 2021.12.21  
10:45:46 +01'00'

H. HERCHENHEIM  
Senior Vice President - Group Quality & Qualification

WILO SE  
Group Quality  
Wilopark 1  
D-44263 Dortmund

Wilopark 1  
D-44263 Dortmund

EL	<p>Εμείς, ο κατασκευαστής, δηλώνουμε με αποκλειστικά δική μας ευθύνη ότι οι υδρόλιπαντοι κυκλοφορητές της σειράς (Ο σειριακός αριθμός σημειώνεται στο ταμπλέκι του προϊόντος) στην κατάσταση παράδοσης συμμορφώνονται με τις ακόλουθες σχετικές οδηγίες και τη σχετική εθνική νομοθεσία:</p> <p><b>   2014/35/EU - Χαμηλής Τάσης    2014/30/EU - Ηλεκτρομαγνητικής συμβατότητας    2009/125/EC - Συνδεδεμένα με την ενέργεια προϊόντα    2011/65/EU + 2015/863 - για τον περιορισμό της χρήσης ορισμένων επικίνδυνων ουσιών</b></p> <p>συμμορφώνεται επίσης με εναρμονισμένα πρότυπα: <b>EN 60335-1:2012+A11:2014+A13:2017+A1:2019+A2:2019+A14:2019; EN 60335-2-51:2003+A1:2008+A2:2012; EN IEC 61000-0-1:2019; EN IEC 61000-0-2:2019; EN IEC 61000-0-3:2021; EN IEC 61000-6-4:2019; EN 16297-1:2012; EN 16297-2:2012; EN IEC 63000:2018;</b></p> <p>Πρόσωπο εξουσιοδοτημένο να συντάξει το τεχνικό αρχείο είναι: D-44263 Dortmund</p> <p style="text-align: right;"><b>Yonos PICO ...</b></p> <p style="text-align: right;">WILO SE Group Quality Wilopark 1</p>
ES	<p>Nosotros, el fabricante, declaramos bajo nuestra exclusiva responsabilidad que los circuladores de rotor húmedo de la(s) serie(s) (El nº de serie está marcado en la placa de características del producto) cumple en la ejecución suministrada las siguientes disposiciones pertinentes y la legislación nacional correspondiente:</p> <p><b>   2014/35/EU - Baja Tensión    2014/30/EU - Compatibilidad Electromagnética    2009/125/EC - Productos relacionados con la energía    2011/65/EU + 2015/863 - Restricciones a la utilización de determinadas sustancias peligrosas</b></p> <p>asi como las disposiciones de las siguientes normas europeas armonizadas: <b>EN 60335-1:2012+A11:2014+A13:2017+A1:2019+A2:2019+A14:2019; EN 60335-2-51:2003+A1:2008+A2:2012; EN IEC 61000-0-1:2019; EN IEC 61000-0-2:2019; EN IEC 61000-6-3:2021; EN IEC 61000-6-4:2019; EN 16297-1:2012; EN 16297-2:2012; EN IEC 63000:2018;</b></p> <p>Persona autorizada para la recopilación de los documentos técnicos: D-44263 Dortmund</p> <p style="text-align: right;"><b>Yonos PICO ...</b></p> <p style="text-align: right;">WILO SE Group Quality Wilopark 1</p>
FR	<p>Nous, fabricant, déclarons sous notre seule responsabilité que les types de circulateurs des séries, (Le numéro de série est inscrit sur la plaque signalétique du produit) dans leur état de livraison sont conformes aux dispositions des directives suivantes et aux législations nationales les transposant :</p> <p><b>   2014/35/EU - BASSE TENSION    2014/30/EU - COMPATIBILITE ELECTROMAGNETIQUE    2009/125/EC - PRODUITS LIES A L'ENERGIE (et conformément au règlement 641/2009 sur les circulateurs à rotor noyé aménagé par 622/2012)    2011/65/EU + 2015/863 - LIMITATION DE L'UTILISATION DE CERTAINES SUBSTANCES DANGEREUSES</b></p> <p>sont également conformes aux dispositions des normes européennes harmonisées suivantes : <b>EN 60335-1:2012+A11:2014+A13:2017+A1:2019+A2:2019+A14:2019; EN 60335-2-51:2003+A1:2008+A2:2012; EN IEC 61000-0-1:2019; EN IEC 61000-0-2:2019; EN IEC 61000-6-3:2021; EN IEC 61000-6-4:2019; EN 16297-1:2012; EN 16297-2:2012; EN IEC 63000:2018;</b></p> <p>Personne autorisée à constituer le dossier technique est : D-44263 Dortmund</p> <p style="text-align: right;"><b>Yonos PICO ...</b></p> <p style="text-align: right;">WILO SE Group Quality Wilopark 1</p>
IT	<p>Noi, il costruttore, dichiariamo sotto la nostra esclusiva responsabilità che questi tipi di circolatori a rotore bagnato della serie, (Il numero di serie è riportato sulla targhetta del sito del prodotto) allo stato di consegna sono conformi alle seguenti direttive pertinenti e alla legislazione nazionale pertinente:</p> <p><b>   2014/35/EU - Bassa Tensione    2014/30/EU - Compatibilità Elettromagnetica    2009/125/EC - Prodotti connessi all'energia    2011/65/EU + 2015/863 - sulla restrizione dell'uso di determinate sostanze pericolose</b></p> <p>rispettare anche le seguenti norme pertinenti: <b>EN 60335-1:2012+A11:2014+A13:2017+A1:2019+A2:2019+A14:2019; EN 60335-2-51:2003+A1:2008+A2:2012; EN IEC 61000-0-1:2019; EN IEC 61000-0-2:2019; EN IEC 61000-6-3:2021; EN IEC 61000-6-4:2019; EN 16297-1:2012; EN 16297-2:2012; EN IEC 63000:2018;</b></p> <p>La persona autorizzata a compilare il fascicolo tecnico è: D-44263 Dortmund</p> <p style="text-align: right;"><b>Yonos PICO ...</b></p> <p style="text-align: right;">WILO SE Group Quality Wilopark 1</p>
PT	<p>Nós, o fabricante, declaramos sob nossa exclusiva responsabilidade que o(s) circulador(es) de rotor húmido da(s) série(s), (O nº de série está marcado na placa de características do produto) está em conformidade com a versão fornecida nas seguintes disposições relevantes e de acordo com a legislação nacional</p> <p><b>   2014/35/EU - Baixa Voltagem    2014/30/EU - Compatibilidade Electromagnética    2009/125/EC - Produtos relacionados com o consumo de energia    2011/65/EU + 2015/863 - relativa à restrição do uso de determinadas substâncias perigosas</b></p> <p>assim como as seguintes disposições das normas europeias <b>EN 60335-1:2012+A11:2014+A13:2017+A1:2019+A2:2019+A14:2019; EN 60335-2-51:2003+A1:2008+A2:2012; EN IEC 61000-0-1:2019; EN IEC 61000-0-2:2019; EN IEC 61000-6-3:2021; EN IEC 61000-6-4:2019; EN 16297-1:2012; EN 16297-2:2012; EN IEC 63000:2018;</b></p> <p>Pessoa autorizada para a elaboração de documentos técnicos: D-44263 Dortmund</p> <p style="text-align: right;"><b>Yonos PICO ...</b></p> <p style="text-align: right;">WILO SE Group Quality Wilopark 1</p>

DA	<p>Vi, producenten, erklærer under vores eget ansvar, at disse kirtelfrie cirkulationspumpe typer i serien, (Serienummeret er markeret på produktpladen) i deres leverede tilstand overholde følgende relevante direktiver og den relevante nationale lovgivning:</p> <p><b>Yonos PICO ...</b></p> <p><b>   2014/35/EU - Lavspændings    2014/30/EU - Elektromagnetisk Kompatibilitet    2009/125/EC - Energi-relaterede produkter    2011/65/EU + 2015/863 - Begrænsning af anvendelsen af visse farlige stoffer</b></p> <p>også overholde følgende relevante standarder: <b>EN 60335-1:2012+A11:2014+A13:2017+A1:2019+A2:2019+A14:2019; EN 60335-2-51:2003+A1:2008+A2:2012; EN IEC 61000-0-1:2019; EN IEC 61000-0-2:2019; EN IEC 61000-0-3:2021; EN IEC 61000-6-4:2019; EN 16297-1:2012; EN 16297-2:2012; EN IEC 63000:2018;</b></p> <p>Person, der er autoriseret til at udarbejde den tekniske fil, er: D-44263 Dortmund</p> <p style="text-align: right;">WILO SE Group Quality Wilopark 1</p>
ET	<p>Meie, tootja, kuulutame ainuiskulisel vastutusel, et need seeria näärmeteta tsirkulatsioonipumbad, (Seerianumber on märgitud toote saali plaadil) oma tarnitud olekus järgima järgmisi asjakohaseid direktiive ja asjakohaseid siseriiklikke õigusakte:</p> <p><b>Yonos PICO ...</b></p> <p><b>   2014/35/EU - Madalpingeseadmed    2014/30/EU - Elektromagnetilise hälbivuse    2009/125/EC - Energiatöötava toodete    2011/65/EU + 2015/863 - teatavate ohtlike ainete kasutamise piiramise kohta</b></p> <p>vastama ka järgmistele asjakohastele standarditele: <b>EN 60335-1:2012+A11:2014+A13:2017+A1:2019+A2:2019+A14:2019; EN 60335-2-51:2003+A1:2008+A2:2012; EN IEC 61000-0-1:2019; EN IEC 61000-0-2:2019; EN IEC 61000-6-3:2021; EN IEC 61000-6-4:2019; EN 16297-1:2012; EN 16297-2:2012; EN IEC 63000:2018;</b></p> <p>Tehnilise toimiku koostamiseks on volitatud isik: D-44263 Dortmund</p> <p style="text-align: right;">WILO SE Group Quality Wilopark 1</p>
FI	<p>Me valmistaja vakuutamme yksinomaisella vastuullamme, että nämä sarjan tiivisteettömät kiertovesipumput, (Sarjanumero on merkitty tuotekohtaiseen kilpeen) toimitetussa tilassa noudattavat seuraavia asiaankuuluvia direktiivejä ja asiaa koskevaa kansallista lainsäädäntöä:</p> <p><b>Yonos PICO ...</b></p> <p><b>   2014/35/EU - Matala Jännite    2014/30/EU - Sähkömagneettinen Yhteensopivuus    2009/125/EC - Energiaan liittyvien tuotteiden    2011/65/EU + 2015/863 - tiettyjen vaarallisten aineiden käytön rajoittamisesta</b></p> <p>noudattamaan myös seuraavia asiaankuuluvia standardeja: <b>EN 60335-1:2012+A11:2014+A13:2017+A1:2019+A2:2019+A14:2019; EN 60335-2-51:2003+A1:2008+A2:2012; EN IEC 61000-6-1:2019; EN IEC 61000-6-2:2019; EN IEC 61000-6-3:2021; EN IEC 61000-6-4:2019; EN 16297-1:2012; EN 16297-2:2012; EN IEC 63000:2018;</b></p> <p>Henkilö, jolla on valtuudet koota tekninen tiedosto, on: D-44263 Dortmund</p> <p style="text-align: right;">WILO SE Group Quality Wilopark 1</p>
IS	<p>Við framleiðandinn lýsum því yfir undir ábyrgð okkar einungis að þessar kirtillausu hringlaga dælugerðir seríunnar, (Raðnúmerið er merkt á plötunni á vörustaðnum) í afhentu ástandi í samræmi við eftirfarandi viðeigandi tilskipanir og viðeigandi innleiða lögjögjof:</p> <p><b>Yonos PICO ...</b></p> <p><b>   2014/35/EU - Lágspennutílskipun    2014/30/EU - Rafseguls-samhæfni-tilskipun    2009/125/EC - Tilskipun varðandi vörur tengdar orkunotkun    2011/65/EU + 2015/863 - Takmörkun á notkun tiltekinna hættulegra efna</b></p> <p>uppfylla einnig eftirfarandi viðeigandi staðla: <b>EN 60335-1:2012+A11:2014+A13:2017+A1:2019+A2:2019+A14:2019; EN 60335-2-51:2003+A1:2008+A2:2012; EN IEC 61000-0-1:2019; EN IEC 61000-0-2:2019; EN IEC 61000-0-3:2021; EN IEC 61000-6-4:2019; EN 16297-1:2012; EN 16297-2:2012; EN IEC 63000:2018;</b></p> <p>Sá sem hefur heimild til að taka saman tækniskrána er: D-44263 Dortmund</p> <p style="text-align: right;">WILO SE Group Quality Wilopark 1</p>
LT	<p>Mes, kaip gamintojas, savo atsakomybės ribose deklaruojame, kad šios serijos šlapio rotoriniai siurblių modeliai, (Serijos numeris pažymėtas ant produkto lentelės) taip kaip pristatyti, atitinka sekančias aktualias direktyvas ir nacionalines teisės normas bei reglamentus:</p> <p><b>Yonos PICO ...</b></p> <p><b>   2014/35/EU - Žema įtampa    2014/30/EU - Elektromagnetinis Suderinamumas    2009/125/EC - Energija susijusiams gaminiams    2011/65/EU + 2015/863 - dėl tam tikrų pavojingų medžiagų naudojimo apribojimo</b></p> <p>taip pat atitinka sekančius aktualius standartus: <b>EN 60335-1:2012+A11:2014+A13:2017+A1:2019+A2:2019+A14:2019; EN 60335-2-51:2003+A1:2008+A2:2012; EN IEC 61000-0-1:2019; EN IEC 61000-0-2:2019; EN IEC 61000-6-3:2021; EN IEC 61000-6-4:2019; EN 16297-1:2012; EN 16297-2:2012; EN IEC 63000:2018;</b></p> <p>Asmuo įgaliotas sudaryti techninius dokumentus yra: D-44263 Dortmund</p> <p style="text-align: right;">WILO SE Group Quality Wilopark 1</p>

LV	<p>Mēs, ražotājs, ar pilnu atbildību paziņojam, ka šie slapjā rotora cirkulācijas sūkņu tipi, (Serijas numurs ir norādīts uz izstrādājuma plāksnītes)</p> <p><b>Yonos PICO ...</b></p> <p>piegādātāja valstī atbilst šādām attiecīgām direktīvām un attiecīgiem valsts tiesību aktiem:</p> <p><b>   2014/35/EU - Zemsprieguma    2014/30/EU - Elektromagnētiskās Saderības    2009/125/EC - Enerģiju saistītiem ražojumiem    2011/65/EU + 2015/863 - par dažu bīstamu vielu izmantošanas ierobežošanu 2011/65/UE</b></p> <p>atbilst arī sekojošiem attiecīgiem standartiem:</p> <p><b>EN 60335-1:2012+A11:2014+A13:2017+A1:2019+A2:2019+A14:2019; EN 60335-2-51:2003+A1:2008+A2:2012; EN IEC 61000-0-1:2019; EN IEC 61000-0-2:2019; EN IEC 61000-0-3:2021; EN IEC 61000-6-4:2019; EN 16297-1:2012; EN 16297-2:2012; EN IEC 63000:2018;</b></p> <p style="text-align: right;">WILO SE Group Quality Wilopark 1</p> <p style="text-align: right;">Persona pilnvarota sastādīt tehnisko dokumentāciju: D-44263 Dortmund</p>
NL	<p>Wij, de fabrikant, verklaaren onder onze eigen verantwoordelijkheid dat deze natloper-circulatiepompen van de serie, (Het serienummer staat vermeld op het naamplaatje van het product)</p> <p><b>Yonos PICO ...</b></p> <p>in de geleverde versie voldoen aan de volgende relevante bepalingen en aan de overeenkomstige nationale wetgeving:</p> <p><b>   2014/35/EU - Laagspannings    2014/30/EU - Elektromagnetische Compatibiliteit    2009/125/EC - Energiegerelateerde producten    2011/65/EU + 2015/863 - betreffende beperking van het gebruik van bepaalde gevaarlijke stoffen</b></p> <p>voldoen ook aan de volgende relevante normen:</p> <p><b>EN 60335-1:2012+A11:2014+A13:2017+A1:2019+A2:2019+A14:2019; EN 60335-2-51:2003+A1:2008+A2:2012; EN IEC 61000-0-1:2019; EN IEC 61000-0-2:2019; EN IEC 61000-6-3:2021; EN IEC 61000-6-4:2019; EN 16297-1:2012; EN 16297-2:2012; EN IEC 63000:2018;</b></p> <p style="text-align: right;">WILO SE Group Quality Wilopark 1</p> <p style="text-align: right;">De persoon die bevoegd is om het technische bestand samen te stellen is: D-44263 Dortmund</p>
NO	<p>Vi som produsent erklærer herved vårt ansvar at de våtløper sirkulasjonspumper under type serie, (serienummeret er markert på pumpekilt)</p> <p><b>Yonos PICO ...</b></p> <p>I levert tilstand vil produkt overholde følgende direktiver og relevant nasjonal lovgivning</p> <p><b>   2014/35/EU - Lavspenningsdirektiv    2014/30/EU - EMV-Elektromagnetisk kompatibilitet    2009/125/EC - Direktiv energirelaterete produkter    2011/65/EU + 2015/863 - Begrensning av bruk av visse farlige stoffer</b></p> <p>Oppfølger også relevante standarder</p> <p><b>EN 60335-1:2012+A11:2014+A13:2017+A1:2019+A2:2019+A14:2019; EN 60335-2-51:2003+A1:2008+A2:2012; EN IEC 61000-6-1:2019; EN IEC 61000-6-2:2019; EN IEC 61000-6-3:2021; EN IEC 61000-6-4:2019; EN 16297-1:2012; EN 16297-2:2012; EN IEC 63000:2018;</b></p> <p style="text-align: right;">WILO SE Group Quality Wilopark 1</p> <p style="text-align: right;">Vedkommendesom er autorisert til å sammenstille teknisk fil er: D-44263 Dortmund</p>
SV	<p>Vi, tillverkaren, försäkrar under eget ansvar att de våtlöpande cirkulationspumparna i serien (Serienumret finns utmärkt på produktens dataskytit)</p> <p><b>Yonos PICO ...</b></p> <p>i det utförande de levererades överensstämmer med följande relevanta direktiv och relevant nationell lagstiftning</p> <p><b>   2014/35/EU - Lågspännings    2014/30/EU - Elektromagnetisk Kompatibilitet    2009/125/EC - Energirelaterade produkter    2011/65/EU + 2015/863 - begränsning av användning av vissa farliga ämnen</b></p> <p>överensstämmer också med följande relevanta standarder:</p> <p><b>EN 60335-1:2012+A11:2014+A13:2017+A1:2019+A2:2019+A14:2019; EN 60335-2-51:2003+A1:2008+A2:2012; EN IEC 61000-6-1:2019; EN IEC 61000-6-2:2019; EN IEC 61000-6-3:2021; EN IEC 61000-6-4:2019; EN 16297-1:2012; EN 16297-2:2012; EN IEC 63000:2018;</b></p> <p style="text-align: right;">WILO SE Group Quality Wilopark 1</p> <p style="text-align: right;">Person behörig att sammanställa denna tekniska fil är: D-44263 Dortmund</p>
GA	<p>Bidh sinn, an neach-déanamh, a' foillseachadh fon aon uallach againn gu bheil na seòrsachan pumpa cuairteachaidh glandless seo den t-sreath, (Tha an àireamh sreathach air a' chomharraichadh air clàr làrach an toraidh)</p> <p><b>Yonos PICO ...</b></p> <p>anns an stàit ìbhridhig aca gèillleadh ris na stiùirdhean buntainneach a leanas agus ris an reachdas nàiseanta buntainneach:</p> <p><b>   2014/35/EU - Ìsealvoltais    2014/30/EU - Comhoiriúnacht Leictreamaighnéadach    2009/125/EC - Fuinneamh a bhaineann le tairgí    2011/65/EU + 2015/863 - Srian ar as úsáid a bhaint as substaintí guaiseacha ac</b></p> <p>gèillleadh cuideachd ris na h-inbhean iomchaidh a leanas:</p> <p><b>EN 60335-1:2012+A11:2014+A13:2017+A1:2019+A2:2019+A14:2019; EN 60335-2-51:2003+A1:2008+A2:2012; EN IEC 61000-6-1:2019; EN IEC 61000-6-2:2019; EN IEC 61000-6-3:2021; EN IEC 61000-6-4:2019; EN 16297-1:2012; EN 16297-2:2012; EN IEC 63000:2018;</b></p> <p style="text-align: right;">WILO SE Group Quality Wilopark 1</p> <p style="text-align: right;">Is e an neach le ùghdarras am faidhle teicnigeach a chur ri chèile: D-44263 Dortmund</p>



BG	<p>Ние, като производител, декларираме на собствена отговорност, че помпите с мъкър ротор от серията, Серийните номера са обозначени на табелата на продукта</p> <p><b>Yonos PICO ...</b></p> <p>В доставения им вид са в съответствие приложимите за държавата директиви и законодателство</p> <p><b>   2014/35/EU - Ниско Напрежение    2014/30/EU - Електромагнитна съвместимост    2009/125/EC - Продукти, свързани с енергопотреблението    2011/65/EU + 2015/863 - относно ограничението за употребата на определени опасни вещества</b></p> <p>Също така отговарят на следните изискуеми норми:</p> <p><b>EN 60335-1:2012+A11:2014+A13:2017+A1:2019+A2:2019+A14:2019; EN 60335-2-51:2003+A1:2008+A2:2012; EN IEC 61000-0-1:2019; EN IEC 61000-0-2:2019; EN IEC 61000-0-3:2021; EN IEC 61000-6-4:2019; EN 16297-1:2012; EN 16297-2:2012; EN IEC 63000:2018;</b></p> <p>Лицето, изпълномощено да състави техническия доклад е: D-44263 Dortmund</p> <p>WILO SE Group Quality Wilopark 1</p>
CS	<p>My, výrobce, prohlašujeme na základě naší výhradní odpovědnosti, že tyto bezpávkové oběhové čerpadlo řady, (Sériové číslo je uvedeno na výrobním štítku)</p> <p><b>Yonos PICO ...</b></p> <p>ve svém dodaném stavu dodržovat následující relevantní směrnice a příslušnou národní legislativu:</p> <p><b>   2014/35/EU - Nízké Napětí    2014/30/EU - Elektromagnetická Kompatibilita    2009/125/EC - Výrobků spojených se spotřebou energie    2011/65/EU + 2015/863 - Omezení používání některých nebezpečných látek</b></p> <p>dodržovat také následující relevantní normy:</p> <p><b>EN 60335-1:2012+A11:2014+A13:2017+A1:2019+A2:2019+A14:2019; EN 60335-2-51:2003+A1:2008+A2:2012; EN IEC 61000-6-1:2019; EN IEC 61000-6-2:2019; EN IEC 61000-6-3:2021; EN IEC 61000-6-4:2019; EN 16297-1:2012; EN 16297-2:2012; EN IEC 63000:2018;</b></p> <p>Osoba oprávněná sestavit technickou dokumentaci je: D-44263 Dortmund</p> <p>WILO SE Group Quality Wilopark 1</p>
HR	<p>Mi, proizvođač, izjavljujemo pod isključivom odgovornošću da ova mikrorotorna pumpa tipa iz serije, (Serijski broj je označen na tipskoj pločici proizvođa)</p> <p><b>Yonos PICO ...</b></p> <p>u isporučenom stanju odgovara sljedećim relevantnim direktivama i relevantnom nacionalnom zakonodavstvu:</p> <p><b>   2014/35/EU - Smjernica o niskom naponu    2014/30/EU - Elektromagnetna kompatibilnost - smjernica    2009/125/EC - Smjernica za proizvode relevantne u pogledu potrošnje energije    2011/65/EU + 2015/863 - ograničenju uporabe određenih opasnih tvari</b></p> <p>u skladu također i sa sljedećim relevantnim standardima:</p> <p><b>EN 60335-1:2012+A11:2014+A13:2017+A1:2019+A2:2019+A14:2019; EN 60335-2-51:2003+A1:2008+A2:2012; EN IEC 61000-6-1:2019; EN IEC 61000-6-2:2019; EN IEC 61000-6-3:2021; EN IEC 61000-6-4:2019; EN 16297-1:2012; EN 16297-2:2012; EN IEC 63000:2018;</b></p> <p>Osoba ovlaštena za sastavljanje tehničke dokumentacije: D-44263 Dortmund</p> <p>WILO SE Group Quality Wilopark 1</p>
HU	<p>Mi, a gyártó, saját felelősségünkre kijelentjük, hogy a sorozat nedvestengelyű keringető szivattyúi, (A sorozatszámot a termék adattábláján feltüntetjük)</p> <p><b>Yonos PICO ...</b></p> <p>leszállított kivitelükben feleljenek meg a következő vonatkozó irányelveknek és a vonatkozó nemzeti irányelveknek</p> <p><b>   2014/35/EU - Alacsony Feszültségű    2014/30/EU - Elektromágneses összeférhetőségre    2009/125/EC - Energiával kapcsolatos termékek    2011/65/EU + 2015/863 - egyes veszélyes való alkalmazásának korlátozásáról</b></p> <p>megfeleljen a következő vonatkozó előírásoknak is:</p> <p><b>EN 60335-1:2012+A11:2014+A13:2017+A1:2019+A2:2019+A14:2019; EN 60335-2-51:2003+A1:2008+A2:2012; EN IEC 61000-6-1:2019; EN IEC 61000-6-2:2019; EN IEC 61000-6-3:2021; EN IEC 61000-6-4:2019; EN 16297-1:2012; EN 16297-2:2012; EN IEC 63000:2018;</b></p> <p>A műszaki dokumentáció összeállítására jogosult személy: D-44263 Dortmund</p> <p>WILO SE Group Quality Wilopark 1</p>
PL	<p>Producent oświadcza na wyłączną odpowiedzialność, że typozeregi bez dławnicowych pomp obiegowych z serii (Numer seryjny znajduje się na tabliczce znamionowej produktu)</p> <p><b>Yonos PICO ...</b></p> <p>w stanie dostarczonym są zgodne z następującymi dyrektywami i przepisami krajowymi mającymi zastosowanie:</p> <p><b>   2014/35/EU - Niskich Napięć    2014/30/EU - Kompatybilności Elektromagnetycznej    2009/125/EC - Produktów związanych z energią    2011/65/EU + 2015/863 - sprawie ograniczenia stosowania niektórych niebezpiecznych substancji</b></p> <p>są również zgodne z następującymi specyfikacjami technicznymi mającymi zastosowanie:</p> <p><b>EN 60335-1:2012+A11:2014+A13:2017+A1:2019+A2:2019+A14:2019; EN 60335-2-51:2003+A1:2008+A2:2012; EN IEC 61000-6-1:2019; EN IEC 61000-6-2:2019; EN IEC 61000-6-3:2021; EN IEC 61000-6-4:2019; EN 16297-1:2012; EN 16297-2:2012; EN IEC 63000:2018;</b></p> <p>Osoba upoważniona do sporządzenia dokumentacji technicznej: D-44263 Dortmund</p> <p>WILO SE Group Quality Wilopark 1</p>

RO	<p>Noi, producătorul, declarăm sub responsabilitatea noastră exclusivă că aceste tipuri de pompe de recirculare cu rotor umed, din seria (Numărul serial este marcat pe plăcuța de identificare a produsului) în starea lor livrată, respectă următoarele directive relevante și legislația națională relevantă:</p> <p><b>Yonos PICO ...</b></p> <p><b>   2014/35/EU - Joasă Tensiune    2014/30/EU - Compatibilitate Electromagnetică    2009/125/EC - Produselor cu impact energetic    2011/65/EU + 2015/863 - privind restricțiile de utilizare a anumitor substanțe periculoase</b></p> <p>sunt conforme, de asemenea, cu următoarele standarde relevante</p> <p><b>EN 60335-1:2012+A11:2014+A13:2017+A1:2019+A2:2019+A14:2019; EN 60335-2-51:2003+A1:2008+A2:2012; EN IEC 61000-0-1:2019; EN IEC 61000-0-2:2019; EN IEC 61000-0-3:2021; EN IEC 61000-6-4:2019; EN 16297-1:2012; EN 16297-2:2012; EN IEC 63000:2018;</b></p> <p>Persoana autorizată să compileze dosarul tehnic este: D-44263 Dortmund</p>
SK	<p>My, výrobca, na vlastnú zodpovednosť vyhlasujeme, že tieto bezúpečkové obehové čerpadlá radu, (Sériové číslo je uvedené na štítku s výrobkom) v dodanom stave zodpovedajú nasledujúcim relevantným smerniciam a príslušným národným právnym predpisom:</p> <p><b>Yonos PICO ...</b></p> <p><b>   2014/35/EU - Nízkonapäťové zariadenia    2014/30/EU - Elektromagnetická Kompatibilita    2009/125/EC - Energeticky významných výrobkov    2011/65/EU + 2015/863 - obmedzení používania určitých nebezpečných látok</b></p> <p>spĺňajú aj nasledujúce relevantné normy:</p> <p><b>EN 60335-1:2012+A11:2014+A13:2017+A1:2019+A2:2019+A14:2019; EN 60335-2-51:2003+A1:2008+A2:2012; EN IEC 61000-0-1:2019; EN IEC 61000-0-2:2019; EN IEC 61000-0-3:2021; EN IEC 61000-6-4:2019; EN 16297-1:2012; EN 16297-2:2012; EN IEC 63000:2018;</b></p> <p>Osoba oprávnená zostaviť technickú dokumentáciu je: D-44263 Dortmund</p>
SL	<p>Mi, kot proizvajalci, z polno odgovornostjo izjavljamo, da te vrste obtočnih črpalk brez železe serije, (Serijska številka je označena na napisni tablici izdelka) v stanju dostave ravnajo v skladu z naslednjimi ustreznimi direktivami in ustrečno nacionalno zakonodajo:</p> <p><b>Yonos PICO ...</b></p> <p><b>   2014/35/EU - Nizka Napetost    2014/30/EU - Elektromagnetno Zdržljivostjo    2009/125/EC - Izdelkov, povezanih z energijo    2011/65/EU + 2015/863 - o omejevanju uporabe nekaterih nevarnih snovi</b></p> <p>izpolnjujejo tudi naslednje ustrezne standarde:</p> <p><b>EN 60335-1:2012+A11:2014+A13:2017+A1:2019+A2:2019+A14:2019; EN 60335-2-51:2003+A1:2008+A2:2012; EN IEC 61000-0-1:2019; EN IEC 61000-0-2:2019; EN IEC 61000-0-3:2021; EN IEC 61000-6-4:2019; EN 16297-1:2012; EN 16297-2:2012; EN IEC 63000:2018;</b></p> <p>Osoba, pooblaščenca za sestavo tehnične datoteke, je: D-44263 Dortmund</p>
TR	<p>Biz üretici olarak, sirkülasyon pompa tip serilerinin tamamen kendi sorumluluğumuz altında olduğunu beyan ederiz. (Seri numarasi ürünün üzerindedir.)</p> <p><b>Yonos PICO ...</b></p> <p>teslim edildigi şekliyle aşağıdaki ilgilili hükümler ile uyumludur;</p> <p><b>   2014/35/EU - Alçak Gerilim Yönetmeliği    2014/30/EU - Elektromanyetik Uyumluluk Yönetmeliği    2009/125/EC - Eko Tasarım Yönetmeliği    2011/65/EU + 2015/863 - Belirli tehlikeli maddelerin bir kullanımını sınırlanan</b></p> <p>İlgili uyumlaştırmış Avrupa standartları;</p> <p><b>EN 60335-1:2012+A11:2014+A13:2017+A1:2019+A2:2019+A14:2019; EN 60335-2-51:2003+A1:2008+A2:2012; EN IEC 61000-0-1:2019; EN IEC 61000-0-2:2019; EN IEC 61000-0-3:2021; EN IEC 61000-6-4:2019; EN 16297-1:2012; EN 16297-2:2012; EN IEC 63000:2018;</b></p> <p>Teknik dosyayı düzenleyen yetkili kişi; D-44263 Dortmund</p>
MT	<p>Aħna, il-manifattur, niddikjaraw taht ir-responsabbiltà unika tagħna li dawn il-tipi ta' 'pompa ċirkolanti mingħajr glandola tas-serje, (In-numru tas-serje huwa mmarrat fuq il-pjan ka tas-sit tal-prodott) fl-istat mogħtija tagħhom jikkonformaw mad-direttivi rilevanti li għejjin u mal-legislazzjoni nazzjonali rilevanti:</p> <p><b>Yonos PICO ...</b></p> <p><b>   2014/35/EU - Vultaġġ Baxx    2014/30/EU - Kompatibbiltà Elettrumanjetika    2009/125/EC - Prodotti relatati mal-enerġija    2011/65/EU + 2015/863 - dwar ir-restrizzjoni tal-użu ta' ċerti sustanzi perikolużi</b></p> <p>jikkonformaw ukoll mal-istandards rilevanti li għejjin:</p> <p><b>EN 60335-1:2012+A11:2014+A13:2017+A1:2019+A2:2019+A14:2019; EN 60335-2-51:2003+A1:2008+A2:2012; EN IEC 61000-0-1:2019; EN IEC 61000-0-2:2019; EN IEC 61000-0-3:2021; EN IEC 61000-6-4:2019; EN 16297-1:2012; EN 16297-2:2012; EN IEC 63000:2018;</b></p> <p>Persuna awtorizzata biex tigbor il-fajl tekniku hija: D-44263 Dortmund</p>

## GARANTİ BELGESİ

Bu belge 6502 sayılı Tüketicinin Korunması Hakkında Kanun ve Garanti Belgesi Yönetmeliği'ne uygun olarak düzenlenmiştir.

### GARANTİ ŞARTLARI

- Garanti süresi, malın teslim tarihinden itibaren başlar ve **2 yıldır**.
- Malın bütün parçaları dahil olmak üzere tamamı garanti kapsamındadır.
- Malın ayıplı olduğunun anlaşılması durumunda tüketici, 6502 sayılı Tüketicinin Korunması Hakkında Kanunun 11 inci maddesinde yer alan;
  - Sözleşmeden dönme,**
  - Satış bedelinden indirim isteme,**
  - Ücretsiz onarılmasını isteme,**
  - Satılan ayıpsız bir misli ile değiştirilmesini isteme,** haklarından birini kullanabilir.
- Tüketicinin bu haklardan ücretsiz onarım hakkını** seçmesi durumunda satıcı; işçilik masrafı, değiştirilen parça bedeli ya da başka herhangi bir ad altında hiçbir ücret talep etmeksizin malın onarımını yapmak veya yaptırmakla yükümlüdür. Tüketici ücretsiz onarım hakkını üretici veya ithalatçıya karşı da kullanabilir. Satıcı, üretici ve ithalatçı tüketicinin bu hakkını kullanmasından müteselsilen sorumludur.
- Tüketicinin, **ücretsiz onarım hakkını** kullanması halinde malın;
  - Garanti süresi içinde tekrar arızalanması,
  - Tamiri için gereken azami sürenin aşılması,
  - Tamirinin mümkün olmadığının, yetkili servis istasyonu, satıcı, üretici veya ithalatçı tarafından bir raporla belirlenmesi durumlarında;**tüketici malın bedel iadesini, ayıp oranında bedel indirimini veya imkân varsa malın ayıpsız misli ile değiştirilmesini** satıcıdan talep edebilir. Satıcı, tüketicinin talebini reddedemez. Bu talebin yerine getirilmemesi durumunda satıcı, üretici ve ithalatçı müteselsilen sorumludur.
- Malın tamir süresi **20 iş gününü** geçemez. Bu süre, garanti süresi içerisinde mala ilişkin arızanın yetkili servis istasyonuna veya satıcıya bildiri tarihinde, garanti süresi dışında ise malın yetkili servis istasyonuna teslim tarihinden itibaren başlar. Malın arızasının **10 iş günü** içerisinde giderilememesi halinde, üretici veya ithalatçı; malın tamiri tamamlanuncaya kadar, benzer özelliklere sahip başka bir malı tüketicinin kullanımına tahsis etmek zorundadır. Malın garanti süresi içerisinde arızalanması durumunda, tamirde geçen süre garanti süresine eklenir.
- Malın kullanma kılavuzunda yer alan hususlara aykırı kullanılmasından kaynaklanan arızalar garanti kapsamı dışındadır.
- Tüketici, garantiden doğan haklarının kullanılması ile ilgili olarak çikabilecek uyuşmazlıklarda yerleşim yerinin bulunduğu veya tüketici işleminin yapıldığı yerdeki **Tüketici Hakem Heyetine veya Tüketici Mahkemesine** başvurabilir.
- Satıcı tarafından bu **Garanti Belgesinin** verilmemesi durumunda, tüketici **Gümrük ve Ticaret Bakanlığı Tüketicinin Korunması ve Piyasa Gözetimi Genel Müdürlüğüne** başvurabilir.

Üretici veya İthalatçı Firma:

**WILO Pompa Sistemleri San. ve Tic. A.Ş.**

Orhanlı Mah. Fettah Başaran Cad. No:91 Tuzla

İstanbul/TÜRKİYE

Tel: (0216) 250 94 00

Faks:(0216)250 94 07

E-posta : servis@wilo.com.tr

Satıcı Firma :

Unvanı :

Adresi :

Telefonu :

Faks :

E-posta :

Fatura Tarihi ve Sayısı :

Teslim Tarihi ve Yeri :

Yetkilinin İmzası :

Firmanın Kaşesi :

Yetkilinin İmzası

Firmanın Kaşesi

  
WILO Pompa Sistemleri San. ve Tic. A.Ş.  
Tic. Sic. No: 270940 / Şişli / İstanbul / Türkiye  
Tic. Sic. No: 270940 / Şişli / İstanbul / Türkiye  
Akdolu Kurumlar Y. A. Ş. 030 0107

Malın

Cinsi : MOTORLU SU POMPASI

Markası : WILO

Modeli :

Malın

Garanti Süresi : 2 yıl

Azami Tamir Süresi : 20 iş günü

Bandrol ve Seri No :

## **GARANTİ İLE İLGİLİ OLARAK MÜŞTERİNİN DİKKAT ETMESİ GEREKEN HUSUSLAR**

WILO Pompa Sistemleri San. Ve Tic. A.Ş. tarafından verilen bu garanti, aşağıdaki durumları kapsamaz:

1. Ürün etiketi ve garanti belgesinin tahrip edilmesi.
2. Ürünün kullanma kılavuzunda yer alan hususlara aykırı ve amaç dışı kullanılmasından meydana gelen hasar ve arızalar.
3. Hatalı tip seçimi, hatalı yerleştirme, hatalı montaj ve hatalı tesisattan kaynaklanan hasar ve arızalar.
4. Yetkili servisler dışındaki kişiler tarafından yapılan işletmeye alma, bakım ve onarımlar nedeni ile oluşan hasar ve arızalar.
5. Ürünün tüketiciye tesliminden sonra nakliye, boşaltma, yükleme, depolama sırasında fiziki (çarpma, çizme, kırma) veya kimyevi etkenlerle meydana gelen hasar ve arızalar.
6. Yangın, yıldırım düşmesi, sel, deprem ve diğer doğal afetlerle meydana gelen hasar ve arızalar.
7. Ürünün yerleştirildiği uygunsuz ortam şartlarından kaynaklanan hasar ve arızalar.
8. Hatalı akışkan seçimi ve akışkanın fiziksel veya kimyasal özelliklerinden kaynaklanan hasar ve arızalar.
9. Gaz veya havayla basınçlandırılmış tanklarda yanlış basınç oluşumundan kaynaklanan hasar ve arızalar.
10. Tesisat zincirinde yer alan bir başka cihaz veya ekipmanın görevini yapmamasından veya yanlış kullanımından meydana gelen hasar ve arızalar.
11. Tesisattaki suyun donması ile oluşabilecek hasar ve arızalar.
12. Motorlu su pompasında kısa süreli de olsa kuru (susuz) çalıştırmaktan kaynaklanan hasar ve arızalar.
13. Motorlu su pompasının kullanma kılavuzunda belirtilen elektrik beslemesi toleranslarının dışında çalıştırılmasından kaynaklanan hasar ve arızalar.

Yukarıda belirtilen arızaların giderilmesi, ücret karşılığında yapılır.

### **WILO Pompa Sistemleri A.Ş. Satış Sonrası Hizmetleri**

Orhanlı Mah. Fettah Başaran Cad. No:91 Tuzla

İstanbul/TÜRKİYE

Tel: (0216) 250 94 00

Faks: (0216) 250 94 07

E-posta : servis@wilo.com.tr



# wilo



Local contact at  
[www.wilo.com/contact](http://www.wilo.com/contact)

WILO SE  
Wilopark 1  
D-44263 Dortmund  
Germany  
T +49(0)231 4102-0  
F +49(0)231 4102-7363  
[wilo@wilo.com](mailto:wilo@wilo.com)  
[www.wilo.com](http://www.wilo.com)

Pioneering for You