

Müşteri

Teknik veriler

Kirli su dalgıç motorlu pompa TP-S 20

Proje adı

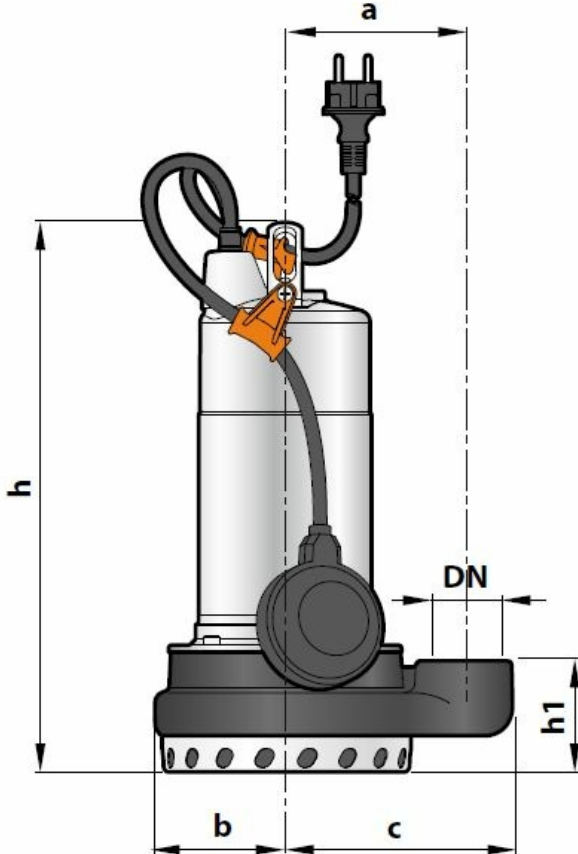
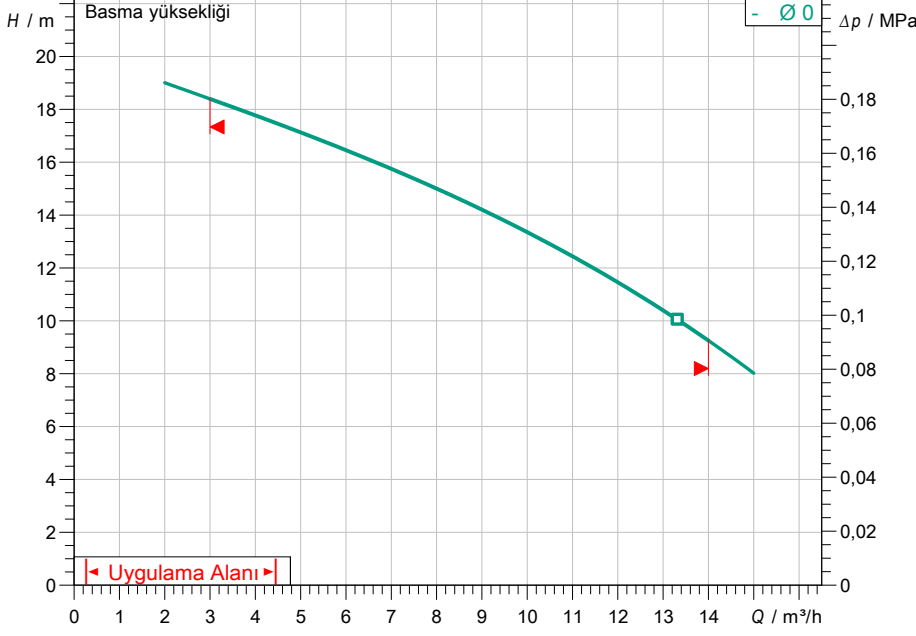
Proje numarası

Montaj yeri

Müşteri konum no

Tarih 2024-AA-n. Chr.

Karakteristik alan



İşletme verileri ön bilgisi

Debi	
Basma yüksekliği	
Akışkan	Su 100 %
Akışkan sıcaklığı	20,00 °C
Yoğunluk	998,30 kg/m³
Kinematik viskozite	1,00 mm²/s

Hidrolik verileri (çalışma noktası)

Debi	
Basma yüksekliği	
Güç çekişi P1	
Toplam verimlilik	

Ürün verileri

Kirli su dalgıç motorlu pompa	
TP-S 20	
Maks. işletme basıncı	0,3 MPa
Akışkan sıcaklığı	3 °C ... +40 °C
Maks. dalma derinliği	5 m
Serbest küresel geçiş	10 mm
Max. fluid temp. for up to 3 min	

Motor verileri

Motor tipi	
Elektrik şebekesi bağlantısı	1~ 230 V / 50 Hz
İzin verilen voltaj toleransı	±10 %
Nominal devir hızı	2900 1/min
Nominal güç P2	0,75 kW
Güç çekişi P1	1,3 kW
Nominal akım	5,70 A
Açma türü	Doğrudan online (DOL)
Koruma sınıfı	IP68
Şamandıra şalter	yes
Motor koruması	WSK
Yalıtım sınıfı	F
İşletim tipi (su altında)	S1
İşletim tipi (su altından çıkarılmış)	S3-25%
Maks. çalışma hızı	50 1/h

Kablo

Bağlantı kablosu uzunluğu	5 m
Kablo tipi	H07RN-F
Kablo kesiti	3G1
Type of connecting cable	Çözülemez
Fiş	Topraklı

Bağlantı ölçüleri

Emiş tarafında boru bağlantısı	-
Basınç tarafında boru bağlantısı	Rp 1½,

Malzemeler

Pompa gövdesi	5.1301/EN-GJL-250
Çark	PA6T/6I-GF40
Mil	1.4104
Pompa tarafında conta malzemesi	Q6Q6PGG
Motor tarafında conta malzemesi	BQ6PGG
Conta malzemesi	NBR
Motor malzemesi	1.4301

Sipariş bilgileri

Ağırlık yakl.	13 kg
No	2850648